

ต้นฉบับ

สัญญาจ้างก่อสร้าง

สัญญาเลขที่ ทน.อบ.๙๕/๒๕๖๗

สัญญาฉบับนี้ทำขึ้น ณ เทศบาลนครอุบลราชธานี ตำบล/แขวง ในเมือง อำเภอ/เขต เมืองอุบลราชธานี จังหวัด อุบลราชธานี เมื่อวันที่ ๘ พฤษภาคม ๒๕๖๗ ระหว่าง เทศบาลนครอุบลราชธานี โดย นายอาทิตย์ คุณผล รองนายกเทศมนตรีปฏิบัติราชการแทนนายกเทศมนตรีนครอุบลราชธานี ซึ่งต่อไปในสัญญานี้เรียกว่า "ผู้ว่าจ้าง" ฝ่ายหนึ่ง กับ บริษัท เอเชียนมิเดีย คอร์ปอเรชั่น จำกัด ซึ่งจดทะเบียนเป็นนิติบุคคล ณ สำนักงานทะเบียนหุ้นส่วนบริษัท จังหวัดอุบลราชธานี กรมพัฒนาธุรกิจการค้า กระทรวงพาณิชย์ มีสำนักงานใหญ่อยู่ เลขที่ ๓๘ หมู่ ๓ ตำบล/แขวง ขามใหญ่ อำเภอ/เขต เมืองอุบลราชธานี จังหวัด อุบลราชธานี โดยนางสาวแคทริกา หวังผล ผู้มีอำนาจลงนามผูกพันนิติบุคคลปรากฏตามหนังสือรับรองของ สำนักงานทะเบียนหุ้นส่วนบริษัท จังหวัดอุบลราชธานี กรมพัฒนาธุรกิจการค้า กระทรวงพาณิชย์ ที่ ลงวันที่ ๑๒ กุมภาพันธ์ ๒๕๖๗ และหนังสือมอบอำนาจลงวันที่ ๘ พฤษภาคม ๒๕๖๗ แนบท้ายสัญญานี้ ซึ่งต่อไปในสัญญานี้เรียกว่า "ผู้รับจ้าง" อีกฝ่ายหนึ่ง

คู่สัญญาได้ตกลงกันมีข้อความดังต่อไปนี้

ข้อ ๑. ข้อตกลงว่าจ้าง

ผู้ว่าจ้างตกลงจ้างและผู้รับจ้างตกลงรับจ้างทำงาน โครงการปรับปรุงระบบไฟฟ้าแสงสว่าง ขอยขยายกร ๑๒.๑,๑๒.๒,๑๒.๓ ด้วยวิธีประกวดราคาอิเล็กทรอนิกส์ (e-bidding) ณ ขอยขยายกร ๑๒.๑,๑๒.๒,๑๒.๓ ตำบล/แขวง ในเมือง อำเภอ/เขต เมืองอุบลราชธานี จังหวัด อุบลราชธานี ตามข้อกำหนดและเงื่อนไขแห่งสัญญานี้รวมทั้งเอกสารแนบท้ายสัญญา

ผู้รับจ้างตกลงที่จะจัดหาแรงงานและวัสดุ เครื่องมือเครื่องใช้ ตลอดจนอุปกรณ์ต่างๆ ชนิดดี เพื่อใช้ในงานจ้างตามสัญญานี้

ข้อ ๒. เอกสารอันเป็นส่วนหนึ่งของสัญญา

เอกสารแนบท้ายสัญญาดังต่อไปนี้ให้ถือเป็นส่วนหนึ่งของสัญญานี้

ผนวก ๑ ใบเสนอราคา	จำนวน ๒ หน้า
ผนวก ๒ ใบปริมาณราคาค่าก่อสร้าง	จำนวน ๑ หน้า
ผนวก ๓ แบบรูปรายการ	จำนวน ๔ หน้า
ผนวก ๔ แคตตาล็อก	จำนวน ๑๐ หน้า
ผนวก ๕ หลักประกันสัญญา	จำนวน ๑ หน้า
ผนวก ๖ หนังสือมอบอำนาจ	จำนวน ๑๕ หน้า
ผนวก ๗ แบบแปลนเทศบาลนครอุบลราชธานี ที่กำหนด ซอ๓/๖๗	จำนวน ๕ หน้า



.....ผู้ว่าจ้าง
(นายอาทิตย์ คุณผล)

(ลงชื่อ)..... ทงกรสิน..... ผู้รับจ้าง
(นางสาวแคทริกา หวังผล)

ตนจบบ

-๒-

ความใดในเอกสารแนบท้ายสัญญาที่ขัดหรือแย้งกับข้อความในสัญญานี้ ให้ใช้ข้อความในสัญญานี้บังคับ และในกรณีที่เอกสารแนบท้ายสัญญาขัดแย้งกันเอง ผู้รับจ้างจะต้องปฏิบัติตามคำวินิจฉัยของผู้ว่าจ้าง คำวินิจฉัยของผู้ว่าจ้างให้ถือเป็นที่สุด และผู้รับจ้างไม่มีสิทธิเรียกร้องค่าจ้าง ค่าเสียหายหรือค่าใช้จ่ายใดๆ เพิ่มเติมจากผู้ว่าจ้างทั้งสิ้น

ข้อ ๓. หลักประกันการปฏิบัติตามสัญญา

ในขณะที่ทำสัญญานี้ผู้รับจ้างได้นำหลักประกันเป็น หนังสือค้ำประกันของธนาคารกสิกรไทย จำกัด (มหาชน) สาขาสุรนีย์ทาวเวอร์ อุบลราชธานี เลขที่ ๑๐๐๐๖๘๐๒๑๗๕๕ ลงวันที่ ๘ พฤษภาคม ๒๕๖๗ เป็นจำนวนเงิน ๕๐,๐๐๐.๐๐ บาท (สี่หมื่นบาทถ้วน) ซึ่งเท่ากับร้อยละ ๕ (ห้า) ของราคาค่าจ้างตามสัญญา มามอบให้แก่ผู้ว่าจ้างเพื่อเป็นหลักประกันการปฏิบัติตามสัญญานี้

กรณีผู้รับจ้างใช้หนังสือค้ำประกันมาเป็นหลักประกันการปฏิบัติตามสัญญา หนังสือค้ำประกันดังกล่าวจะต้องออกโดยธนาคารที่ประกอบกิจการในประเทศไทย หรือโดยบริษัทเงินทุนหรือบริษัทเงินทุนหลักทรัพย์ที่ได้รับอนุญาตให้ประกอบกิจการเงินทุนเพื่อการพาณิชย์และประกอบธุรกิจ ค้ำประกันตามประกาศของธนาคารแห่งประเทศไทย ตามรายชื่อบริษัทเงินทุนที่ธนาคารแห่งประเทศไทยแจ้งเวียนให้ทราบตามแบบที่คณะกรรมการนโยบายการจัดซื้อจัดจ้างและการบริหารพัสดุภาครัฐกำหนดหรืออาจเป็นหนังสือค้ำประกันอิเล็กทรอนิกส์ตามวิธีการที่กรมบัญชีกลางกำหนดก็ได้ และจะต้องมีอายุการค้ำประกันตลอดไปจนกว่าผู้รับจ้างพ้นข้อผูกพันตามสัญญานี้

หลักประกันที่ผู้รับจ้างนำมามอบให้ตามวรรคหนึ่ง จะต้องมีอายุครอบคลุมความรับผิดชอบทั้งหมดของผู้รับจ้างตลอดอายุสัญญา ถ้าหลักประกันที่ผู้รับจ้างนำมามอบให้ดังกล่าวลดลงหรือเสื่อมค่าลง หรือมีอายุไม่ครอบคลุมถึงความรับผิดชอบของผู้รับจ้างตลอดอายุสัญญา ไม่ว่าจะด้วยเหตุใดๆ ก็ตาม รวมถึงกรณี ผู้รับจ้างส่งมอบงานล่าช้าเป็นเหตุให้ระยะเวลาแล้วเสร็จหรือวันครบกำหนดความรับผิดชอบในความชำรุดบกพร่องตามสัญญาเปลี่ยนแปลงไป ไม่ว่าจะเกิดขึ้นคราวใด ผู้รับจ้างต้องหาหลักประกันใหม่หรือหลักประกันเพิ่มเติมให้มีจำนวนครบถ้วนตามวรรคหนึ่งนำมามอบให้แก่ผู้ว่าจ้างภายใน ๑๕ (สิบห้า) วัน นับถัดจากวันที่ได้รับแจ้งเป็นหนังสือจากผู้ว่าจ้าง

หลักประกันที่ผู้รับจ้างนำมามอบไว้ตามข้อนี้ ผู้ว่าจ้างจะคืนให้แก่ผู้รับจ้าง โดยไม่มีดอกเบี้ย เมื่อผู้รับจ้างพ้นจากข้อผูกพัน และความรับผิดชอบทั้งหมดตามสัญญานี้แล้ว

ข้อ ๔ (ข) ค่าจ้างและการจ่ายเงิน

ผู้ว่าจ้าง ตกลงจ่าย และผู้รับจ้างตกลงรับเงินค่าจ้างจำนวนเงิน ๘๐๐,๐๐๐.๐๐ บาท

(แปดแสนบาทถ้วน) ซึ่งได้รวมภาษีมูลค่าเพิ่ม จำนวน ๕๒,๓๓๖.๕๕ บาท (ห้าหมื่นสองพันสามร้อยสามสิบหกบาทห้าสิบบาทห้าสตางค์) ตลอดจน ภาษีอากรอื่น ๆ และค่าใช้จ่ายทั้งปวงด้วยแล้ว โดยถือราคาเหมารวม เป็นเกณฑ์ และผู้รับจ้างจะดำเนินการจ่ายเงิน เป็นงวด ๆ ดังนี้



.....ผู้ว่าจ้าง

(ลงชื่อ)..... นกขจร..... ผู้รับจ้าง

(นางสาวแคทริกา หวังผล)

ต้นฉบับ

-๓-

งวดที่ ๑ (งวดสุดท้าย) เป็นจำนวนเงิน ๘๐๐,๐๐๐.๐๐ บาท (แปดแสนบาทถ้วน) เมื่อผู้รับจ้างได้ปฏิบัติงานก่อสร้าง ดังนี้ ให้แล้วเสร็จภายใน ๗ กรกฎาคม ๒๕๖๗

- รื้อถอนโคมไฟฟ้าของเดิม
- ติดตั้งโคม Led ขนาดไม่น้อยกว่า ๑๕๐ วัตต์ พร้อมอุปกรณ์ จำนวน ๔๘ ชุด ตามแบบแปลนของเทศบาลนครอุบลราชธานี
- ติดตั้งป้ายโครงการ จำนวน ๒ ป้าย
 - ป้ายแสดงรายละเอียดโครงการ (ป้ายชั่วคราว)
 - ป้ายโครงการ (ป้ายถาวร)
- และอื่น ๆ ตามแบบแปลนเทศบาลนครอุบลราชธานี ที่ ข. ๐๓/๖๗
- พร้อมเก็บทำความสะอาดสถานที่ก่อสร้างแล้วเสร็จตามแบบแปลนเทศบาลนครอุบลราชธานี และนำส่งโคมไฟฟ้าของเดิมให้แก่เทศบาลนครอุบลราชธานี ภายใน ๖๐ วัน

ข้อ ๕. เงินค่าจ้างล่วงหน้า

ผู้ว่าจ้างตกลงจ่ายเงินค่าจ้างล่วงหน้าให้แก่ผู้รับจ้างเป็นจำนวนเงิน - บาท ซึ่งเท่ากับร้อยละ - ของราคาค่าจ้าง ตามสัญญาที่ระบุไว้ ในข้อ ๔

เงินค่าจ้างล่วงหน้างดกล่าวจะจ่ายให้ภายหลังจากที่ผู้รับจ้างได้วางหลักประกันการรับเงินค่าจ้างล่วงหน้าเป็นหนังสือค้ำประกันหรือหนังสือค้ำประกันอิเล็กทรอนิกส์ของธนาคารภายในประเทศ หรือพันธบัตรรัฐบาลไทย เต็มตามจำนวนเงินค่าจ้างล่วงหน้างดกล่าวนี้ให้แก่ผู้ว่าจ้าง ผู้รับจ้างจะต้องออกใบเสร็จรับเงินค่าจ้างล่วงหน้าตามแบบที่ผู้ว่าจ้างกำหนดให้ และผู้รับจ้างตกลงที่จะกระทำตามเงื่อนไขอันเกี่ยวกับการใช้จ่ายและการใช้คืนเงินค่าจ้างล่วงหน้างดกล่าวนี้ดังต่อไปนี้

๕.๑ ผู้รับจ้างจะใช้เงินค่าจ้างล่วงหน้างดกล่าวนี้เป็นค่าใช้จ่ายในการปฏิบัติงานตามสัญญาเท่านั้นหากผู้รับจ้างใช้จ่ายเงินค่าจ้างล่วงหน้า หรือส่วนใดส่วนหนึ่งของเงินค่าจ้างล่วงหน้างดกล่าวนี้ในทางอื่นผู้ว่าจ้างอาจจะเรียกเงินค่าจ้างล่วงหน้างดกล่าวคืนจากผู้รับจ้างหรือบังคับเอาจากหลักประกันการรับเงินค่าจ้างล่วงหน้าได้ทันที

๕.๒ เมื่อผู้ว่าจ้างเรียกร้อง ผู้รับจ้างต้องแสดงหลักฐานการใช้จ่ายเงินค่าจ้างล่วงหน้าเพื่อพิสูจน์ว่าได้เป็นไปตามข้อ ๕.๑ ภายในกำหนด ๑๕ (สิบห้า) วัน นับถัดจากวันได้รับแจ้งเป็นหนังสือจากผู้ว่าจ้างหากผู้รับจ้างไม่อาจแสดงหลักฐานดังกล่าวภายในกำหนด ๑๕ (สิบห้า) วัน ผู้ว่าจ้างอาจเรียกเงินค่าจ้างล่วงหน้างดกล่าวคืนจากผู้รับจ้าง หรือบังคับเอาจากหลักประกันการรับเงินค่าจ้างล่วงหน้าได้ทันที



ผู้ว่าจ้าง

(นายอาทิตย์ คุณผล)

(ลงชื่อ)..... ผู้รับจ้าง

(นางสาวแคทริกา หวังผล)

ตั้งเงื่อนไข

-๔-

๕.๓ (ข) (สำหรับสัญญาที่เป็นราคาเหมารวม)

ในการจ่ายเงินค่าจ้างให้แก่ผู้รับจ้างตามข้อ ๔ ผู้ว่าจ้างจะหักเงินค่าจ้างในแต่ละงวดเพื่อชดใช้คืนเงินค่าจ้างล่วงหน้าไว้จำนวนร้อยละ - ของจำนวนเงินค่าจ้างในแต่ละงวดจนกว่าจำนวนเงินไว้จะครบตามจำนวนเงินที่หักค่าจ้างล่วงหน้าที่ผู้รับจ้างได้รับไปแล้ว ยกเว้นค่าจ้างงวดสุดท้ายจะหักไว้เป็นจำนวนเท่ากับจำนวนเงินค่าจ้างล่วงหน้าที่เหลือทั้งหมด

๕.๔ เงินจำนวนใด ๆ ก็ตามที่ผู้รับจ้างจะต้องจ่ายให้แก่ผู้ว่าจ้างเพื่อชำระหนี้หรือเพื่อชดใช้ความรับผิดต่างๆ ตามสัญญา ผู้ว่าจ้างจะหักเอาจากเงินค่าจ้างงวดที่จะจ่ายให้แก่ผู้รับจ้างก่อนที่จะหักชดใช้คืนเงินค่าจ้างล่วงหน้า

๕.๕ ในกรณีที่มีการบอกเลิกสัญญา หากเงินค่าจ้างล่วงหน้าที่เหลือเกินกว่าจำนวนเงินที่ผู้รับจ้างจะได้รับหลังจากหักชดใช้ในกรณีอื่นแล้ว ผู้รับจ้างจะต้องจ่ายเงินจำนวนที่เหลือนั้นให้แก่ผู้ว่าจ้าง ภายใน ๗ (เจ็ด) วัน นับถัดจากวันได้รับแจ้งเป็นหนังสือจากผู้ว่าจ้าง

๕.๖ (ข) (สำหรับสัญญาที่เป็นราคาเหมารวม)

ผู้ว่าจ้างจะคืนหลักประกันการรับเงินค่าจ้างล่วงหน้าให้แก่ผู้รับจ้าง ต่อเมื่อผู้ว่าจ้างได้หักเงินค่าจ้างไว้ครบจำนวนเงินค่าจ้างล่วงหน้าตามข้อ ๕.๓ (ข) แล้ว เว้นแต่ในกรณีดังต่อไปนี้ ผู้รับจ้างมีสิทธิขอคืนหลักประกันการรับเงินค่าจ้างล่วงหน้าบางส่วนก่อนได้

(๑) กรณีผู้รับจ้างวางหลักประกันการรับเงินค่าจ้างล่วงหน้าไว้ฉบับเดียว หากผู้ว่าจ้างได้หักเงินค่าจ้างล่วงหน้าไปแล้ว ผู้รับจ้างมีสิทธิขอคืนหลักประกันการรับเงินค่าจ้างล่วงหน้าในส่วนที่ผู้ว่าจ้างได้หักเงินค่าจ้างล่วงหน้าไปแล้วนั้น โดยผู้รับจ้างจะต้องนำหลักประกันการรับเงินค่าจ้างล่วงหน้าฉบับใหม่ที่มีมูลค่าเท่ากับเงินค่าจ้างล่วงหน้าที่เหลืออยู่มาวางให้แก่ผู้ว่าจ้าง

(๒) กรณีผู้รับจ้างได้วางหลักประกันการรับเงินค่าจ้างล่วงหน้าไว้หลายฉบับ ซึ่งแต่ละฉบับมีมูลค่าเท่ากับจำนวนเงินค่าจ้างล่วงหน้าที่ผู้ว่าจ้างจะต้องหักไว้ในแต่ละงวด หากผู้ว่าจ้างได้หักเงินค่าจ้างล่วงหน้าในงวดใดแล้ว ผู้รับจ้างมีสิทธิขอคืนหลักประกันการรับเงินค่าจ้างล่วงหน้าในงวดนั้นได้

ข้อ ๖. การหักเงินประกันผลงาน

ในการจ่ายเงินค่าจ้างให้แก่ผู้รับจ้างแต่ละงวด ผู้ว่าจ้างจะหักเงินจำนวนร้อยละ - ของเงินที่ต้องจ่ายในงวดนั้นเพื่อเป็นประกันผลงาน ในกรณีที่เงินประกันผลงานถูกหักไว้แล้วเป็นจำนวนเงินไม่ต่ำกว่า - บาท ผู้รับจ้างมีสิทธิที่จะขอเงินประกันผลงานคืน โดยนำหนังสือคำประกันของธนาคารหรือหนังสือคำประกันอื่นใด หรือบันทึกซึ่งออกโดยธนาคารภายในประเทศมามอบให้ผู้ว่าจ้างเพื่อเป็นหลักประกันแทนก็ได้



.....ผู้ว่าจ้าง

(ลงชื่อ)..... นอมรสัน..... ผู้รับจ้าง

นายอาทิตย์ คุณผล)

(นางสาวแคทริกา หวังผล)

ต้นฉบับ

-๕-

ผู้ว่าจ้างจะคืนเงินประกันผลงาน และ/หรือหนังสือค้ำประกันของธนาคารดังกล่าวตาม
วรรคหนึ่งโดยไม่มีดอกเบี้ยให้แก่ผู้รับจ้างพร้อมกับการจ่ายเงินค่าจ้างงวดสุดท้าย

ข้อ ๗ (ข) กำหนดเวลาแล้วเสร็จและสิทธิของผู้ว่าจ้างในการบอกเลิกสัญญา

ผู้รับจ้างต้องเริ่มทำงานที่รับจ้างภายในวันที่ ๙ พฤษภาคม ๒๕๖๗ และจะต้องทำงานให้
แล้วเสร็จบริบูรณ์ภายในวันที่ ๗ กรกฎาคม ๒๕๖๗ ถ้าผู้รับจ้างมิได้ลงมือทำงานภายในกำหนดเวลา หรือไม่
สามารถทำงานให้แล้วเสร็จตามกำหนดเวลา หรือมีเหตุให้เชื่อได้ว่าผู้รับจ้างไม่สามารถทำงานให้แล้วเสร็จภายใน
กำหนดเวลา หรือจะแล้วเสร็จล่าช้าเกินกว่ากำหนดเวลา หรือผู้รับจ้างทำผิดสัญญาข้อใดข้อหนึ่ง หรือตกเป็นผู้ถูก
พิทักษ์ทรัพย์เด็ดขาด หรือตกเป็นผู้ล้มละลาย หรือเพิกเฉยไม่ปฏิบัติตามคำสั่งของคณะกรรมการตรวจรับพัสดุหรือผู้
ควบคุมงานหรือบริษัทที่ปรึกษาซึ่งได้รับมอบอำนาจจากผู้ว่าจ้าง ผู้ว่าจ้างมีสิทธิที่จะบอกเลิกสัญญานี้ได้ และมีสิทธิ
จ้างผู้รับจ้างรายใหม่เข้าทำงานของผู้รับจ้างให้ลุล่วงไปด้วย การใช้สิทธิบอกเลิกสัญญานั้นไม่กระทบสิทธิของผู้ว่าจ้าง
ที่จะเรียกร้องค่าเสียหายจากผู้รับจ้าง

การที่ผู้ว่าจ้างไม่ใช้สิทธิเลิกสัญญาดังกล่าวข้างต้นไม่เป็นเหตุให้ผู้รับจ้างพ้นจากความรับผิด
ตามสัญญา

ข้อ ๘ ความรับผิดชอบในความชำรุดบกพร่องของงานจ้าง

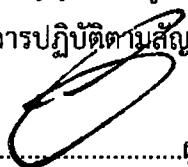
เมื่องานแล้วเสร็จบริบูรณ์ และผู้ว่าจ้างได้รับมอบงานจากผู้รับจ้างหรือจากผู้รับจ้างรายใหม่
ในกรณีที่มีการบอกเลิกสัญญาดำเนินข้อ ๗ หากมีเหตุชำรุดบกพร่องหรือเสียหายเกิดขึ้นจากการจ้างนี้ ภายในกำหนด
๒ (สอง) ปี นับถัดจากวันที่ได้รับมอบงานดังกล่าว ซึ่งความชำรุดบกพร่องหรือเสียหายนั้นเกิดจากความบกพร่อง
ของผู้รับจ้างอันเกิดจากการใช้วัสดุที่ไม่ถูกต้องหรือทำไว้มันหรือหยาบ หรือทำไม่ถูกต้องตามมาตรฐานแห่งหลักวิชา
ผู้รับจ้างจะต้องรีบทำการแก้ไข ให้เป็นที่เรียบร้อยโดยไม่ชักช้า โดยผู้ว่าจ้างไม่ต้องออกเงินใดๆ ในการนี้ทั้งสิ้น หากผู้
รับจ้างไม่กระทำการดังกล่าวภายในกำหนด ๑๕ (สิบห้า) วัน นับถัดจากวันที่ได้รับแจ้งเป็นหนังสือจาก ผู้ว่าจ้าง
หรือไม่ทำการแก้ไขให้ถูกต้องเรียบร้อยภายในเวลาที่ผู้ว่าจ้างกำหนด ให้ผู้ว่าจ้างมีสิทธิที่จะทำการนั้นเองหรือจ้าง
ผู้อื่นให้ทำงานนั้น โดยผู้รับจ้างต้องเป็นผู้ออกค่าใช้จ่ายเองทั้งสิ้น

ในกรณีเร่งด่วนจำเป็นต้องรีบแก้ไขเหตุชำรุดบกพร่องหรือเสียหายโดยเร็ว และไม่อาจรอให้
ผู้รับจ้างแก้ไขในระยะเวลาที่กำหนดไว้ตามวรรคหนึ่งได้ ผู้ว่าจ้างมีสิทธิเข้าจัดการแก้ไขเหตุชำรุดบกพร่องหรือ
เสียหายนั้นเอง หรือจ้างผู้อื่นให้ซ่อมแซมความชำรุดบกพร่องหรือเสียหาย โดยผู้รับจ้าง ต้องรับผิดชอบชำระ
ค่าใช้จ่ายทั้งหมด

การที่ผู้ว่าจ้างทำการนั้นเอง หรือจ้างผู้อื่นให้ทำงานนั้นแทนผู้รับจ้าง ไม่ทำให้ผู้รับจ้าง หลุด

พ้นจากความรับผิดตามสัญญา หากผู้รับจ้างไม่ชดใช้ค่าใช้จ่ายหรือค่าเสียหายตามที่ผู้ว่าจ้างเรียกร้องผู้ว่าจ้างมีสิทธิ

ผู้ว่าจ้าง
ผู้ควบคุมงานหลักประกันการปฏิบัติตามสัญญาได้



ผู้ว่าจ้าง

(นางสาวอาทิตย์ คุณผล)

(ลงชื่อ).....
ค.ศิริกาน

(นางสาวแคทริกา หวังผล)



ต้นฉบับ

-๖-

ข้อ ๙ การจ้างช่วง

ผู้รับจ้างจะต้องไม่เอางานทั้งหมดหรือแต่บางส่วนแห่งสัญญาไปจ้างช่วงอีกทอดหนึ่ง เว้นแต่ การจ้างช่วงงานแต่บางส่วนที่ได้รับอนุญาตเป็นหนังสือจากผู้ว่าจ้างแล้ว การที่ผู้ว่าจ้างได้อนุญาตให้จ้างช่วงงานแต่ บางส่วนดังกล่าวนี้ ไม่เป็นเหตุให้ผู้รับจ้างหลุดพ้นจาก ความรับผิดชอบหรือพันธหน้าที่ตามสัญญา และผู้รับจ้างจะ ยังคงต้องรับผิดชอบในความผิดและความประมาทเลินเล่อของผู้รับจ้างช่วง หรือของตัวแทนหรือลูกจ้างของผู้รับจ้างช่วง นั้นทุกประการ

กรณีผู้รับจ้างไปจ้างช่วงงานแต่บางส่วนโดยฝ่าฝืนความในวรรคหนึ่ง ผู้รับจ้างต้องชำระ ค่าปรับให้แก่ผู้ว่าจ้างเป็นจำนวนเงินในอัตราร้อยละ ๑๐ (สิบ) ของวงเงินของงานที่จ้างช่วงตามสัญญา ทั้งนี้ ไม่ตัด สิทธิผู้ว่าจ้างในการบอกเลิกสัญญา

ข้อ ๑๐ การควบคุมงานของผู้รับจ้าง

ผู้รับจ้างจะต้องควบคุมงานที่รับจ้างอย่างเอาใจใส่ ด้วยประสิทธิภาพและความชำนาญ และ ในระหว่างทำงานที่รับจ้างจะต้องจัดให้มีผู้แทนซึ่งทำงานเต็มเวลาเป็นผู้รับผิดชอบควบคุมงานของ ผู้รับจ้าง ผู้แทน ดังกล่าวจะต้องได้รับมอบอำนาจจากผู้รับจ้าง คำสั่งหรือคำแนะนำต่างๆ ที่ผู้ว่าจ้าง คณะกรรมการตรวจรับพัสดุ ผู้ ควบคุมงาน หรือบริษัทที่ปรึกษาที่ผู้ว่าจ้างแต่งตั้ง ได้แจ้งแก่ผู้แทนเช่นว่านั้น ให้ถือว่าเป็นคำสั่งหรือคำแนะนำที่ได้ แจ้งแก่ผู้รับจ้าง การแต่งตั้งผู้แทนตามข้อนี้จะต้องทำเป็นหนังสือและต้องได้รับความเห็นชอบเป็นหนังสือ จากผู้ว่า จ้าง การเปลี่ยนตัวหรือแต่งตั้งผู้แทนใหม่จะทำได้หากไม่ได้รับความเห็นชอบ เป็นหนังสือจากผู้ว่าจ้างก่อน

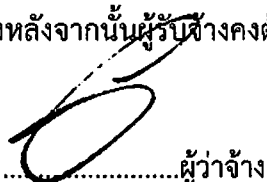
ผู้ว่าจ้างมีสิทธิที่จะขอให้เปลี่ยนตัวผู้แทนตามวรรคหนึ่ง โดยแจ้งเป็นหนังสือไปยังผู้รับจ้าง และผู้รับจ้างจะต้องทำการเปลี่ยนตัวผู้แทนนั้นโดยพลัน โดยไม่คิดค่าจ้างหรือราคาเพิ่มหรืออ้างเป็นเหตุเพื่อขยาย อายุสัญญาอันเนื่องมาจากเหตุนี้

ข้อ ๑๑ ความรับผิดชอบของผู้รับจ้าง

ผู้รับจ้างจะต้องรับผิดชอบต่ออุบัติเหตุ ความเสียหาย หรือภัยอันตรายใดๆ อันเกิดจาก การปฏิบัติงานของผู้รับจ้าง และจะต้องรับผิดชอบต่อความเสียหายจากการกระทำของลูกจ้างหรือตัวแทน ของผู้รับจ้าง และ จากการปฏิบัติงานของผู้รับจ้างช่วงด้วย (ถ้ามี)

ความเสียหายใดๆ อันเกิดแก่งานที่ผู้รับจ้างได้ทำขึ้น แม้จะเกิดขึ้นเพราะเหตุสุดวิสัย ก็ตาม ผู้รับจ้างจะต้องรับผิดชอบโดยช่อมแซมให้คืนดีหรือ เปลี่ยนให้ใหม่โดยค่าใช้จ่ายของผู้รับจ้างเอง เว้นแต่ความเสียหายนั้นเกิดจากความผิดของผู้ว่าจ้าง ทั้งนี้ ความรับผิดชอบของผู้รับจ้างดังกล่าวในข้อนี้จะสิ้นสุดลงเมื่อผู้ว่าจ้างได้รับ มอบหมายครั้งสุดท้าย ซึ่งหลังจากนั้นผู้รับจ้างจะต้องรับผิดชอบเพียงในกรณีชำรุดบกพร่อง หรือความเสียหายดังกล่าวใน





ผู้ว่าจ้าง

(ลงชื่อ)..... ..... ผู้รับจ้าง

(นางสาวแคทริกา หวังผล)

ต้นฉบับ

-๗-

ผู้รับจ้างจะต้องรับผิดชอบบุคคลภายนอกในความเสียหายใดๆ อันเกิดจาก การปฏิบัติงานของ ผู้รับจ้าง หรือลูกจ้างหรือตัวแทนของผู้รับจ้าง รวมถึงผู้รับจ้างช่วง (ถ้ามี) ตามสัญญาฯ หากผู้ว่าจ้างถูกเรียกร้องหรือ ฟ้องร้องหรือต้องชดใช้ค่าเสียหายให้แก่บุคคลภายนอกไปแล้ว ผู้รับจ้างจะต้อง ดำเนินการใดๆ เพื่อให้มีการว่าต่างแก่ ต่างให้แก่ผู้ว่าจ้างโดยค่าใช้จ่ายของผู้รับจ้างเอง รวมทั้งผู้รับจ้างจะต้องชดใช้ค่าเสียหายนั้นๆ ตลอดจนค่าใช้จ่ายใดๆ อันเกิดจากการถูกเรียกร้องหรือถูกฟ้องร้องให้แก่ผู้ว่าจ้างทันที

ข้อ ๑๒ การจ่ายเงินแก่ลูกจ้าง

ผู้รับจ้างจะต้องจ่ายเงินแก่ลูกจ้างที่ผู้รับจ้างได้จ้างมาในอัตราและตามกำหนดเวลา ที่ผู้รับจ้าง ได้ตกลงหรือทำสัญญาไว้ต่อลูกจ้างดังกล่าว

ถ้าผู้รับจ้างไม่จ่ายเงินค่าจ้างหรือค่าทดแทนอื่นใดแก่ลูกจ้างดังกล่าวในวรรคหนึ่ง ผู้ว่าจ้างมี สิทธิที่จะเอาเงินค่าจ้างที่จะต้องจ่ายแก่ผู้รับจ้างมาจ่ายให้แก่ลูกจ้างของผู้รับจ้างดังกล่าว และให้ถือว่าผู้ว่าจ้างได้ จ่ายเงินจำนวนนั้นเป็นค่าจ้างให้แก่ผู้รับจ้างตามสัญญาแล้ว

ผู้รับจ้างจะต้องจัดให้มีประกันภัยสำหรับลูกจ้างทุกคนที่จ้างมาทำงาน โดยให้ครอบคลุมถึง ความรับผิดชอบทั้งปวงของผู้รับจ้าง รวมทั้งผู้รับจ้างช่วง (ถ้ามี) ในกรณีความเสียหายที่คิดค่าสินไหมทดแทนได้ตาม กฎหมาย ซึ่งเกิดจากอุบัติเหตุหรือภัยอันตรายใดๆ ต่อลูกจ้างหรือบุคคลอื่น ที่ผู้รับจ้างหรือผู้รับจ้างช่วงจ้างมาทำงาน ผู้รับจ้างจะต้องส่งมอบกรมธรรม์ประกันภัยดังกล่าว พร้อมทั้งหลักฐานการชำระเบี้ยประกันให้แก่ผู้ว่าจ้างเมื่อผู้ว่า จ้างเรียกร้อง

ข้อ ๑๓ การตรวจงานจ้าง

ถ้าผู้ว่าจ้างแต่งตั้งคณะกรรมการตรวจรับพัสดุ ผู้ควบคุมงาน หรือบริษัท ที่ปรึกษา เพื่อ ควบคุมการทำงานของ ผู้รับจ้าง คณะกรรมการตรวจ รับพัสดุ ผู้ควบคุมงาน หรือบริษัทที่ปรึกษานั้น มีอำนาจเข้าไป ตรวจการงานในโรงงานและสถานที่ก่อสร้างได้ตลอดเวลา และผู้รับจ้างจะต้องอำนวยความสะดวกและให้ความ ช่วยเหลือในการนั้นตามสมควร

การที่มีคณะกรรมการตรวจรับพัสดุ ผู้ควบคุมงาน หรือบริษัทที่ปรึกษานั้น หากทำให้ผู้รับจ้าง พ้นความรับผิดชอบตามสัญญาฯ ข้อใดข้อหนึ่งไม่

ข้อ ๑๔ แบบรูปและรายการละเอียดคลาดเคลื่อน

ผู้รับจ้างรับรองว่าได้ตรวจสอบและทำความเข้าใจในแบบรูปและรายการละเอียดโดยถี่ถ้วน แล้ว หากปรากฏว่าแบบรูปและรายการละเอียดนั้นผิดพลาดหรือคลาดเคลื่อน ไปจากหลักการทางวิศวกรรมหรือ วิชาอื่นใด ผู้รับจ้างตกลงที่จะปฏิบัติตามคำวินิจฉัยของผู้ว่าจ้าง คณะกรรมการตรวจรับพัสดุ ผู้ควบคุมงาน หรือ บริษัทที่ปรึกษาที่ผู้ว่าจ้างแต่งตั้ง เพื่อให้งานแล้วเสร็จบริบูรณ์ คำวินิจฉัยดังกล่าวให้ถือเป็นที่สุด โดยผู้รับจ้างจะคิด ค่าใช้จ่าย ค่าเสียหาย หรือค่าใช้จ่ายใดๆ เพิ่มขึ้น จากผู้ว่าจ้างหรือขอขยายอายุสัญญาไม่ได้



.....ผู้ว่าจ้าง

(ลงชื่อ).....นางสาวแคทริกา หวังผล.....ผู้รับจ้าง

(นางสาวแคทริกา หวังผล)

ต้นฉบับ

-๘-

ข้อ ๑๕ การควบคุมงานโดยผู้ว่าจ้าง

ผู้รับจ้างตกลงว่าคณะกรรมการตรวจรับพัสดุ ผู้ควบคุมงาน หรือบริษัท ที่ปรึกษาที่ผู้ว่าจ้าง แต่งตั้ง มีอำนาจที่จะตรวจสอบและควบคุมงานเพื่อให้เป็นไปตาม สัญญา และ มีอำนาจที่จะสั่งให้แก้ไข เปลี่ยนแปลงเพิ่มเติม หรือตัดทอนซึ่งงานตามสัญญา หากผู้รับจ้างขัดขืน ไม่ปฏิบัติตาม ผู้ว่าจ้าง คณะกรรมการ ตรวจ รับพัสดุ ผู้ควบคุมงาน หรือบริษัทที่ปรึกษา มีอำนาจ ที่จะสั่งให้หยุดการนั้นชั่วคราวได้ ความล่าช้าในกรณี เช่นนี้ ผู้รับจ้างจะถือเป็นเหตุขอขยายระยะเวลา การปฏิบัติงานตามสัญญาหรือเรียกชดเชยค่าเสียหายใดๆ ไม่ได้ทั้งสิ้น

ข้อ ๑๖ งานพิเศษและการแก้ไขงาน

ผู้ว่าจ้างมีสิทธิที่จะสั่งเป็นหนังสือให้ผู้รับจ้างทำงานพิเศษซึ่งไม่ได้แสดงไว้หรือรวมอยู่ใน เอกสารสัญญา นี้ หากงานพิเศษนั้นๆ อยู่ในขอบข่ายทั่วไปแห่งวัตถุประสงค์ของสัญญา นี้ นอกจากนี้ ผู้ว่าจ้างยังมีสิทธิ สั่งให้เปลี่ยนแปลงหรือแก้ไขแบบรูปและข้อกำหนดต่างๆ ในเอกสารสัญญา นี้ด้วย

อัตราค่าจ้างหรือราคาที่กำหนดใช้ในสัญญา นี้ ให้กำหนดใช้สำหรับงานพิเศษ หรืองานที่ เพิ่มเติมขึ้น หรือตัดทอนลงทั้งปวงตามคำสั่งของผู้ว่าจ้าง หากในสัญญาไม่ได้กำหนดไว้ถึงอัตราค่าจ้าง หรือราคาใดๆ ที่จะนำมาใช้สำหรับงานพิเศษหรืองานที่เพิ่มขึ้นหรือลดลงดังกล่าว ผู้ว่าจ้าง และผู้รับจ้างจะได้ตกลงกันที่จะกำหนด อัตราค่าจ้างหรือราคา ที่เพิ่มขึ้นหรือลดลง รวมทั้งการขยายระยะเวลา (ถ้ามี) กันใหม่เพื่อความเหมาะสม ในกรณี ที่ตกลงกันไม่ได้ ผู้ว่าจ้างจะกำหนดอัตราค่าจ้าง หรือราคาตามแต่ผู้ว่าจ้างจะเห็นว่าเหมาะสมและถูกต้อง ซึ่งผู้รับจ้าง จะต้องปฏิบัติงานตามคำสั่งของผู้ว่าจ้างไปก่อนเพื่อมิให้เกิดความเสียหายแก่งานที่จ้าง

ข้อ ๑๗ ค่าปรับ

หากผู้รับจ้างไม่สามารถทำงานให้แล้วเสร็จภายในเวลาที่กำหนดไว้ ในสัญญาและผู้ว่าจ้างยัง มิได้บอกเลิกสัญญา ผู้รับจ้างจะต้องชำระค่าปรับให้แก่ผู้ว่าจ้างเป็น จำนวนเงินวันละ ๒,๐๐๐.๐๐ - บาท (สองพัน บาทถ้วน) และจะต้องชำระค่าใช้จ่ายในการควบคุมงาน (ถ้ามี) ในเมื่อผู้ว่าจ้าง ต้องจ้างผู้ควบคุมงานอีกต่อหนึ่งเป็น จำนวนเงินวันละ บาท (.....) นับถัดจากวันที่ครบกำหนดเวลาแล้วเสร็จของงานตาม สัญญาหรือวันที่ผู้ว่าจ้างได้ขยายเวลาทำงานให้ จนถึงวันที่ทำงานแล้วเสร็จจริง นอกจากนี้ ผู้รับจ้างยอมให้ผู้ว่าจ้าง เรียกค่าเสียหายอันเกิดขึ้นจากการที่ผู้รับจ้างทำงานล่าช้าเฉพาะส่วนที่เกินกว่าจำนวนค่าปรับและค่าใช้จ่ายดังกล่าว ได้อีกด้วย

ในระหว่างที่ผู้ว่าจ้างยังมิได้บอกเลิกสัญญานั้น หากผู้ว่าจ้างเห็นว่าผู้รับจ้าง จะไม่สามารถ ปฏิบัติงานสัญญาต่อไปได้ ผู้ว่าจ้างจะใช้สิทธิบอกเลิกสัญญาและใช้สิทธิตามข้อ ๑๘ ก็ได้ และถ้าผู้ว่าจ้างได้แจ้งข้อ เรียกร้องไปยังผู้รับจ้างเมื่อครบกำหนดเวลาแล้วเสร็จของงานขอให้ชำระค่าปรับแล้ว ผู้ว่าจ้างมีสิทธิที่จะปรับผู้รับจ้าง



.....ผู้ว่าจ้าง

(นายอาทิตย์ คุณผล)

(ลงชื่อ)..... น.ศ.ก.ผู้รับจ้าง

(นางสาวแคทริกา หวังผล)

ต้นฉบับ

-๙-

ข้อ ๑๘ สิทธิของผู้ว่าจ้างภายหลังบอกเลิกสัญญา

ในกรณีที่ผู้ว่าจ้างบอกเลิกสัญญา ผู้ว่าจ้างอาจทำงานนั้นเองหรือว่าจ้างผู้อื่นให้ทำงานนั้นต่อจนแล้วเสร็จก็ได้ ผู้ว่าจ้างหรือผู้ที่รับจ้างทำงานนั้นต่อมีสิทธิใช้เครื่องใช้ในการก่อสร้าง สิ่งก่อสร้างขึ้นชั่วคราวสำหรับงานก่อสร้าง และวัสดุต่างๆ ซึ่งเห็นว่าจะต้องสงวนเอาไว้เพื่อการปฏิบัติงานตามสัญญา ตามที่จะเห็นสมควร

ในกรณีดังกล่าว ผู้ว่าจ้างมีสิทธิรับหรือบังคับจากหลักประกันการปฏิบัติตามสัญญาทั้งหมดหรือบางส่วน ตามแต่จะเห็นสมควร นอกจากนั้น ผู้รับจ้างจะต้องรับผิดชอบในค่าเสียหายซึ่งเป็นจำนวน เกินกว่าหลักประกันการปฏิบัติตามสัญญา รวมทั้งค่าใช้จ่ายที่เพิ่มขึ้น ในการทำงานนั้นต่อให้แล้วเสร็จตามสัญญา ตลอดจนค่าใช้จ่ายในการควบคุมงานเพิ่ม (ถ้ามี) ซึ่งผู้ว่าจ้างจะหัก เอาจากเงินประกันผลงานหรือจำนวนเงินใดๆ ที่จะจ่ายให้แก่ผู้รับจ้างก็ได้

ข้อ ๑๙. การบังคับค่าปรับ ค่าเสียหาย และค่าใช้จ่าย

ในกรณีที่ผู้รับจ้างไม่ปฏิบัติตามสัญญาข้อหนึ่งข้อใดด้วยเหตุใดๆ ก็ตาม จนเป็นเหตุให้เกิดค่าปรับ ค่าเสียหาย หรือค่าใช้จ่ายแก่ผู้ว่าจ้าง ผู้รับจ้างต้องชดใช้ค่าปรับ ค่าเสียหาย หรือค่าใช้จ่ายดังกล่าวให้แก่ผู้ว่าจ้างโดยสิ้นเชิงภายในกำหนด ๑๕ (สิบห้า) วัน นับถัดจากวันที่ได้รับแจ้งเป็นหนังสือจากผู้ว่าจ้าง หากผู้รับจ้างไม่ชดใช้ให้ถูกต้องครบถ้วนภายในระยะเวลาดังกล่าวให้ผู้ว่าจ้างมีสิทธิที่จะหักเอาจากจำนวนเงินค่าจ้างที่ต้องชำระ หรือจากเงินประกันผลงาน ของผู้รับจ้าง หรือบังคับจากหลักประกันการปฏิบัติตามสัญญาได้ทันที

หากค่าปรับ ค่าเสียหาย หรือค่าใช้จ่ายที่บังคับจากเงินค่าจ้างที่ต้องชำระ เงินประกันผลงาน หรือหลักประกันการปฏิบัติตามสัญญาแล้วยังไม่เพียงพอ ผู้รับจ้างยินยอมชำระส่วนที่เหลือ ที่ยังขาดอยู่จนครบถ้วนตามจำนวนค่าปรับ ค่าเสียหาย หรือค่าใช้จ่ายนั้น ภายในกำหนด ๑๕ (สิบห้า) วัน นับถัดจากวันที่ได้รับแจ้งเป็นหนังสือจากผู้ว่าจ้าง

หากมีเงินค่าจ้างตามสัญญาที่หักไว้จ่ายเป็นค่าปรับ ค่าเสียหาย หรือค่าใช้จ่ายแล้วยังเหลืออยู่ อีกเท่าใด ผู้ว่าจ้างจะคืนให้แก่ผู้รับจ้างทั้งหมด

ข้อ ๒๐ การทำบริเวณก่อสร้างให้เรียบร้อย

ผู้รับจ้างจะต้องรักษาบริเวณสถานที่ปฏิบัติงานตามสัญญานี้ รวมทั้งโรงงานหรือ สิ่งอำนวยความสะดวกในการทำงานของผู้รับจ้าง ลูกจ้าง ตัวแทน หรือผู้รับจ้างช่วง (ถ้ามี) ให้สะอาด ปลอดภัย และมีประสิธิภาพในการใช้งานตลอดระยะเวลาการจ้าง และเมื่อทำงานเสร็จสิ้นแล้วจะต้องขนย้ายบรรดาเครื่องใช้ในการปฏิบัติงานรวมทั้งวัสดุ ขยะมูลฝอย และสิ่งก่อสร้างชั่วคราวต่างๆ (ถ้ามี) ทั้งจะต้องกลบเกลี่ยพื้นดินให้เรียบร้อย (เพื่ออนุรักษ์บริเวณทั้งหมดอยู่ในสภาพที่สะอาดและใช้การได้ทันที



.....ผู้ว่าจ้าง

(นายอาทิตย์ คุณผล)

(ลงชื่อ).....*หัตถ์*.....ผู้รับจ้าง

(นางสาวแคทริกา หวังผล)

ต้นฉบับ

-๑๐-

ข้อ ๒๑ การงดหรือลดค่าปรับ หรือการขยายเวลาปฏิบัติงานตามสัญญา

ในกรณีที่มีเหตุเกิดจากความผิดหรือความบกพร่องของฝ่ายผู้ว่าจ้าง หรือเหตุสุดวิสัย หรือเกิดจากพฤติการณ์อันหนึ่งอันใดที่ผู้รับจ้างไม่ต้องรับผิดชอบตามกฎหมาย หรือเหตุอื่นตามที่กำหนด ในกฎกระทรวง ซึ่งออกตามความในกฎหมายว่าด้วยการจัดซื้อจัดจ้างและการบริหารพัสดุภาครัฐ ทำให้ผู้รับจ้างไม่สามารถทำงานให้แล้วเสร็จตามเงื่อนไขและกำหนดเวลาแห่งสัญญานี้ได้ ผู้รับจ้างจะต้องแจ้งเหตุหรือพฤติการณ์ดังกล่าวพร้อมหลักฐานเป็นหนังสือให้ผู้ว่าจ้างทราบ เพื่อของดหรือลดค่าปรับ หรือขยายเวลาทำงานออกไปภายใน ๑๕ (สิบห้า) วันนับถัดจากวันที่เหตุนั้นสิ้นสุดลง หรือตามที่กำหนดในกฎกระทรวงดังกล่าว แล้วแต่กรณี

ถ้าผู้รับจ้างไม่ปฏิบัติให้เป็นไปตามความในวรรคหนึ่ง ให้ถือว่าผู้รับจ้างได้สละสิทธิเรียกร้อง ใน การที่จะของดหรือลดค่าปรับ หรือขยายเวลาทำงานออกไปโดยไม่มีเงื่อนไขใดๆ ทั้งสิ้น เว้นแต่ กรณีเหตุเกิดจากความผิดหรือความบกพร่องของฝ่ายผู้ว่าจ้าง ซึ่งมีหลักฐานชัดเจน หรือผู้ว่าจ้างทราบดี อยู่แล้วตั้งแต่ต้น

การงดหรือลดค่าปรับ หรือขยายกำหนดเวลาทำงานตามวรรคหนึ่ง อยู่ในดุลพินิจของผู้ว่าจ้าง ที่จะพิจารณาตามที่เห็นสมควร

ข้อ ๒๒. การใช้เรือไทย

ในการปฏิบัติตามสัญญานี้ หากผู้รับจ้างจะต้องส่งหรือนำของเข้ามาจากต่างประเทศ รวมทั้งเครื่องมือและอุปกรณ์ที่ต้องนำเข้ามาเพื่อปฏิบัติงานตามสัญญา ไม่ว่าผู้รับจ้างจะเป็นผู้นำของเข้ามาเองหรือนำเข้ามาโดยผ่านตัวแทนหรือบุคคลอื่นใด ถ้าสิ่งของนั้นต้องนำเข้ามาโดยทางเรือในเส้นทางเดินเรือที่มีเรือไทยเดินอยู่และสามารถให้บริการรับขนได้ตามที่รัฐมนตรีว่าการกระทรวงคมนาคมประกาศกำหนด ผู้รับจ้างต้องจัดการให้สิ่งของดังกล่าวบรรทุกโดยเรือไทยหรือเรือที่มีสิทธิเช่นเดียวกับเรือไทยจากต่างประเทศมายังประเทศไทยเว้นแต่จะได้รับอนุญาตจากกรมเจ้าท่าก่อนบรรทุกของนั้นลงเรืออื่นที่มีใช้เรือไทยหรือเป็นของที่รัฐมนตรีว่าการกระทรวงคมนาคมประกาศยกเว้นให้บรรทุกโดยเรืออื่นได้ ทั้งนี้ ไม่ว่าการส่งหรือนำเข้าสิ่งของดังกล่าวจากต่างประเทศจะเป็นแบบใด

ในการส่งมอบงานตามสัญญาให้แก่ผู้ว่าจ้าง ถ้างานนั้นมีสิ่งของตามวรรคหนึ่ง ผู้รับจ้างจะต้องส่งมอบใบตราส่ง (Bill of lading) หรือสำเนาใบตราส่งสำหรับของนั้น ซึ่งแสดงว่าได้บรรทุกมาโดยเรือไทยหรือเรือที่มีสิทธิเช่นเดียวกับเรือไทยให้แก่ผู้ว่าจ้างพร้อมกับการส่งมอบงานด้วย

ในกรณีที่สิ่งของดังกล่าวไม่ได้บรรทุกจากต่างประเทศมายังประเทศไทยโดยเรือไทยหรือเรือที่มีสิทธิเช่นเดียวกับเรือไทย ผู้รับจ้างต้องส่งมอบหลักฐานซึ่งแสดงว่าได้รับอนุญาตจากกรมเจ้าท่า ให้บรรทุกของโดยเรืออื่นใดหรือหลักฐานซึ่งแสดงว่าได้ชำระค่าธรรมเนียมพิเศษ เนื่องจากการไม่บรรทุกของโดยเรือไทยตาม ข้อ ๒๒.๑ ด้วยการส่งเสริมการพาณิชย์แล้วอย่างใดอย่างหนึ่งแก่ผู้ว่าจ้างด้วย



.....ผู้ว่าจ้าง

(ลงชื่อ)..... ทศพร..... ผู้รับจ้าง

(นางสาวแคทริกา หวังผล)

ต้นฉบับ

-๑๑-

ในกรณีที่ผู้รับจ้างไม่ส่งมอบหลักฐานอย่างใดอย่างหนึ่งดังกล่าวในวรรคสองและวรรคสามให้แก่ผู้ว่าจ้างแต่ละจะขอส่งมอบงานดังกล่าวให้ผู้ว่าจ้างก่อนโดยยังไม่รับชำระเงินค่าจ้าง ผู้ว่าจ้างมีสิทธิรับงานดังกล่าวไว้ก่อน และชำระเงินค่าจ้างเมื่อผู้รับจ้างได้ปฏิบัติถูกต้องครบถ้วนดังกล่าวแล้วได้

ข้อ ๒๓. มาตรฐานฝีมือช่าง

ผู้รับจ้างตกลงเป็นเงื่อนไขสำคัญว่า ผู้รับจ้างจะต้องมีและใช้ผู้ผ่านการทดสอบมาตรฐานฝีมือช่าง จาก.....-..... หรือผู้ยื่นข้อเสนอจะต้องมีและใช้ผู้มีวุฒิปริญญาตรี ปวช. ปวส. และปวท. หรือเทียบเท่าจากสถาบันการศึกษาที่ ก.พ. รับรองให้เข้ารับราชการได้ ในอัตราไม่ต่ำกว่าร้อยละ ๑๐ (สิบ) ของแต่ละสาขาช่าง แต่จะต้องมีช่างจำนวนอย่างน้อย ๑ (หนึ่ง) คน ในแต่ละสาขาช่างดังต่อไปนี้

. ผู้รับจ้างจะต้องแต่งตั้งผู้ควบคุมงานประจำโครงการ และต้องมีคุณวุฒิการศึกษาไม่ต่ำกว่าระดับประกาศนียบัตรวิชาชีพชั้นสูง (ปวส.) ทางด้านไฟฟ้ากำลัง หรือเทียบเท่าและหนังสือรับรองเป็นผู้ควบคุมงานโครงการ พร้อมเอกสารหลักฐานแสดงคุณวุฒิการศึกษาและสำเนาบัตรประจำตัวประชาชน จำนวน ๑ คน

ผู้รับจ้างจะต้องจัดทำบัญชีแสดงจำนวนช่างทั้งหมดโดยจำแนกตามแต่ละสาขาช่างและระดับช่างพร้อมกับระบุรายชื่อช่างผู้ผ่านการทดสอบมาตรฐานฝีมือช่างหรือผู้มีวุฒิปริญญาตรีดังกล่าวในวรรคหนึ่งนำมาแสดงพร้อมหลักฐานต่างๆ ต่อคณะกรรมการตรวจรับพัสดุหรือผู้ควบคุมงาน ก่อนเริ่มลงมือทำงาน และพร้อมที่จะให้ผู้ว่าจ้างหรือเจ้าหน้าที่ของผู้ว่าจ้างตรวจสอบดูได้ตลอด เวลาการทำงานตามสัญญาของผู้รับจ้าง

ข้อ ๒๔. การปรับราคาค่าจ้าง

ผู้ว่าจ้างและผู้รับจ้าง ตกลงกันให้ใช้สัญญาปรับราคาได้ สำหรับราคางานก่อสร้างตามสัญญานี้โดยการนำสูตร Escalation Factor (K) มาใช้คำนวณราคาค่างานที่เปลี่ยนแปลงไป โดยวิธีการต่อไปนี้ ตามเงื่อนไข หลักเกณฑ์ สูตรและวิธีคำนวณที่ใช้กับสัญญาแบบปรับราคาได้ตามมติคณะรัฐมนตรีเมื่อวันที่ ๒๒ สิงหาคม ๒๕๓๒ เรื่องการพิจารณาช่วยเหลือผู้ประกอบการอาชีพงานก่อสร้าง ตามหนังสือสำนักเลขาธิการคณะรัฐมนตรี ที่ นร ๐๒๐๓/ว ๑๐๙ ลงวันที่ ๒๔ สิงหาคม ๒๕๓๒

สูตรการปรับราคา (สูตรค่า K) จะต้องคงที่ที่ระดับที่กำหนดไว้ในวันแล้วเสร็จตามที่กำหนดไว้ในสัญญา หรือภายในระยะเวลาที่ ผู้ว่าจ้าง ได้ขยายออกไป โดยจะใช้สูตรของทางราชการที่ได้ระบุตาม

ภาคผนวก -





ผู้ว่าจ้าง

นายอาทิตย์ คุณผล

(ลงชื่อ).......... ผู้รับจ้าง

(นางสาวแคทริกา หวังผล)

ต้นฉบับ

-๑๒-

สัญญาที่สร้างขึ้นเป็นสองฉบับ มีข้อความถูกต้องตรงกัน คู่สัญญาได้อ่านและเข้าใจข้อความ โดยละเอียดตลอดแล้ว จึงได้ลงลายมือชื่อ พร้อมทั้งประทับตรา (ถ้ามี) ไว้เป็นสำคัญต่อหน้าพยาน และคู่สัญญาต่างยึดถือไว้ฝ่ายละหนึ่งฉบับ



ผู้ว่าจ้าง

(นายอาทิตย์ คุณผล)

(ลงชื่อ)..........ผู้รับจ้าง

(นางสาวแคทริกา หวังผล)

(ลงชื่อ)..........พยาน

(นายวิษณุพงศ์ สาลีสิงห์)

(ลงชื่อ)..........พยาน

(นายเรืองวิทย์ ไทตระไวศยะ)

เลขที่โครงการ ๖๖๑๒๙๒๖๗๕๒๗

เลขคูมสัญญา ๖๗๐๕๒๒๐๐๖๓๗๒

ต้นฉบับ

ใบเสนอราคาจ้างก่อสร้างด้วยวิธีประกวดราคาอิเล็กทรอนิกส์ (e-bidding)

เรียน หัวหน้าหน่วยงานของรัฐ

๑. ข้าพเจ้า บริษัท เอเชียนมิเดีย คอร์ปอเรชั่น จำกัด เลขที่ ๓๘ หมู่ที่ ๓ ตำบล ขามใหญ่ อำเภอ เมืองอุบลราชธานี จังหวัด อุบลราชธานี รหัสไปรษณีย์ ๓๔๐๐๐ โทรศัพท์ ๐๘๗๖๔๕๓๖๔๔ โดย นายปริญญา แพน ลีนฟ้า ผู้ลงนามข้างท้ายนี้ ได้พิจารณาเงื่อนไขต่าง ๆ ในเอกสารประกวดราคาอิเล็กทรอนิกส์ และเอกสารเพิ่มเติม (ถ้า มี) เลขที่ ๒๒/๒๕๖๗ โดยตลอดและยอมรับข้อกำหนดและเงื่อนไขนั้นแล้ว รวมทั้งรับรองว่าข้าพเจ้าเป็นผู้มีคุณสมบัติ ครบถ้วนตามที่กำหนดและไม่เป็นผู้ที่งานของหน่วยงานของรัฐ

๒. ข้าพเจ้าขอเสนอที่จะทำงาน ประกวดราคาจ้างก่อสร้างโครงการปรับปรุงระบบไฟฟ้าแสงสว่าง ซอยขยายกรู ๑๒.๑,๑๒.๒,๑๒.๓ ด้วยวิธีประกวดราคาอิเล็กทรอนิกส์ (e-bidding) ตามข้อกำหนดเงื่อนไขแบบรูป รายการละเอียดแห่งเอกสารประกวดราคาอิเล็กทรอนิกส์ ตามราคาตั้งที่ได้ระบุไว้ในบัญชีรายการก่อสร้างหรือใบแจ้ง ปริมาณราคา เป็นเงินทั้งสิ้น ๘๐๐,๐๐๐.๐๐บาท (แปดแสนบาทถ้วน) ซึ่งได้รวมภาษีมูลค่าเพิ่ม ตลอดจนภาษีอากร อื่นๆ และค่าใช้จ่ายที่ส่งไปเรียบร้อยแล้ว

๓. ข้าพเจ้าจะยื่นคำเสนอราคานี้เป็นระยะเวลา ๙๐ วัน ตั้งแต่วันยื่นข้อเสนอ และ เทศบาลนคร อุบลราชธานี อาจรับคำเสนอนี้ ณ เวลาใดก็ได้ก่อนที่จะครบกำหนดระยะเวลาดังกล่าว หรือระยะเวลาที่ได้ยื่นออกไป ตามเหตุผลอันสมควรที่ เทศบาลนครอุบลราชธานี ร้องขอ

๔. ข้าพเจ้ารับรองว่าจะส่งมอบงานตามเงื่อนไขที่เอกสารประกวดราคาอิเล็กทรอนิกส์กำหนดไว้

๕. ในกรณีที่ข้าพเจ้าได้รับการพิจารณาให้เป็นผู้ชนะการประกวดราคาอิเล็กทรอนิกส์ ข้าพเจ้า รับรองที่จะ

๕.๑ ทำสัญญาตามแบบสัญญาจ้างก่อสร้างแนบท้ายเอกสารการประกวดราคา อิเล็กทรอนิกส์ หรือตามที่สำนักอัยการสูงสุดได้แก้ไขเพิ่มเติมแล้ว กับ เทศบาลนครอุบลราชธานี ภายใน ๕ วัน นับถัด จากวันที่ได้รับหนังสือให้ไปทำสัญญา

๕.๒ มอบหลักประกันการปฏิบัติตามสัญญา ตามที่ระบุไว้ในข้อ ๗ ของเอกสารการ ประกวดราคาอิเล็กทรอนิกส์ ให้แก่ เทศบาลนครอุบลราชธานี ขณะที่ได้ลงนามในสัญญาเป็นจำนวนร้อยละ ๕.๐๐ ของราคาตามสัญญาที่ได้ระบุไว้ในใบเสนอราคานี้ เพื่อเป็นหลักประกันการปฏิบัติตามสัญญาโดยถูกต้องและครบถ้วน หากข้าพเจ้าไม่ปฏิบัติตามที่ระบุไว้ในข้อ ๕.๑ และ/หรือข้อ ๕.๒ ดังกล่าวข้างต้น

ข้าพเจ้ายอมให้ เทศบาลนครอุบลราชธานี ริบหลักประกันการเสนอราคาหรือเรียกจ้งจากผู้ออกหนังสือค้ำประกัน ข้าพเจ้ายอมชดใช้ค่าเสียหายใด ๆ ที่ลงนามแก่ เทศบาลนครอุบลราชธานี และ เทศบาลนครอุบลราชธานี มีสิทธิจะให้ผู้ ยื่นข้อเสนอรายอื่นเป็นผู้ชนะการประกวดราคาอิเล็กทรอนิกส์ได้ หรือเทศบาลนครอุบลราชธานี อาจดำเนินการจัดจ้าง การประกวดราคาอิเล็กทรอนิกส์ใหม่ได้

๖. ข้าพเจ้ายอมรับว่า เทศบาลนครอุบลราชธานี ไม่สามารถปฏิเสธที่จะรับคำเสนอนี้ หรือใบเสนอ ราคาใด ๆ รวมทั้งไม่ต้องรับผิดชอบในค่าใช้จ่ายใด ๆ ที่เกิดขึ้นในกรณีที่ข้าพเจ้าได้เข้านเสนอครั้งที่ห้าจ้าง

๗. เพื่อเป็นหลักประกันในการปฏิบัติตามสัญญาที่ถูกต้องตามที่ได้ทำสัญญาไว้และตามกรรมผู้จัดจ้าง

(ลงชื่อ).....พยาน

(ลงชื่อ).....พยาน

ต้นฉบับ

คำเสนอนี้ ข้าพเจ้าขอมอบ เพื่อเป็นหลักประกันการเสนอราคาเป็นเงินจำนวน บาท มาพร้อมนี้

๘. ข้าพเจ้าได้ตรวจทานตัวเลขและตรวจสอบเอกสารต่าง ๆ ที่ได้ยื่นพร้อมใบเสนอราคานี้โดยละเอียดแล้ว และเข้าใจดีว่า เทศบาลนครอุบลราชธานี ไม่ต้องรับผิดชอบใด ๆ ในความผิดพลาดหรือตกหล่น

๙. ใบเสนอราคานี้ได้ยื่นเสนอโดยบริสุทธิ์ยุติธรรม และปราศจากกลฉ้อฉล หรือการสมรู้ร่วมคิดกัน โดยไม่ชอบด้วยกฎหมายกับบุคคลใดบุคคลหนึ่ง หรือหลายบุคคล หรือกับห้างหุ้นส่วน บริษัทใด ๆ ที่ได้ยื่นเสนอราคาในคราวเดียวกัน

เสนอมา ณ วันที่ ๑๒ มีนาคม พ.ศ. ๒๕๖๗ เวลา ๑๑:๑๖:๔๖ น.

(นายปริญญา แพนลีนฟ้า)

ผู้มีอำนาจลงนาม หรือ ผู้รับมอบอำนาจ

เลขที่โครงการ ๖๖๑๒๔๒๖๗๕๒๗

ใบเสนอราคาเลขที่ ๖๗๐๓๑๖๐๐๑๐๓๐๐

รหัสอ้างอิง OTP hPuV

เลขประจำตัวผู้เสียภาษี ๐๓๔๕๕๖๑๐๐๒๖๗๕

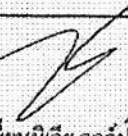


เลขที่ประกอบสัญญาจ้าง เลขที่ ทน.อบ. ๙๙/๒๕๖๗
- 8 พ.ศ. 25๖7

(ลงชื่อ).....ผู้ว่าจ้าง
(ลงชื่อ).....ผู้รับจ้าง
(ลงชื่อ).....พยาน
(ลงชื่อ).....พยาน

โครงการ ปรับปรุงระบบไฟฟ้าแสงสว่างภายในเขตพื้นที่
 สถานที่ก่อสร้าง ซอยชยางกูร 12.1, 12.2, 12.3
 แบบเลขที่
 กำหนดราคา บริษัท เอเชียนมิเดีย คอร์ปอเรชั่น จำกัด

ลำดับ ที่	รายการ
	1. งานก่อสร้างไฟฟ้าแสงสว่าง 1.1 ติดตั้งดวงโคมไฟฟ้า LED ขนาดไม่น้อยกว่า 150 วัตต์ (พร้อมชุดควบคุมส่งสัญญาณแบบไร้สาย IOT) 1.2 สายวงจรไฟฟ้าแสงสว่าง VCT 2x 2.5 ตร.มม. 1.3 Bolt หน้าตัด 5 มม ความยาว 10-12 นิ้ว พร้อมแหวนรอง 1.4 Cartridge Fuse พร้อมฐานรอง 1.5 ขาปรับระดับและกึ่งรับดวงโคม 2. งานอื่นๆ 2.1 ขี้ยาโครงการ
	รวมเป็นเงินทั้งสิ้น


 บริษัท เอเชียนมิเดีย คอร์ปอเรชั่น จำกัด
ASIAN MEDIA CORPORATION CO., LTD.
 กรรมการผู้จัดการ

ต้นฉบับ

แบบรูปรายการงานก่อสร้าง

โครงการปรับปรุงระบบไฟฟ้าแสงสว่าง ซอยขยายกรุง ๑๒.๑,๑๒.๒,๑๒.๓

๑. ข้อกำหนดทั่วไป

(๑) อุปกรณ์และส่วนประกอบทุกชิ้นที่ใช้ในการติดตั้ง ต้องเป็นของใหม่ไม่เคยถูกใช้งานมาก่อน มีคุณภาพดี เป็นที่น่าเชื่อถือ มีความมั่นคงแข็งแรงและถูกต้องตามมาตรฐาน และต้องให้หน่วยงานตรวจสอบก่อนที่จะทำการติดตั้ง

(๒) ผู้เสนอราคาต้องจัดส่งรายละเอียด แคตตาล็อกผลิตภัณฑ์ และหนังสือรับรองที่เกี่ยวข้องของโคมไฟฟ้าตามที่กำหนด ให้ครบถ้วน พร้อมประทับตราลงชื่อ ตามคุณสมบัติผลการทดสอบตามมาตรฐานตามที่ข้อกำหนดระบุมาแสดงในวันยื่นข้อเสนอด้วยวิธีประกวดราคาอิเล็กทรอนิกส์ เนื่องจากทุกข้อกำหนดที่กำหนดไว้ในข้อกำหนดและขอบเขตของโครงการเป็นสาระสำคัญทั้งสิ้น

๒. รายละเอียดเงื่อนไขและคุณลักษณะข้อกำหนดทางเทคนิคของดวงโคม

โคมไฟถนน LED Street Light Module ขนาดไม่น้อยกว่า ๑๕๐ วัตต์
ประเภทของ LED Chip

(๑) LED ต้องเป็นชนิด LED Module แบบแยกอิสระ เพื่อความทนทานต่อการใช้งานภายนอก โดย LED ต้องมีอายุการใช้งาน ๕๐,๐๐๐ ชั่วโมงขึ้นไป

(๒) อุณหภูมิของสีของแสง (Color Temperature) ๖๐๐๐ ± ๕๐๐ K เป็นไปตามมาตรฐาน ANSI C๗๘.๓๗๗ (พิจารณาจาก ผลทดสอบ LM ๗๙-๐๘ จากหน่วยงานราชการหรือในกำกับของรัฐภายในประเทศ พร้อมแนบเอกสารมาแสดง ในวันยื่นข้อเสนอราคาอิเล็กทรอนิกส์)

(๓) ค่าดำรงลูเมน (Lumen Maintenance) ไม่น้อยกว่า ๗๐% ตลอดอายุการใช้งาน

(๔) ดัชนีความถูกต้องของสี (Color Rendering Index) ไม่น้อยกว่า ๘๓ (พิจารณาจาก ผลทดสอบ LM ๗๙-๐๘ จากหน่วยงานราชการหรือในกำกับของรัฐภายในประเทศ พร้อมแนบเอกสารมาแสดง ในวันยื่นข้อเสนอราคาอิเล็กทรอนิกส์)

(๕) LED ที่ใช้ต้องมีผลการทดสอบการคงค่าความสว่างตามมาตรฐาน IES LM-๘๐ (LM-๘๐ Test report) ที่กระแสบตามพิกัดของ Driver ที่ใช้ โดย LED นั้น ต้องสามารถคงความสว่างได้ไม่น้อยกว่า ๗๐% (L๗๐) ที่อายุ ๕๐,๐๐๐ ชั่วโมง (คำนวณอายุตามมาตรฐาน IES TM-๒๑)

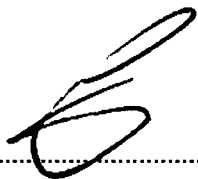
๓. คุณสมบัติทางเทคนิคโคมถนน LED ๑๕๐ วัตต์

(๑) โคมไฟถนน LED สามารถใช้งานที่แรงดันไฟฟ้า ๒๒๐ - ๒๔๐ โวลต์ ความถี่ ๕๐ เฮิร์ตซ์

(๒) โคมไฟ LED ใช้กำลังไฟฟ้ารวมขนาดไม่น้อยกว่า ๑๕๐ วัตต์ โดยมีค่าฟลักซ์การส่องสว่างรวม

(Luminous Flux) ไม่น้อยกว่า ๑๕,๘๐๐ ลูเมน (lm) (พิจารณาจาก ผลทดสอบ LM ๗๙-๐๘ จากหน่วยงานราชการหรือในกำกับของรัฐภายในประเทศ พร้อมแนบเอกสารมาแสดง ในวันยื่นข้อเสนอราคาอิเล็กทรอนิกส์)





ผู้ว่าจ้าง

(นายอาทิตย์ คุณผล)

(ลงชื่อ)



ผู้รับจ้าง

(นางสาวแคทริกา หวังผล)

ต้นฉบับ

-๒-

(๓) โคมไฟ LED มีค่าตัวประกอบกำลังไฟฟ้า (Power Factor) ไม่น้อยกว่า ๐.๙๘

(๔) โคมไฟเป็นชนิด LED Module ขนาด ๓ module โดยเป็นแบบแยกอิสระ สามารถแยกส่วนชุด LED Module ได้ ในกรณีชำรุดเสียหายสามารถแยกเปลี่ยนซ่อมแซมทีละ module ได้ในอนาคต ลักษณะของโมดูล แต่ละโมดูลมีแผ่นหลังครีบบ Aluminum Heat Sink เพื่อใช้ระบายความร้อนจากแผงวงจรสู่ภายนอก (Self-Passive Cooling)

(๕) มุมกระจายแสง Classification การกระจายแสงของโคมไฟถนนต้องไม่น้อยกว่า Type I , II หรือที่ ดีกว่า (พิจารณาจากเอกสารผลทดสอบ LM๗๙-๐๘ จากหน่วยงานราชการหรือในกำกับของรัฐภายในประเทศ พร้อมแนบเอกสารมาแสดง ในวันยื่นข้อเสนอราคาอิเล็กทรอนิกส์)

(๖) LED Module มีระดับการป้องกันการกระแทก (IK) ตามมาตรฐาน IEC ๖๒๒๖๒ หรือเทียบเท่า ไม่น้อยกว่า IK ๐๘ (พิจารณาจากเอกสารผลทดสอบ จากหน่วยงานราชการหรือในกำกับของรัฐภายในประเทศ พร้อมแนบเอกสารมาแสดง ในวันยื่นข้อเสนอราคาอิเล็กทรอนิกส์)

(๗) LED Module มีระบบป้องกันฝุ่น - น้ำ ตามมาตรฐาน IEC ๖๐๕๒๙ หรือเทียบเท่าไม่น้อยกว่า IP ๖๕ (พิจารณาจากเอกสารผลทดสอบ จากหน่วยงานราชการหรือในกำกับของรัฐภายในประเทศ พร้อมแนบเอกสารมาแสดง ในวันยื่นข้อเสนอราคาอิเล็กทรอนิกส์)

(๘) คุณสมบัติของผลิตภัณฑ์โคมไฟ LED จะต้องผ่านการทดสอบภายในประเทศตามมาตรฐาน IES LM ๗๙-๐๘ จากห้องปฏิบัติการทดสอบของทางราชการหรือในกำกับของรัฐที่ได้รับรองมาตรฐานห้องปฏิบัติการทดสอบ ISO๑๗๐๒๕ / มอก.๑๗๐๒๕ พร้อมแนบเอกสารมาแสดง ในวันยื่นข้อเสนอ

(๙) Lens ชุดปิดหน้าโคม ปิดคลุมด้วย PC (Polycarbonate Cover) เลนส์คุณภาพสูงครอบ LED chip ปิดหน้าเลนส์โคมโดยไม่ใช้วัสดุที่ทำจากแก้ว (พร้อมแนบเอกสารผลทดสอบมาตรฐาน UL๙๔ เกรด V-๐ มาแสดง ในวันยื่นข้อเสนอราคาอิเล็กทรอนิกส์)

(๑๐) โคมไฟถนน LED ที่เสนอต้องมีผลทดสอบผ่านมาตรฐาน IEC๖๒๗๒๒-๒-๑ : (Luminaire performance – Part ๒-๑: Particular requirements for LED luminaires) เอกสารรายงานผลการทดสอบโคมไฟถนน LED คุณสมบัติทางไฟฟ้าและความเป็นฉนวนทางไฟฟ้า จากหน่วยงานการไฟฟ้า หรือหน่วยงานราชการ ภาครัฐที่เชื่อถือได้ (พร้อมแนบเอกสารมาแสดง ในวันยื่นข้อเสนอราคาอิเล็กทรอนิกส์)

(๑๑) ชุดโคมไฟถนน สามารถใช้งานภายใต้อุณหภูมิแวดล้อมโคมไฟ (Ambient Temperature) ระหว่าง อุณหภูมิ -๒๐ ถึง ๕๐ องศาเซลเซียส

(๑๒) ตัวโคมไฟทำวัสดุทำจาก High Pressre Aluminium Die – Cast หรือที่ดีกว่า ที่แข็งแรงกว่า ไม่ผุกร่อนทนต่อสภาพดินฟ้าอากาศ

(๑๓) โคมไฟถนน LED ต้องมีเครื่องหมายการค้าของผู้ผลิต ระบุที่ตัวโคมอย่างชัดเจน โดยยึดติดที่ตัวโคม อย่างทนทาน ไม่ลอกหลุดได้ง่าย เพื่อให้ง่ายต่อการตรวจสอบย้อนกลับ หากในอนาคตมีการซ่อมบำรุงชิ้นส่วน ผลิตภัณฑ์ที่อาจเกิดการชำรุดหลังหมดระยะรับประกัน



[Handwritten signature]

ผู้ว่าจ้าง

(ลงชื่อ).....

[Handwritten signature]

ผู้รับจ้าง

(นางสาวแคทริกา หวังผล)

ต้นฉบับ

-๓-

(๑๔) ผ่านมาตรฐานทดสอบมาตรฐาน ASTM B๑๑๗ หรือ ISO๙๒๒๗ : Corrosion tests in artificial atmospheres (Salt spray test) ไม่น้อยกว่า ๖๕๐ ชั่วโมง จากห้องปฏิบัติการทดสอบของทางราชการหรือในกำกับของรัฐที่ได้รับรองมาตรฐานห้องปฏิบัติการทดสอบ ISO๑๗๐๒๕ / มอก. ๑๗๐๒๕ พร้อมแนบเอกสารมาแสดง ในวันยื่นข้อเสนอราคาอิเล็กทรอนิกส์)

(๑๕) ได้รับรองมาตรฐาน IEC๖๑๓๔๗-๒-๑๓ : (Specifies particular safety requirements for electronic Control Gear for use on D.C.) (พร้อมแนบเอกสารมาแสดง ในวันยื่นข้อเสนอราคาอิเล็กทรอนิกส์)

(๑๖) โคมไฟถนน LED ได้รับรองมาตรฐาน RoHS

(๑๗) มีเอกสารผลทดสอบตามมาตรฐาน IEC ๖๒๐๓๑ : (LED Modules for General lighting – Safety Specification) (พร้อมแนบเอกสารมาแสดง ในวันยื่นข้อเสนอราคาอิเล็กทรอนิกส์)

(๑๘) มีใบรับรองมาตรฐานผลิตภัณฑ์อุตสาหกรรม มอก. ๑๙๕๕-๒๕๕๑ (ฉบับล่าสุด) ตามมาตรฐาน (มอก. ๑๙๕๕ - ๒๕๕๑ บริษัทส่องสว่างและบริษัทที่คล้ายกัน : ชิดจำกัดสัญญาณรบกวนวิทยุ และใบรับรองมาตรฐานโคมไฟถนนมอก.๙๐๒ เล่ม ๒(๓) - ๒๕๕๗ (พร้อมแนบเอกสารแสดง)

(๑๙) ผู้เสนอราคาต้องแนบเอกสารผลการคำนวณออกแบบแสงสว่างไฟถนน จากโปรแกรม DIALux ซึ่งเป็นโปรแกรมออกแบบแสงสว่างสากลที่นิยมใช้งานในปัจจุบัน โดยจำลองออกแบบขนาดเสาไฟฟ้าสูง ๙ เมตร มีระยะห่างระหว่างเสาต่อเสาไม่น้อยกว่า ๒๐ เมตร เป็นจำนวนไม่น้อยกว่า ๕ เสา ถนนมีความกว้างไม่น้อยกว่า ๗ เมตร (พร้อมแนบเอกสารมาแสดง ในวันยื่นข้อเสนอราคาอิเล็กทรอนิกส์)

(๒๐) โคมไฟต้องประกอบด้วยชุดควบคุมส่งสัญญาณแบบไร้สาย สำหรับรองรับระบบ Smart Street Light (IOT) .ได้ในอนาคต

(๒๑) โคมไฟต้องสามารถกำหนดค่าความสว่างได้ตามต้องการและผู้ใช้งานสามารถกำหนดค่าเองได้ในอนาคต เมื่อโคมไฟหมดระยะประกันสินค้าโดยไม่ต้องปลดโคมไฟลงมากำหนดค่า

(๒๒) โคมไฟต้องมีความสามารถกำหนดค่าความสว่างไม่น้อยกว่า ๕ สเต็ป (พร้อมแนบเอกสารมาแสดง ในวันยื่นข้อเสนอราคาอิเล็กทรอนิกส์)

(๒๓) ชุดกระแสขับหลอด (LED Driver) ติดตั้งอยู่ภายในโคมโดยสามารถแยกส่วนได้ ในกรณีเปลี่ยนซ่อมแซม

(๒๔) มีอุปกรณ์ป้องกันไฟกระชาก (Surge Protection) ไม่น้อยกว่า ๑๐,๐๐๐ โวลต์ ๕,๐๐๐ แอมป์ (Line to Neutral) ติดตั้งภายในดวงโคม และต้องมีระบบป้องกันฝุ่น - น้ำ ไม่น้อยกว่า IP ๖๗ และอุปกรณ์ต้องเคลือบสารกันไฟลาม (โดยมีผลทดสอบจากหน่วยงานราชการหรือในกำกับของรัฐภายในประเทศ พร้อมแนบเอกสารแสดงในวันยื่นข้อเสนอราคาอิเล็กทรอนิกส์)



ผู้ว่าจ้าง

(ลงชื่อ)..... หงทริศ..... ผู้รับจ้าง

(นางสาวแคทริกา หวังผล)

ต้นฉบับ

-๔-

(๒๕) ชุดขับเคลื่อนไฟฟ้าได้รับการรับรองมาตรฐานทดสอบสมรรถนะของโคมไฟติดประจำที่เพื่อจุดประสงค์ทั่วไป ตามมาตรฐาน IEC๖๐๕๕๘-๑, IEC๖๐๕๕๘-๒-๓ (General requirements and test & Particular requirement luminaire for road and street lighting) (พร้อมแนบเอกสารแสดงในวันยื่นข้อเสนอราคาอิเล็กทรอนิกส์)

๒๕.๑ ชุดขับเคลื่อนไฟฟ้าได้รับการรับรองมาตรฐานความเข้ากันได้ทางแม่เหล็กไฟฟ้า ดังนี้ (พร้อมแนบเอกสารแสดงในวันยื่นข้อเสนอราคาอิเล็กทรอนิกส์)

Electromagnetic compatibility: IEC/EN ๕๕๐๑๕

Equipment for general lighting purposes: IEC/EN ๖๑๕๔๗

EMC immunity requirements : IEC/EN ๖๑๐๐๐-๓-๒, IEC/EN ๖๑๐๐๐-๓-๓

๔.คุณสมบัติทางเทคนิคชุดเชื่อมต่อ ระบบ Smart Street Light (IOT)

(๑) มีอุปกรณ์ป้องกันไฟกระชาก (Surge Protection) ไม่น้อยกว่า ๑๐,๐๐๐ โวลต์ ๕,๐๐๐ แอมป์ (Line to Neutral) ติดตั้งภายในดวงโคม และต้องมีระบบป้องกันฝุ่น - น้ำ ไม่น้อยกว่า IP ๖๗ และอุปกรณ์ต้องเคลือบสารกันไฟลาม (โดยมีผลทดสอบจากหน่วยงานราชการหรือในกำกับของรัฐภายในประเทศ พร้อมแนบเอกสารแสดงในวันยื่นข้อเสนอราคาอิเล็กทรอนิกส์)

(๒) ชุดขับเคลื่อนไฟฟ้าได้รับการรับรองมาตรฐานทดสอบสมรรถนะของโคมไฟติดประจำที่เพื่อจุดประสงค์ทั่วไป ตามมาตรฐาน IEC๖๐๕๕๘-๑, IEC๖๐๕๕๘-๒-๓ (General requirements and test & Particular requirement luminaire for road and street lighting) (พร้อมแนบเอกสารแสดงในวันยื่นข้อเสนอราคาอิเล็กทรอนิกส์)

๒.๑ ชุดขับเคลื่อนไฟฟ้าได้รับการรับรองมาตรฐานความเข้ากันได้ทางแม่เหล็กไฟฟ้า ดังนี้ (พร้อมแนบเอกสารแสดงในวันยื่นข้อเสนอราคาอิเล็กทรอนิกส์)

Electromagnetic compatibility: IEC/EN ๕๕๐๑๕

Equipment for general lighting purposes: IEC/EN ๖๑๕๔๗

EMC immunity requirements : IEC/EN ๖๑๐๐๐-๓-๒, IEC/EN ๖๑๐๐๐-๓-๓

๕. กิ่งโคม ๓ ระดับขนาดไม่น้อยกว่า ๕๐ มิลลิเมตร หนาไม่น้อยกว่า ๓.๖ มิลลิเมตร ชูบกลบวาไนซ์ ยาวไม่น้อยกว่า ๒.๕ เมตร ขาจับปรับระดับ ชูบกลบวาไนซ์

๖. การรับประกันอายุการใช้งาน ๓ ปี

*** หมายเหตุ

(๑) ผู้รับจ้างต้องนำตัวอย่างวัสดุ อุปกรณ์ พร้อมรายการขอใช้วัสดุ อุปกรณ์ในโครงการ ผู้รับจ้างต้องนำเสนอผู้ควบคุมงานและคณะกรรมการตรวจการจ้างให้ความเห็นชอบก่อนนำไป ติดตั้งและข้อความใดมีความขัดแย้งกัน ให้คำวินิจฉัยของคณะกรรมการเป็นอันสิ้นสุด

(๒) เทศบาลนครอุบลราชธานี ขอสงวนสิทธิ์ในการตรวจสอบเอกสารที่แนบตามประกาศจากหน่วยงานทดสอบของทางราชการหรือในกำกับของรัฐที่ได้รับรองมาตรฐานโคมไฟ



ผู้ว่าจ้าง
(นายอาทิตย์ คุณผล)

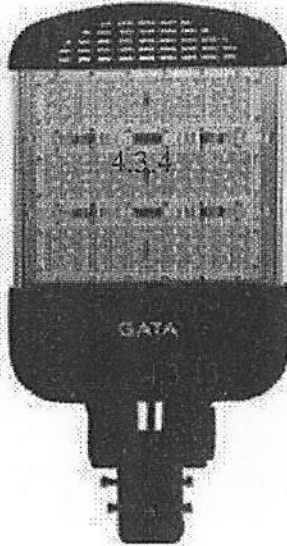
(ลงชื่อ).....
(นางสาวแคทริกา หวังผล)

ต้นฉบับ

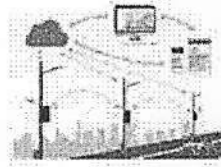
LED LUMINAIRE
Streetlight

TYPE III

150 Watts

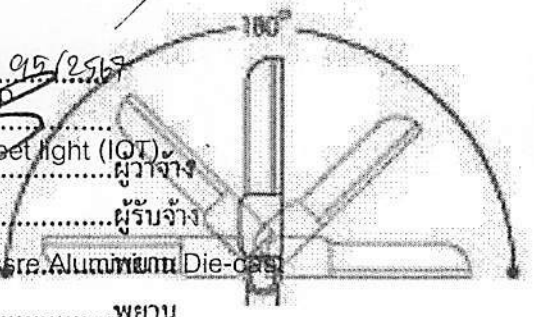


โคมไฟถนนแอลอีดี TYPE III 4.3.5 150 วัตต์

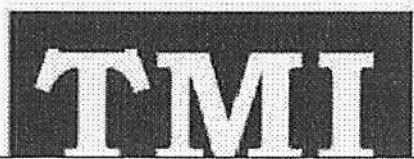


สเปคและรายละเอียด

กำลังไฟ (วัตต์)	4.3.2	: 150
อุณหภูมิของแสง (เคลวิน)	4.2.2	: 6500K
ความสว่าง (ลูเมน)	4.3.2	: 15800
แรงดันไฟ (โวลต์)	4.3.1	: AC 230 V/ 50Hz
ชนิดโมดูล	4.3.4	: 3 Module
	4.3.4	Aluminium Heat Sink ,Self passive Cooling
อายุการใช้งาน (ชั่วโมง)	4.2.1	: 50,000 Hours
ตัวประกอบกำลังไฟฟ้า (PF)	4.3.3	: 0.98
อุณหภูมิแวดล้อม	4.3.11	: -20 °C to 50 °C
ดัชนีความถูกต้องของสี (Ra)	4.2.4	: >83
ค่าดำรงลูเมน	4.2.3	: 70 %
โคมปรับระดับ (องศา)		: 180 °C
มุมกระจายแสง	4.3.5	: TYPE III
Brightness	4.3.21 4.3.22	: Set 5 step
ชุดควบคุมส่งสัญญาณไร้สาย	4.3.20	: Smart Street light (IoT)
มาตรฐานการป้องกัน (IP)	(ลงชื่อ) 4.3.11	: IP65
วัสดุ	(ลงชื่อ) 4.3.12	: High Pressure Aluminium Die-cast
การรับประกัน (ปี)	(ลงชื่อ) 4.6	: 3 Years



RoHS



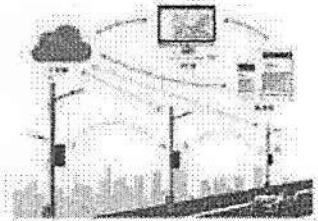
บริษัท ทีระมังกอล อุตสาหกรรม จำกัด (มหาชน)
TEERA-MONGKOL INDUSTRY PUBLIC CO.,LTD.



01

Smart Lighting

- เติบโต 3%
- ประหยัด
- สัญญาณเตือน
- ตรวจจับคนเดิน
- พลังงานทดแทน
- ..



ฉบับสัญญาจ้าง เลขที่ ทน.อน. 95/2567 - 8 พ.ค. 2567



.....
(ลงชื่อ)

.....
(ลงชื่อ)

.....
(ลงชื่อ)

.....
(ลงชื่อ)

Handwritten signature

Handwritten signature

Handwritten signature

.....
ผู้รับจ้าง

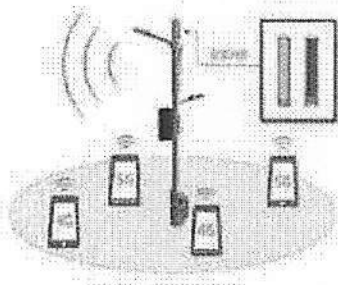
.....
พยาน

.....
พยาน

ต้นฉบับ

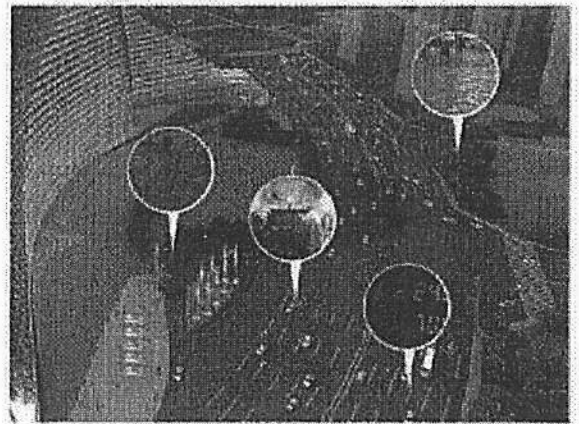
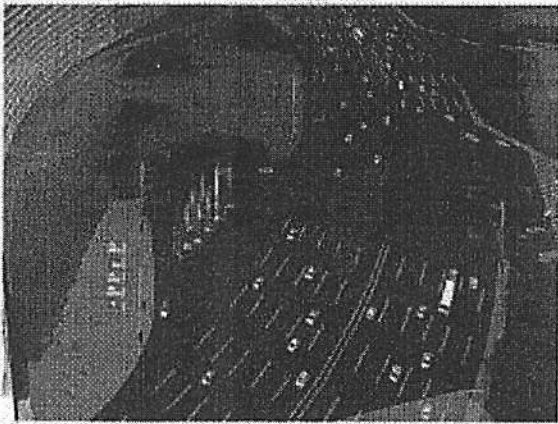


4G/5G
Base Station



การติดตาม
Urban Monitoring

- | | |
|--|--|
| <input checked="" type="checkbox"/> อุณหภูมิ | <input checked="" type="checkbox"/> ความชื้น |
| <input checked="" type="checkbox"/> เสียงรบกวน | <input checked="" type="checkbox"/> ความเร็วลม |
| <input checked="" type="checkbox"/> สภาพอากาศ | |
| <input checked="" type="checkbox"/> ความเร็วลม | |



ASIAN MEDIA CORPORATION CO., LTD.
บริษัท เอเชียมีเดีย คอร์ปอเรชั่น จำกัด
เลขที่ ๑๑๑, ถนนพหลโยธิน

บันทึกข้อตกลงประกอบสัญญาจ้าง เลขที่ หน.อบ. ๑๕/๒๕๖๗
 ลงวันที่ ๘ พ.ค. ๒๕๖๗
 (ลงชื่อ) ผู้ว่าจ้าง
 (ลงชื่อ) ทศพรรัตน์ ผู้รับจ้าง
 (ลงชื่อ) พยาน พยาน
 (ลงชื่อ) พยาน

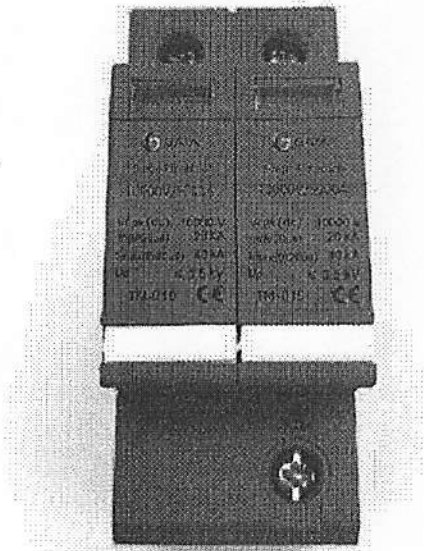
ต้นฉบับ



4.3.24

อุปกรณ์ป้องกันไฟกระชาก Surge Protection 10000V / 5000 A (Line to Neutral)

ป้องกันเครื่องใช้ไฟฟ้าได้อย่างมีประสิทธิภาพ



specification:

Max continuous operating voltage(UC): 10000V

Nominal discharge current(8/20 μ s)In(KA): 20

Max discharge current(8/20 μ s)Imax(KA): 40

Operating temperature: -40°C ~ +85°C



แบบแปลนประกอบสัญญาจ้าง เลขที่ ทน.อช. ๑๕/๒๕๖๗
- 8 พค. 25๖๗
ASIAN MEDIA CORPORATION CO., LTD.
เลขที่ ๑๕/๒๕๖๗
ผู้ว่าจ้าง
ผู้รับจ้าง
พยาน
พยาน

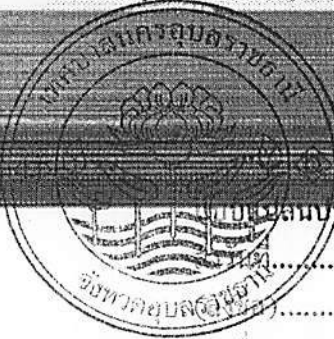
ต้นฉบับ



HEC-150PCA-56TN

4.3.23

INPUT	100 -277 V
	50 / 60 Hz.
OUTPUT	28-50V
	1750-4300 mA+-5%



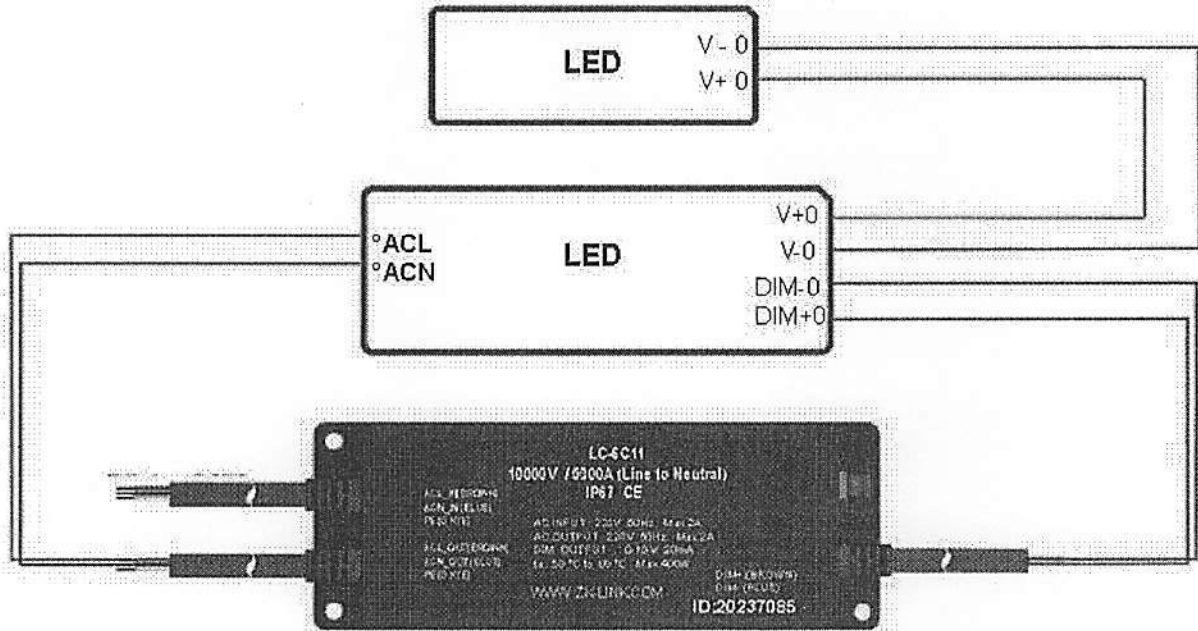
..... ๘ พ.ค. ๒๕๖๓

..... ผู้ว่าจ้าง

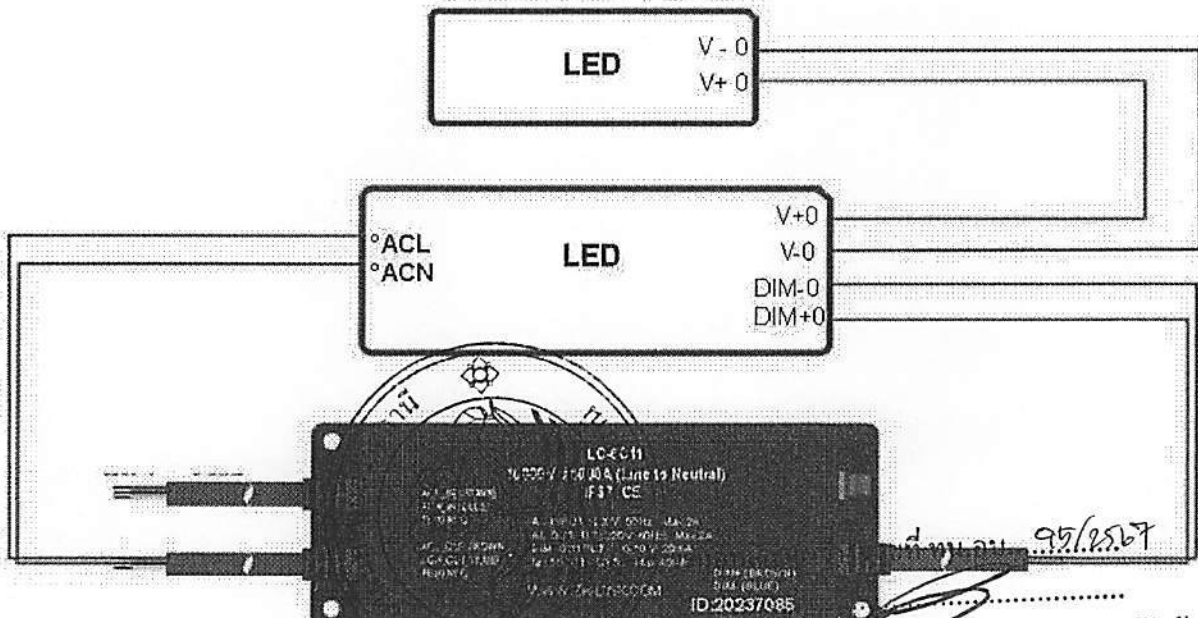
(ลงชื่อ) นามธิดา ผู้รับจ้าง

(ลงชื่อ) พยาน

(ลงชื่อ) พยาน

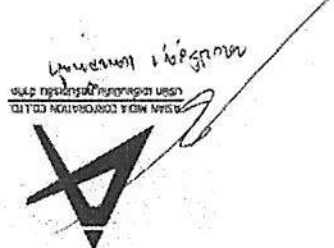


4.4.1



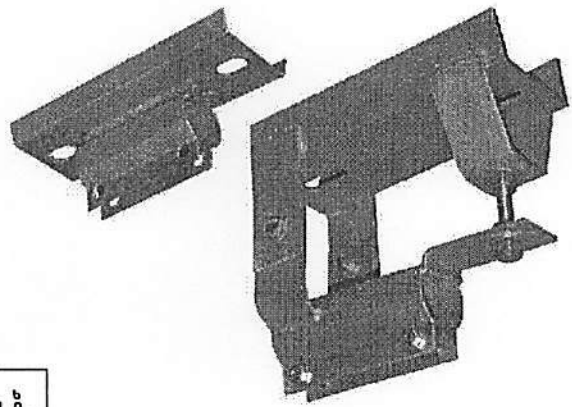
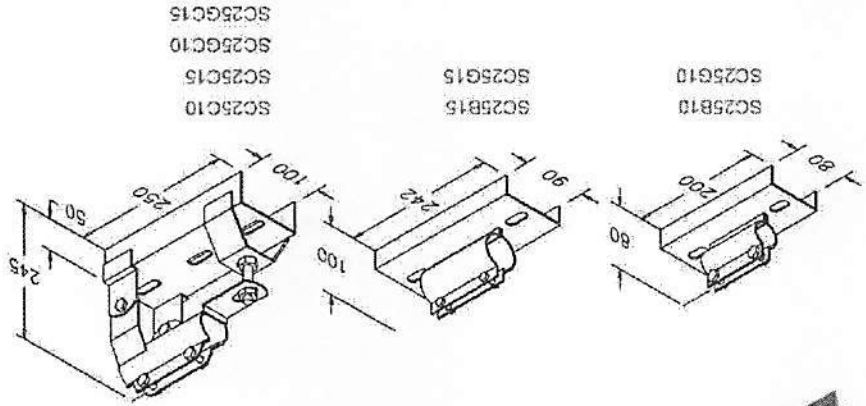
(ลงชื่อ) - 8 พค 2567 ผู้ว่าจ้าง
 (ลงชื่อ) นกน..... ผู้รับจ้าง
 (ลงชื่อ) พยาน
 (ลงชื่อ) พยาน

For Arm Diameter	Finishing	Type
1"	Powder Coated Grey	SC25G15
1 1/2"	Powder Coated Grey	SC25G15
1"	Hot-dipped Galvanized	SC25G10
1 1/2"	Hot-dipped Galvanized	SC25G10
1"	Hot-dipped Galvanized	SC25G15
1 1/2"	Hot-dipped Galvanized	SC25G15
2"	Hot-dipped Galvanized	SC25G20



- Features:**
- For installation of Street lighting
 - Strong and durable steel structure
 - Easy installation
 - Finishing choice
 - Powder Coated Grey
 - Hot-dipped galvanizing
 - ASTM A123-89a Galvanizing Standard

SC25 : BRACKET & ARM



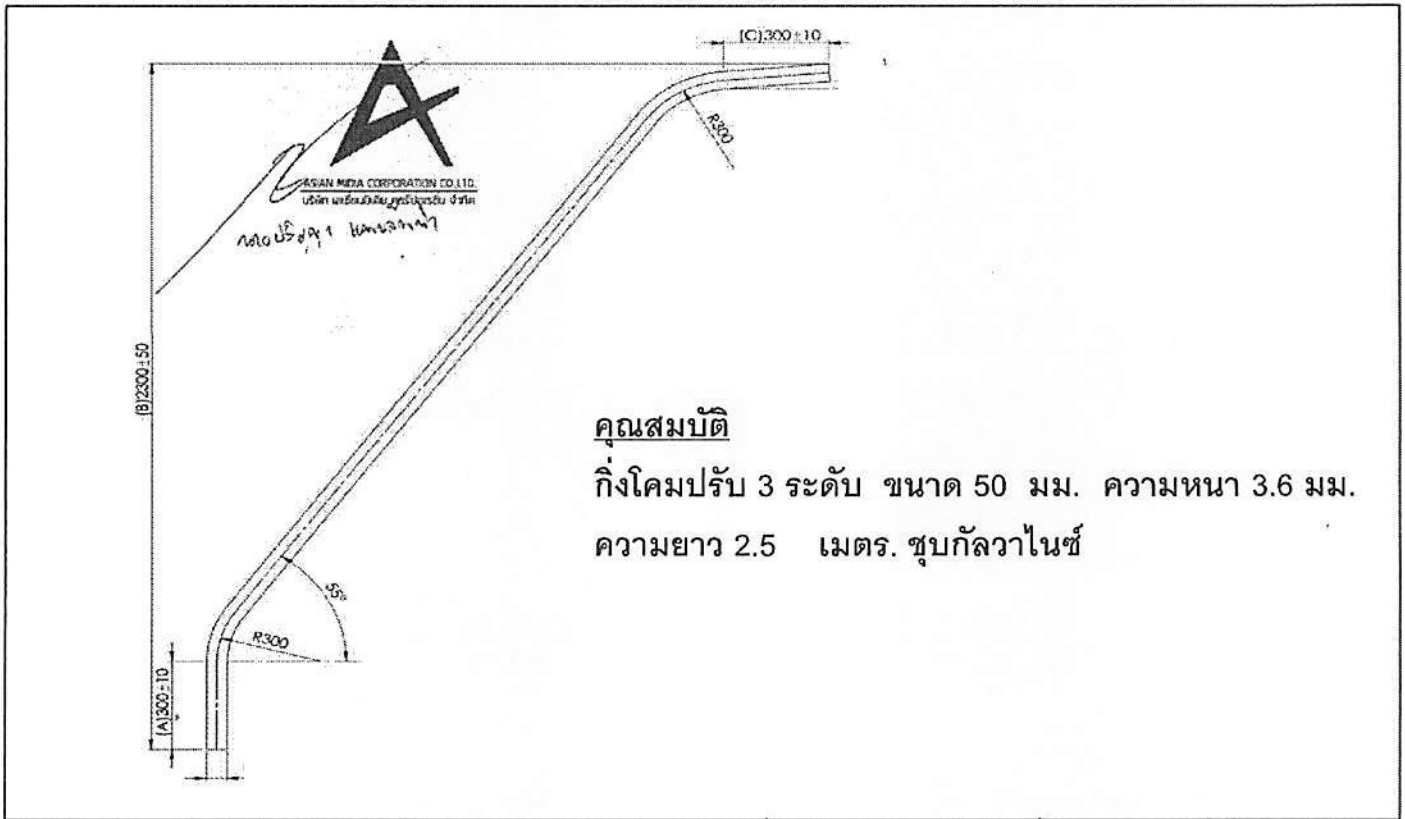
ขากึ่งโคมรับระดับ 2 ฟุต
 ฐานโคมรับระดับ 2 ฟุต

STREET LIGHTING BRACKET & ARM

ต้นฉบับ

กิ่งโคมไฟถนน ขนาด 2 นิ้ว

4.5

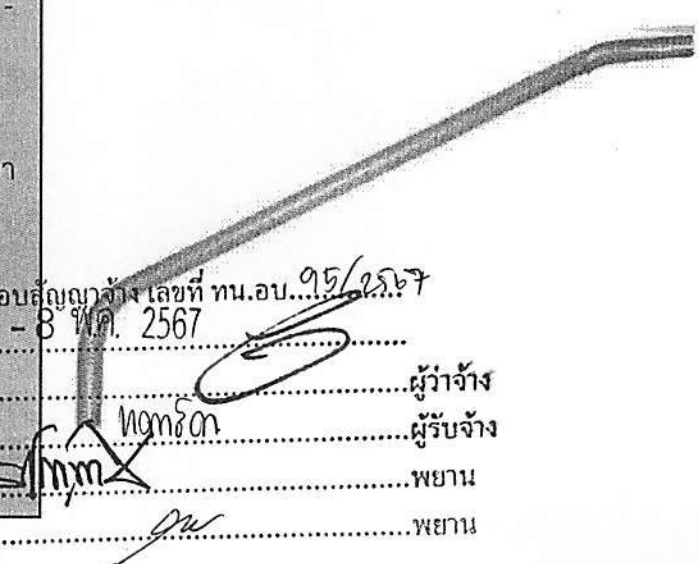


กิ่งโคมไฟถนน ผลิตจากเหล็กคุณภาพสูงชุบกัลวาไนซ์ (Hot-Dip Galvanize) อย่างดี แข็งแรง ทนทาน ติดตั้งง่าย

ใช้ติดตั้งร่วมกับโคมไฟถนน ใช้ติดตั้งบนหลังคาหรือเสาค้ำเสาไฟ ได้ทุกแบบ

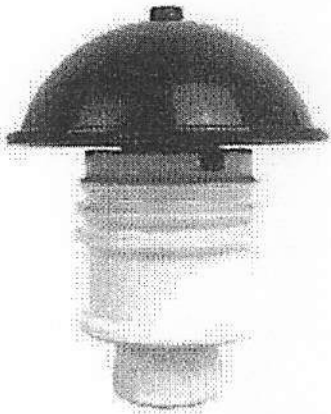


..... ผู้ว่าจ้าง
 (ลงชื่อ)..... ผู้รับจ้าง
 (ลงชื่อ)..... พยาน
 (ลงชื่อ)..... พยาน



ต้นฉบับ

Fuse FITTING WITH D-CARTRIDGE FUSE 6A 500V



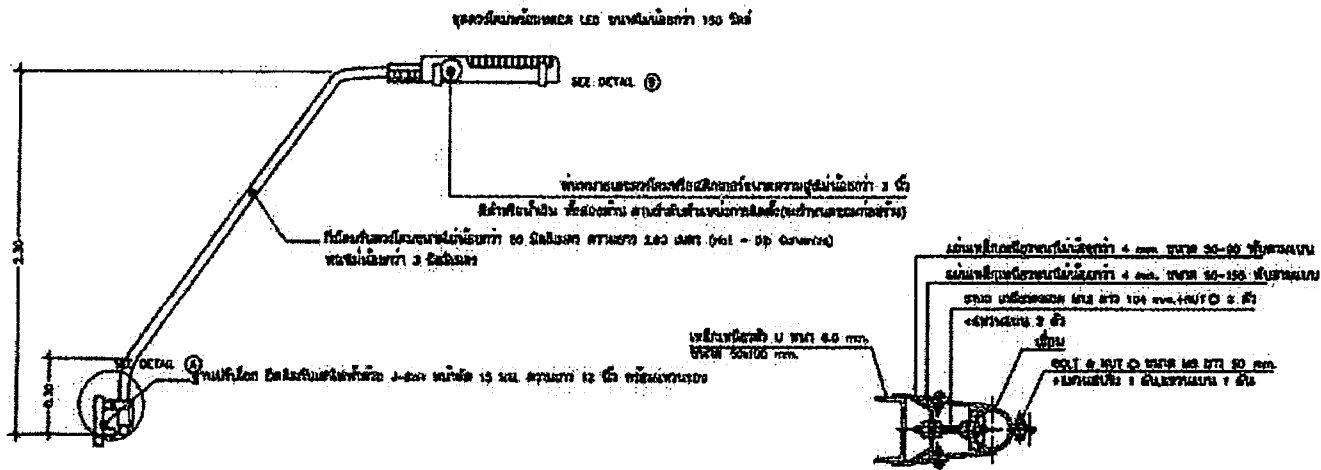
- ✦ การ์ทริดจ์ฟิวส์ ผลิตจากวัสดุที่ได้มาตรฐาน ผ่านกระบวนการผลิตที่ทันสมัย
- ✦ กันฝนได้ สามารถใช้งานภายนอกอาคารได้
- ✦ ทนต่อการกัดกร่อนได้อย่างมีประสิทธิภาพ
- ✦ ทนความร้อนได้สูง
- ✦ ป้องกันการเกิดไฟฟ้าลัดวงจรด้วยการตัดฟิวส์เมื่อมีกระแสไฟฟ้าไหลผ่านเกินกำหนด


ASIAN MIDIA CORPORATION CO., LTD.
บริษัท เอเชียมีเดีย คอร์ปอเรชั่น จำกัด
เลขที่ ๑๑๑, ๑ แขวงลาดพร้าว



แบบแปลนประกอบสัณฐานจาง เลขที่ ทน.อบ... 95/2567
- 8 พ.ค. 2567
.....
(ลงชื่อ).....ผู้ว่าจ้าง
(ลงชื่อ).....ผู้รับจ้าง
(ลงชื่อ).....พยาน
(ลงชื่อ).....พยาน

ต้นฉบับ



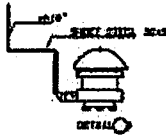
หมายเหตุ :

ใช้เหล็กกล้าไร้สนิมชนิด 304 หรือ 316

DETAIL A

แบบแสดงรายละเอียดชุดดวงโคมไฟพร้อมฐานปรับโยก

SCALE NON SCALE



ใช้เหล็กกล้าไร้สนิมชนิด 304 หรือ 316



ASIAN MEDIA CORPORATION CO., LTD.
บริษัท เอเชียมีเดีย คอร์ปอเรชั่น จำกัด

แบบปรอทรกอบสลัฎจาง เลขที่ ทน.อบ. 95/2567
- 8 พ.ค. 2567

ผู้จาง
ผู้รับจาง
พยาน

ต้นฉบับ



ธนาคารกสิกรไทย
KASIKORNBANK



หนังสือค้ำประกัน

(หลักประกันสัญญาจ้าง)

เลขที่ 100068021795

วันที่ 8 เดือน พฤษภาคม พ.ศ. 2567

ข้าพเจ้า บริษัท ธนาคารกสิกรไทย จำกัด (มหาชน) สาขาศูนย์ทาวเวอร์ อุดรราชธานี สำนักงานตั้งอยู่เลขที่ 512/8 ชั้น 1 ห้อง 111 ถนนชยางกูร ตำบลในเมือง อำเภอเมืองอุดรราชธานี จังหวัดอุดรราชธานี โดย นางสาวเพียงตะวัน มุลสาร และ นางสาวปิยพร รบกล้า ผู้มีอำนาจลงนามผูกพันธนาคาร ขอทำหนังสือค้ำประกันฉบับนี้ไว้ต่อ เทศบาลนครอุดรราชธานี ซึ่งต่อไปเรียกว่า "ผู้ว่าจ้าง" ดังมีข้อความต่อไปนี้

1. ความที่ บริษัท เอเชียเอ็นมีเดีย คอร์ปอเรชั่น จำกัด ซึ่งต่อไปเรียกว่า "ผู้รับจ้าง" ได้ทำสัญญาจ้าง โครงการปรับปรุงระบบไฟฟ้าแสงสว่าง ถนนชยางกูร 12.1, 12.2, 12.3 กับผู้ว่าจ้าง ตามสัญญาเลขที่ ท.น.อบ. 95/2567 ลงวันที่ 8 พฤษภาคม 2567 ซึ่งผู้รับจ้างต้องวางหลักประกันการปฏิบัติตามสัญญาต่อผู้ว่าจ้าง เป็นจำนวนเงิน 40,000.00 บาท (สี่หมื่นบาทถ้วน) ซึ่งเท่ากับร้อยละ ห้า (5%) ของมูลค่าทั้งหมดของสัญญา

- ข้าพเจ้ายินยอมผูกพันตนโดยไม่มีเงื่อนไขจะค้ำประกันในการชำระเงินให้ตามสิทธิเรียกร้องของผู้ว่าจ้าง จำนวนไม่เกิน 40,000.00 บาท (สี่หมื่นบาทถ้วน) ในฐานะเป็นเหตุหนึ่งรวม ในกรณีผู้รับจ้างก่อให้เกิดความเสียหายใดๆ หรือต้องชำระค่าปรับ หรือค่าใช้จ่ายใดๆ หรือผู้รับจ้างมิได้ปฏิบัติตามภาระหน้าที่ใดๆ ที่กำหนดในสัญญาดังกล่าวข้างต้น ทั้งนี้ โดยผู้ว่าจ้างไม่จำเป็นต้องเรียกร้องให้ผู้รับจ้างชำระหนี้ก่อน

2. หนังสือค้ำประกันนี้มีผลใช้บังคับตั้งแต่วันที่ 8 เดือน พฤษภาคม พ.ศ. 2567 ถึงวันที่ จนกว่าจะหมดภาระผูกพัน และข้าพเจ้าจะไม่เพิกถอนการค้ำประกันนี้ภายในระยะเวลาที่กำหนดไว้

3. หากผู้ว่าจ้างได้ขยายระยะเวลาให้แก่ผู้รับจ้าง ให้ถือว่าข้าพเจ้ายินยอมในกรณีนี้ด้วย โดยให้ขยายระยะเวลาการค้ำประกันนี้ออกไปตลอดระยะเวลาที่ผู้ว่าจ้างได้ขยายระยะเวลาให้แก่ผู้รับจ้างดังกล่าวข้างต้น
ข้าพเจ้าได้ลงนามและประทับตราไว้ต่อหน้าพยานเป็นสำคัญ

บมจ.ธนาคารกสิกรไทย

ลงลายมือชื่อ

(Handwritten signature)
(นางสาวเพียงตะวัน มุลสาร)

(Handwritten signature)
(นางสาวปิยพร รบกล้า)

ผู้ค้ำประกัน

ลงลายมือชื่อ

(Handwritten signature)
(นางสาวจริยา วงศ์งาม)

(Handwritten signature)
(นางสาวชญาดา สุวรรณโสภา)

พยาน



ลงลายมือชื่อ

(นางสาวชญาดา สุวรรณโสภา)

ทำขึ้นที่ถนนประจักษ์ศิลปาคม เลขที่ ท.น.อบ. 95/2567 - 8 พ.ค. 2567

(ลงชื่อ).....ผู้ว่าจ้าง
(ลงชื่อ).....ผู้รับจ้าง
(ลงชื่อ).....พยาน

การขอรับหนังสือค้ำประกัน ทราบ EMAIL ได้ที่ : LG_SERVICE@KASIKORNBANK.COM

กรณีประสงค์ขอโอนการชำระเงินตามภาระหนังสือค้ำประกันฉบับนี้ ขอให้จัดส่งผ่านช่องทาง (1) สาขาที่ออกหนังสือค้ำประกัน โดยการส่งมอบให้แก่เจ้าหน้าที่สาขา (by Hand) หรือ (2) ส่งไปรษณีย์และลงทะเบียนขอรับไปยัง สำนักงานใหญ่ อาคารสีหบัญชร ชั้น 3 เลขที่ 477 หมู่ 3 ตำบลบ้านใหม่ อำเภอปากเกร็ด จังหวัดนนทบุรี 11120

SR-808000283525-1-1

EFF_C_1_NN_PLUS

K-Contact Center 02-8885558
www.kasikornbank.com

บริการทุกระดับประทับใจ

รหัสต้นฉบับเลขที่ 0107536000315

ต้นฉบับ

หนังสือมอบอำนาจ



เขียน บริษัท เอเชียมีเดีย คอร์ปอเรชั่น จำกัด

วันที่ 8 เดือน พฤษภาคม พ.ศ. 2567

โดยหนังสือฉบับนี้โดย บริษัท เอเชียมีเดีย คอร์ปอเรชั่น จำกัด ตั้งเลขที่ 38 หมู่ 3 ถนนชยางกูร ตำบล ขามใหญ่ อำเภอเมือง จังหวัดอุบลราชธานี โดยนายปริญญา แพนถิ่นฟ้า อยู่บ้านเลขที่ 58/1248 ซอยรามคำแหง 3 (สองพี่น้อง) แขวงสวนหลวง เขตสวนหลวง กรุงเทพมหานคร

ได้มอบอำนาจให้ นางสาว แคทรีน น้อยผล
อยู่บ้านเลขที่ 226 หมู่ 2 ตำบลใหม่ 0.65009, 9, 0 ขงลราชธานี
เป็นผู้มีอำนาจในการ กิจการในสัญญา โครงการปรับปรุงระบบไฟฟ้าแสงสว่าง
โดย วิศวกร 12.1, 12.2, 12.3

แทนข้าพเจ้า

ข้าพเจ้าขอรับรองว่าการกระทำที่ผู้รับมอบอำนาจได้กระทำไปนั้น ให้ถือเสมือนหนึ่งเป็นการกระทำของข้าพเจ้า และเพื่อเป็นหลักฐานรับรองหนังสือฉบับนี้ ผู้มอบอำนาจ และผู้รับมอบอำนาจต่างได้ลงลายมือชื่อไว้เป็นสำคัญต่อหน้าพยาน

ลงชื่อ ผู้มอบอำนาจ

ลงชื่อ (นางสาวแคทรีน น้อยผล)

ASIAN MEDIA CORPORATION CO., LTD.
ผู้รับมอบอำนาจ



ลงชื่อ พยาน

..... (ลงชื่อ) 19/2567

- 8 พค. 2567

ลงชื่อ ผู้ว่าราชการาน

..... (ลงชื่อ) (ผู้รับจ้าง)

..... (ลงชื่อ) พยาน

..... (ลงชื่อ) พยาน

ต้นฉบับ

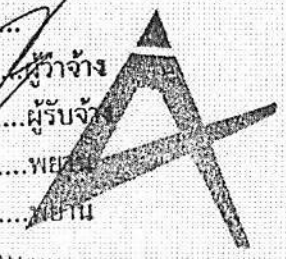


นางสาว แคทริกา หวังผล
 101 ถนนวิภาวดีรังสิต แขวงสามเสนใน เขตพญาไท กรุงเทพมหานคร

Handwritten notes and signatures:
 - A large diagonal line is drawn across the ID card.
 - The text "นางสาว แคทริกา หวังผล" is written across the card.
 - The address "101 ถนนวิภาวดีรังสิต แขวงสามเสนใน เขตพญาไท กรุงเทพมหานคร" is written to the right of the card.
 - A signature is written over the ID card's details.



ประกอบสัญญาจ้าง เลขที่ ทน.อบ. 95/2567
 - 8 พ.ค. 2567
 (ลงชื่อ)
 (ลงชื่อ) *[Signature]*
 (ลงชื่อ) *[Signature]*



ASIAN MEDIA CORPORATION CO., LTD
 บริษัท เอเชียมีเดีย คอร์ปอเรชั่น จำกัด

ต้นฉบับ



ใบยินยอมประกอบสัญญาจ้าง เลขที่ ทน.อน. 95/2567
 - 8 พ.ค. 2567

..... ผู้ว่าจ้าง
 (ลงชื่อ) *[Signature]* ผู้รับจ้าง
 (ลงชื่อ) *[Signature]* พยาน
 (ลงชื่อ) *[Signature]* พยาน

ต้นฉบับ



ที่ อบ. 002151

สำนักงานทะเบียนหุ้นส่วนบริษัท จังหวัดอุบลราชธานี
กรมพัฒนาธุรกิจการค้า กระทรวงพาณิชย์

หนังสือรับรอง

ขอรับรองว่าบริษัทนี้ ได้จดทะเบียนเป็นนิติบุคคล ตามประมวลกฎหมายแพ่งและพาณิชย์
เมื่อวันที่ 4 ธันวาคม 2561 ทะเบียนนิติบุคคลเลขที่ 0345561002675

ปรากฏข้อความในรายการตามเอกสารทะเบียนนิติบุคคล ณ วันออกหนังสือนี้ ดังนี้

1. ชื่อบริษัท บริษัท เอเชียมีเดีย คอร์ปอเรชั่น จำกัด
2. กรรมการของบริษัทมี 1 คน ตามรายชื่อดังต่อไปนี้
 1. นายปริญญา แพนสั้นฟ้า
3. จำนวนหรือชื่อกรรมการซึ่งลงชื่อผูกพันบริษัทได้คือ กรรมการหนึ่งคนลงลายมือชื่อ และประทับตราสำคัญของบริษัท/
- 4.ทุนจดทะเบียน 1,000,000.00 บาท / หนึ่งล้านบาทถ้วน/
5. สำนักงานใหญ่ ตั้งอยู่เลขที่ 38 หมู่ที่ 3 ตำบลยามใหญ่ อำเภอเมืองอุบลราชธานี จังหวัดอุบลราชธานี/
6. วัตถุประสงค์ของบริษัทมี 5 ข้อ ดังปรากฏในสำเนาเอกสารแนบท้ายหนังสือรับรองนี้ จำนวน 5 แผ่น โดยมีลายมือชื่อ

นายทะเบียนซึ่งรับรองเอกสารเป็นสำคัญ

ออกให้ ณ วันที่ 12 เดือน กุมภาพันธ์ พ.ศ. 2567

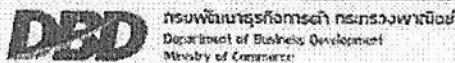
(นางสาวภัทราพร ตัดกัณฑ์เกียรติ
นายทะเบียน



ขอเปลี่ยนแปลงประกอบสัญญาจ้าง เลขที่ ทน.อบ. 95/2567
- 8 พค. 2567

..... ผู้ว่าจ้าง
..... ผู้รับจ้าง

คำเตือน : ผู้ใช้ควรตรวจสอบข้อความตราประทับหนังสือรับรองฉบับนี้ทุกครั้ง



..... พยาน
..... พยาน

ต้นฉบับ



ที่ อบ. 002151

สำนักงานทะเบียนหุ้นส่วนบริษัทจังหวัดอุบลราชธานี
กรมพัฒนาธุรกิจการค้า กระทรวงพาณิชย์

หนังสือรับรอง

ข้อควรทราบ ประกอบหนังสือรับรอง ฉบับที่ อบ. 002151

- นิติบุคคลนี้ได้ส่งงบการเงินปี 2565
- หนังสือนี้รับรองเฉพาะข้อความที่ห้าง/บริษัทได้นำมาจดทะเบียนไว้เพื่อผลทางกฎหมายเท่านั้น ข้อเท็จจริงเป็นสิ่งที่ควรหาไว้พิจารณาฐานะ
- นายทะเบียนอาจยกเลิกการจดทะเบียน ถ้าปรากฏว่าข้อความอันเป็นสาระสำคัญที่จดทะเบียนไม่ถูกต้อง หรือเป็นเท็จ



ASIAN MEDIA CORPORATION CO., LTD.
บริษัท เอเชียมีเดีย คอร์ปอเรชั่น จำกัด

แบบแปลประกอบสัญญาจ้าง เลขที่ ทน.อบ. 95/2567
- 8 พ.ค. 2567
.....ผู้ว่าจ้าง
(ลงชื่อ) *nom S.M.*ผู้รับจ้าง
(ลงชื่อ) *[Signature]*พยาน
(ลงชื่อ) *[Signature]*พยาน



กรมพัฒนาธุรกิจการค้า กระทรวงพาณิชย์
Department of Business Development
Ministry of Commerce

ก้าวล้ำธุรกิจ
ด้วยนวัตกรรม

Leading Business
Through Digital
Transformation



ต้นฉบับ

ที่ อบ. 002151

ออกให้ ณ วันที่ 12 เดือน กุมภาพันธ์ พ.ศ. 2567

บริษัท เอเชียมีเดีย คอร์ปอเรชั่น จำกัด

ว.1 (วพ)

รายละเอียดวัตถุประสงค์

วัตถุประสงค์ทั่วไป

- (1) ซื้อ จัดหา รับ เช่า เช่าซื้อ กิจกรรมสิทธิ์ ครอบครอง ปรับปรุง ใช้ และจัดการ โดยประการอื่น ซึ่งทรัพย์สินใดๆ ตลอดจนดอกผลของทรัพย์สินนั้น
- (2) ขาย โอน จำนอง จำนำ แลกเปลี่ยน และจำหน่ายทรัพย์สินโดยประการอื่น
- (3) เป็นนายหน้า ตัวแทน ตัวแทนค้าต่างในกิจการและธุรกิจทุกประเภท เว้นแต่ในธุรกิจประกันภัย การหาสมาชิกให้สมาคม และการค้าหลักทรัพย์
- (4) กู้ยืมเงิน เบิกเงินเกินบัญชีจากธนาคาร นิติบุคคล หรือสถาบันการเงินอื่น และให้กู้ยืมเงินหรือให้เครดิตด้วยวิธีการอื่น โดยจะมีหลักประกันหรือไม่ก็ตาม รวมทั้งการรับ ออก โอน และสลับหลังตัวเงิน หรือตราสารที่เปลี่ยนมือได้อย่างอื่น เว้นแต่ในธุรกิจธนาคาร ธุรกิจเงินทุน และธุรกิจเครดิตฟองซิเออร์
- (5) ทำการจัดตั้งสำนักงานสาขาหรือแต่งตั้งตัวแทน ทั้งภายในและภายนอกประเทศ
- (6) เข้าเป็นหุ้นส่วนจำกัดความรับผิดชอบในหุ้นส่วนจำกัด เป็นผู้ถือหุ้นในบริษัทจำกัด และบริษัทมหาชนจำกัด

วัตถุประสงค์ประกอบพาณิชย์กรรม

- (7) ประกอบกิจการค้าสัตว์มีชีวิต เนื้อสัตว์ชำแหละ เนื้อสัตว์แช่แข็ง และเนื้อสัตว์บรรจุกระป๋อง
- (8) ประกอบกิจการค้า ข้าว ข้าวโพด มันสำปะหลัง มันสำปะหลังอัดเม็ด กากพื เม็ดมะม่วงหิมพานต์ ถั่ว งา ละหุ่ง ปาล์ม น้ำมัน ปอ ฝ้าย มัน ใยไหม ผลิตภัณฑ์จากเส้นค้าดังกล่าว ครั่ง หนังสัตว์ ยาสัตว์ ไม้ แร่ ยาง ยางดิบ ยางแผ่น หรือยางชนิดอื่นอันผลิตขึ้นหรือได้มาจากส่วนหนึ่งส่วนใดของต้นยางพารา ของปาล์มทุเรียน และพืชผลทางเกษตรอื่นทุกชนิด
- (9) ประกอบกิจการค้า ผัก ผลไม้ หน่อไม้ พริกไทย พืชสวน บุหรี่ ยาสูบ เครื่องดื่ม น้ำดื่ม น้ำแร่ น้ำผลไม้ สุรา เบียร์ อาหาร สด อาหารแห้ง อาหารสำเร็จรูป อาหารทะเลบรรจุกระป๋อง เครื่องกระป๋อง เครื่องปรุงรสอาหาร น้ำซอส น้ำตาล น้ำมันพืช อาหารสัตว์ และเครื่องบริโภคอื่น
- (10) ประกอบกิจการค้า ผ้า ผ้าทอจากใยสังเคราะห์ ด้าย ด้ายย้อมสี เส้นใยโพลีเอสเตอร์ เส้นใยยัด เครื่องนุ่งห่ม เสื้อผ้าสำเร็จรูป เครื่องแต่งกาย เครื่องประดับกาย ถุงเท้า ถุงน่อง เครื่องหนัง รองเท้า กระเป๋า เครื่องอุปโภคอื่น สิ่งทอ อุปกรณ์การรังสีไฟฟ้า
- (11) ประกอบกิจการค้า เครื่องเคหภัณฑ์ เครื่องเรือน เฟอร์นิเจอร์ เครื่องแก้ว เครื่องครัว ตู้เย็น เครื่องปรับอากาศ เครื่องฟอกอากาศ พัดลม เครื่องดูดอากาศ หม้อหุงข้าวไฟฟ้า เตาหีไฟฟ้า เครื่องทำความเย็น เครื่องทำความเย็น เทาอบไมโครเวฟ เครื่องใช้ไฟฟ้า อุปกรณ์ไฟฟ้า รวมทั้งอะไหล่และอุปกรณ์ของสินค้าดังกล่าว
- (12) ประกอบกิจการค้า วัสดุก่อสร้าง อุปกรณ์และเครื่องมือใช้ในการก่อสร้าง เครื่องมือช่างทุกประเภท สี เครื่องมือทาสี เครื่องตกแต่งอาคาร เครื่องเหล็ก เครื่องทองแดง เครื่องทองเหลือง เครื่องเคลือบ เครื่องสุขภัณฑ์ อุปกรณ์ประปา รวมทั้งอะไหล่และอุปกรณ์ของสินค้าดังกล่าว
- (13) ประกอบกิจการค้า เครื่องจักร เครื่องยนต์ เครื่องมือกล เครื่องทุ่นแรง ยานพาหนะ เครื่องกำเนิดไฟฟ้า เครื่องสูบน้ำ เครื่องบำบัดน้ำเสีย และเครื่องกำจัดขยะ
- (14) ประกอบกิจการค้า น้ำมันเชื้อเพลิง ถ่านหิน ผลิตภัณฑ์ปิโตรเลียมอื่นที่ก่อให้เกิดพลังงาน และสถานีบริการน้ำมันเชื้อเพลิง
- (15) ประกอบกิจการค้า ยา ยารักษาโรค อุปกรณ์ทางการแพทย์ เครื่องมือเครื่องใช้ทางวิทยาศาสตร์ ปุ๋ย ยาปราบศัตรูพืช ยาบำรุงพืชและสัตว์ทุกชนิด
- (16) ประกอบกิจการค้า เครื่องสำอาง อุปกรณ์เสริมแต่งเครื่องใช้เสริมความงาม
- (17) ประกอบกิจการค้า กระดาษ เครื่องเขียน เครื่องเขียนแบบพิเศษ เครื่องมือประกอบการเรียนการสอน อุปกรณ์การถ่ายภาพ และภาพยนตร์ เครื่องคำนวณ เครื่องพิมพ์ อุปกรณ์การพิมพ์ เครื่องใช้สำนักงานใช้ทางธุรกิจใช้สำนักงาน เลขที่ ทน.อบ. 99/2567 - 8 พ.ค. 2567
- (18) ประกอบกิจการค้า ทอง นาก เงิน หินมีค่า และอัญมณีอื่น รวมทั้งวัสดุทำเทียมสิ่งดังกล่าว



ASIAN MEDIA CORPORATION CO. LTD.
บริษัท เอเชียมีเดีย คอร์ปอเรชั่น จำกัด

DBD กรมพัฒนาธุรกิจการค้า กระทรวงพาณิชย์
Department of Business Development
Ministry of Commerce

(ลงชื่อ).....
(ลงชื่อ).....
(ลงชื่อ).....

ผู้ว่าจ้าง
ผู้รับจ้าง

ต้นฉบับ

ที่ อบ. 002151 วันที่ 12 เดือน กุมภาพันธ์ พ.ศ. 2567

บริษัท เอเชียมีเดีย คอร์ปอเรชั่น จำกัด

- (19) ประกอบกิจการค้า เม็ดพลาสติก พลาสติก หรือสิ่งอื่นซึ่งมีลักษณะคล้ายคลึงกัน ทั้งที่อยู่ในสภาพวัตถุดิบ หรือสำเร็จรูป
- (20) ประกอบกิจการค้า ยางเทียม สิ่งทำเทียม วัสดุหรือสินค้าดังกล่าวโดยกรรมวิธีทางวิทยาศาสตร์
- (21) สิ่งเข้ามำจำหน่ายในประเทศและส่งออกจำหน่ายยังต่างประเทศ ซึ่งสินค้าตามที่กำหนดไว้ในวิถุที่ประสงค์
- (22) ทำการประมวลเพื่อขายสินค้าตามวิถุที่ประสงค์ให้แก่บุคคล คณะบุคคล นิติบุคคล ส่วนราชการและองค์การของรัฐ

ทั้งภายในและภายนอกประเทศ

ASIAN MEDIA CORPORATION CO.,LTD.
บริษัท เอเชียมีเดีย คอร์ปอเรชั่น จำกัด



เปลี่ยนแปลงประกอบสัญญาจ้าง เลขที่ กน.อบ. 95/2567
- 8 พ.ค. 2567

.....ผู้ว่าจ้าง
(ลงชื่อ)ผู้รับจ้าง
(ลงชื่อ)พยาน
(ลงชื่อ)พยาน

D&D กรมพัฒนาธุรกิจการค้า กระทรวงพาณิชย์
Department of Business Development
Ministry of Commerce

สำนักงานธุรกิจ
ผู้ช่วยเจ้าพนักงาน

Leading Business
Solutions Provider
Transforming



จัดพิมพ์ เมื่อเวลา 11:01 น

Ref:663400215002151

4/7

ต้นฉบับ

ที่ อบ. 002151

ออกให้ ณ วันที่ 12 เดือน กุมภาพันธ์ พ.ศ. 2567

บริษัท เอเชียมีเดีย คอร์ปอเรชั่น จำกัด

วัตถุประสงค์ของ ห้างหุ้นส่วน/บริษัท นี้ มี 50 ข้อ ดังนี้

- (23) ประกอบกิจการรับเหมาก่อสร้างอาคาร อาคารพาณิชย์ อาคารที่พักอาศัย สถานที่จอดรถ ถนน สะพาน เขื่อน อุโมงค์ และงานก่อสร้างอื่นทุกชนิด รวมทั้งรับทำงานโยธาทุกประเภท
- (24) ประกอบกิจการ โรงแรม ภัตตาคาร บาร์ โมทีลล์ บาร์บีคิว อพาร์ตเมนต์ โรงภาพยนตร์และโรงมหรสพอื่น สถานพักผ่อนอากาศ สนามกีฬา สระว่ายน้ำ
- (25) ประกอบกิจการขนส่งและขนถ่ายสินค้าและคนโดยสาร ทั้งทางบก ทางน้ำ ทางอากาศทั้งภายในประเทศและระหว่างประเทศ รวมทั้งรับบริการนำของออกจากท่าเรือตามพิธีศุลกากร และการจัดระวางการขน ส่งทุกชนิด
- (26) ประกอบกิจการค้า รับจ้างชุด ชุดเจาะ ดัก ขน ข้าย ถ้ำ เท อัญ ฝืน ดิน ทราช ทราย ทราย ดุกรัง และแร่ธาตุทุกชนิด
- (27) ประกอบธุรกิจบริการรับค้าประกันหนี้สิน ความรับผิด และการปฏิบัติตามสัญญาของบุคคลอื่น รวมทั้งรับบริการค้าประกันมูลค่าซึ่งดินทางเข้ามาในประเทศหรือเดินทางออกไปต่างประเทศตามกฎหมายว่าด้วยคนเข้าเมือง กฎหมายว่าด้วยภาษีอากร และกฎหมายอื่น
- (28) ประกอบธุรกิจบริการรับเป็นที่ปรึกษาและให้คำแนะนำปัญหาเกี่ยวกับดำเนินงานพาณิชย์กรรม อุตสาหกรรม รวมทั้งปัญหาการผลิต การตลาดและจัดจำหน่าย
- (29) ประกอบกิจการ โรงพิมพ์ รับพิมพ์หนังสือ พิมพ์หนังสือจำหน่าย และออกหนังสือพิมพ์
- (30) ประกอบกิจการผลิต ไฟฟ้าด้วยเทคโนโลยีต่างๆ ด้วยพลังงานแสงอาทิตย์ จัดตั้งและจำหน่าย ไฟฟ้า
- (31) ประกอบกิจการค้า และบริการรับติดตั้งเครื่องจักร รวมทั้งชิ้นส่วนประกอบ และบริการรับซ่อม
- (32) ประกอบกิจการประกอบกิจการประมง แผลปลา สะพานปลา
- (33) ประกอบกิจการค้า อะไหล่และชิ้นส่วนประกอบการติดตั้งคอมพิวเตอร์ ให้บริการติดตั้งคอมพิวเตอร์ วางระบบ เฟอร์นิเจอร์ ระบบอินเตอร์เน็ต ระบบไฟฟ้า ระบบคอมพิวเตอร์ และบริการรับซ่อมระบบดังกล่าว
- (34) ประกอบกิจการนำเข้าและส่งออกกับประเทศที่มีชายแดนติดต่อกับประเทศไทย ได้แก่สินค้าประเภท รถจักรยานยนต์ รถแทรกเตอร์ รวมทั้งอะไหล่และอุปกรณ์ของสินค้าดังกล่าว ทรัพย์สินทางปัญญา เครื่องมือแพทย์ เหมันภัณฑ์ และเวชภัณฑ์
- (35) ประกอบกิจการทำนา ทำสวน ทำไร่ ทำนามกลีย ทำป่าไม้ ทำสวนยาง เลี้ยงสัตว์และกิจการค้าปลีกส่ง



ASIAN MEDIA CORPORATION CO. LTD.
บริษัท เอเชียมีเดีย คอร์ปอเรชั่น จำกัด

โดยเปลี่ยนแปลงประกอบสัญญาฉบับที่ 95/2567

ลงวันที่
(ลงชื่อ) ผู้ว่าจ้าง
(ลงชื่อ) ผู้รับจ้าง
(ลงชื่อ) พยาน
(ลงชื่อ) พยาน



กรมพัฒนาธุรกิจการค้า กระทรวงพาณิชย์
Department of Business Development
Ministry of Commerce

กมลสารพรกิจ
ผู้แทนบริษัท

Learning Business
Transforming Thailand



ต้นฉบับ

ที่ อบ. 002151

ออกให้ ณ วันที่ 12 เดือน กุมภาพันธ์ พ.ศ. 2567

บริษัท เอเชียมีเดีย คอร์ปอเรชั่น จำกัด

วัตถุประสงค์ของ ห้างหุ้นส่วน/บริษัท นี้ มี.....50.....ข้อ ดังนี้

(36) ประกอบกิจการซื้อขายแลกเปลี่ยนเงินตราต่างประเทศ (เมื่อได้รับอนุญาตจากกระทรวงการคลังแล้ว)

(37) ประกอบกิจการซื้อ-ขาย จำหน่ายบรรจตุณ แกะกล่องแบ่งขาย ทุกขนาด ทกชนิด

(38) ประกอบกิจการผลิต และจำหน่ายน้ำดื่มบรรจุขวด

(39) ประกอบกิจการเหมืองแร่ โรงงานลุมแร่ แร่เหล็ก แร่สกาเทร่ แร่ลอมแร่ แร่สังกะสี แร่สังกะสีแร่ วิเคราะห์ตรวจสอบ บค.ขนแร่

(40) ประกอบกิจการสถานีบริการน้ำมันเชื้อเพลิง และให้บริการซ่อมแซม บำรุงรักษา ตรวจสอบ อัคคีภัยที่นำเข้ามาในนามี สำหรับยานพาหนะทุกประเภท รวมทั้งบริการติดตั้ง ตรวจสอบแก้ไขอุปกรณ์ ป้องกันวินาศภัยทุกประเภท

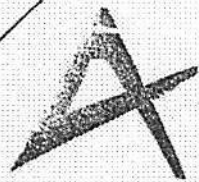
(41) ประกอบกิจการบริการจัดเก็บ รวบรวม จัดทำ จัดพิมพ์ และเผยแพร่สถิติ ข้อมูล ในทางเกษตรกรรม อุตสาหกรรม พาณิชยกรรม การเงิน การตลาด รวมทั้งวิเคราะห์และประเมินผลในการดำเนินธุรกิจ

(42) ประกอบกิจการรับเป็นผู้จัดการและดูแลผลประโยชน์ เก็บผลประโยชน์และจัดการทรัพย์สินให้บุคคลอื่น

(43) ประกอบกิจการโรงสี โรงเลื่อย โรงงานโม่แป้งและอบไม้ โรงงานคั่วถั่วตัดรสอ่อน โรงงานผลิตเซรามิค และเครื่องเคลือบ โรงงานผลิตเครื่องปั้นดินเผา โรงงานอัลลอย โรงงานสกัดน้ำมันพืช โรงงานกระดาษ โรงงาน กระดาษ โรงงานทอผ้า โรงงานปั่นด้าย โรงงานอ้อมและพิมพ์สวททาสผ้า โรงงานผลิตและหล่อคอกอาหารรถยนต์ โรงงานผลิตเหล็ก โรงหล่อและถลุงโลหะ โรงงานเชิงกลึง โรงงานผลิตอาหารสัตว์รูป โรงงานตุร่าโรงงานแก๊ส โรงงานปุ๋ย โรงงานน้ำตาล โรงงานผลิตเครื่องใช้พลาสติก โรงงานรีดและหล่ออลูมิเนียม โลหะ โรงงานผลิตบานประตูและหน้าต่าง โรงงานแก้ว โรงงานผลิตเครื่องดื่ม โรงงานหล่อยาง โรงงานประกอบรถยนต์

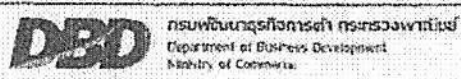
(44) ประกอบกิจการให้เช่า การขาย การซื้อ ยานพาหนะ บ้าน อาคาร อาคารพาณิชย์ ที่พักอาศัย โกดัง โกดังเก็บสินค้า บ้าง โฆษณาจอแอลอีดี สื่อโฆษณาทุกประเภท และการ ดำเนินงานด้านอสังหาริมทรัพย์ทุกชนิด

(45) ประกอบกิจการค้า แอลอีดี โคมไฟส่องสว่างทุกชนิด รวมทั้งอะไหล่และอุปกรณ์ของสินค้าดังกล่าว พร้อมบริการติดตั้ง และซ่อมแซม



ASIAN MEDIA CORPORATION CO., LTD.
บริษัท เอเชียมีเดีย คอร์ปอเรชั่น จำกัด

ฉบับนี้ลงประกอบสัญญาจ้าง เลขที่ ทน.อบ. 95/2567
- 8 พ.ค. 2567
..... ผู้ว่าจ้าง
(ลงชื่อ)..... ผู้รับจ้าง
(ลงชื่อ)..... พยาน
(ลงชื่อ)..... พยาน



ก้าวสู่ป้าธุรกิจ
สู่โลกดิจิทัล
Leading Business
Towards Digital
Transformation



ต้นฉบับ

ที่ อบ. 002151

ออกให้ ณ วันที่ 12 เดือน กุมภาพันธ์ พ.ศ. 2567

บริษัท เอเชียมีเดีย คอร์ปอเรชั่น จำกัด

วัตถุประสงค์ของ ห้างหุ้นส่วน/บริษัท นี้ มี.....50.....ข้อ ดังนี้

(46) ประกอบกิจการ รับจ้างทำ ให้เช่า ป้ายบอกข้อมูลที่ใช้หลอดแอลอีดี ป้ายประจำตัวกันภัย จอยแอนดรอยด์ ใหญ่ โคมฉาย

(47) ประกอบกิจการจำหน่าย มอเตอร์ไฟฟ้าทุกชนิด

(48) ประกอบกิจการจำหน่าย ไฟสปอร์ตไลท์ ไฟสนามฟุตบอล ไฟถนนแอลอีดีทุกชนิด

(49) ประกอบกิจการจำหน่าย แผงโซลาร์เซลล์ วัสดุก่อสร้างสาขาอิเล็กทรอนิกส์ทุกชนิด

(50) ประกอบกิจการจำหน่าย เครื่องทำน้ำพุรวมถึงอุปกรณ์ที่เกี่ยวข้องงานการจำหน่ายทุกชนิด

ASIAN MEDIA CORPORATION CO., LTD.
บริษัท เอเชียมีเดีย คอร์ปอเรชั่น จำกัด



แบบแปลนประกอบสัญญาจ้าง เลขที่ ทน.อบ. 95/2567
- 8. พค. 2567

(ลงชื่อ) ผู้ว่าจ้าง
(ลงชื่อ) นกพร.ท. ผู้รับจ้าง
(ลงชื่อ) พยาน
(ลงชื่อ) พยาน



กรมพัฒนาธุรกิจการค้า กระทรวงพาณิชย์
Department of Business Development
Ministry of Commerce

กำลังเสริม
สู่ขีดจำกัด

Leading Business
Power of
Transformation



ต้นฉบับ

ความสำคัญของเอกสาร

56-30-18

เอกสารนี้ เป็นหลักฐานของทางราชการที่จัดทำขึ้นตามกฎหมายว่าด้วยภาวะทะเบียนราษฎร เพื่อมอบให้เจ้าบ้านเป็นผู้เก็บรักษา และ เจ้าบ้าน มีหน้าที่ต้องปฏิบัติตามกฎหมายดังต่อไปนี้

ข้อ 1 กรณีมีคนเกิดในบ้าน เจ้าบ้าน ต้องแจ้งการเกิดภายใน 15 วัน นับแต่วันเกิด

ข้อ 2 กรณีมีคนตายนในบ้าน เจ้าบ้าน ต้องแจ้งการตายภายใน 24 ชั่วโมง นับแต่เวลาตาย

ข้อ 3 เมื่อผู้อยู่ในบ้านย้ายที่อยู่ออกจากบ้าน หรือเมื่อมีผู้ย้ายเข้ามาในบ้าน เจ้าบ้าน ต้องแจ้งการย้ายที่อยู่ภายใน 15 วัน นับแต่วันที่ย้ายออกจากบ้านหรือนับแต่วันที่ย้ายเข้ามาอยู่ในบ้าน แล้วแต่กรณี

บทกำหนดโทษ

- ผู้ใดไม่ปฏิบัติตามข้อ 1 - 3 มีโทษปรับไม่เกิน 1,000 บาท

- ผู้ใดทำไว้ หรือแสดงหลักฐานอันเป็นเท็จ หรือกระทำการเพิกถอนหรือผู้อื่นมิชอบหรือมีการลงโทษอย่างใดในทะเบียนบ้าน หรือเอกสารการทะเบียนราษฎรอื่นโดยมิชอบ ต้องระวางโทษจำคุกตั้งแต่หกเดือนถึงสามปี หรือปรับตั้งแต่สองหมื่นบาทถึงสี่หมื่นบาทหรือทั้งจำทั้งปรับ

ในกรณีผู้กระทำความผิดตามวรรคหนึ่งเป็นคนที่ไม่มีสัญชาติไทยตามกฎหมายว่าด้วยสัญชาติ ต้องระวางโทษจำคุกตั้งแต่หกเดือนถึงห้าปี และปรับตั้งแต่สองหมื่นบาทถึงสองแสนบาท

รายการเกี่ยวกับบ้าน

เล่มที่ 1

เลขรหัสประจำบ้าน 3401-024163-2

สำนักทะเบียนท้องถิ่น เทศบาลตำบลอุบล

รายการที่อยู่ 38 หมู่ที่ 3

ตำบลขามเฒ่า อำเภอเมืองอุบลราชธานี จังหวัดอุบลราชธานี

ชื่อหมู่บ้าน

ชื่อบ้าน นวัตกรรม เอเชียนมีเดีย คอร์ปอเรชั่น จำกัด

ประเภทบ้าน สำนักงาน

ลักษณะบ้าน ตึกเดี่ยว 3 ชั้น

วันเดือนปีที่กำหนดบ้านเลขที่

ลงชื่อ

(นางพณีย์ ทรงกลด)

นายทะเบียน

วันเดือนปีที่พิมพ์ทะเบียนบ้าน 14 มกราคม พ.ศ. 2565



..... 95/2565
..... 8 พค. 2565
..... ผู้ว่าจ้าง
..... ผู้รับจ้าง
..... พยาน
..... พยาน

ต้นฉบับ

เลขประจำตัวผู้เสียภาษีอากร

0-3455-61002-67-5

ภ.พ.20

ใบทะเบียนภาษีมูลค่าเพิ่ม

กรมสรรพากร

ชื่อผู้ประกอบการ บริษัท 10 เวิลด์เทรด เซ็นเตอร์ จำกัด

ชื่อสถานประกอบการ บริษัท เวิลด์เทรด เซ็นเตอร์ จำกัด

เป็น สำนักงานใหญ่ สาขาที่

ตั้งอยู่ ณ เลขที่

ห้องเลขที่

ชั้นที่

หมู่ที่

เลขที่ 38

พื้นที่ ตาราง/ชอย

ถนน

ตำบล/แขวง

อำเภอ/เขต เมืองนครราชสีมา

จังหวัด นครราชสีมา

รหัสไปรษณีย์ 30000

โทรศัพท์

วันที่ให้ใบผู้ประกอบการจดทะเบียน 8 สิงหาคม 2562

ออกให้เมื่อวันที่ 20 ก.ย. 2562

ผู้ออกทะเบียน

[Signature]

ตำแหน่ง

ผู้อำนวยการบริหาร

คำเตือน

00000000-25520900

1-00000000-08340010-3-03-2552050

09340000



ASIAN LINTA CORPORATION CO., LTD.
บริษัท เอเชีย ลินตา จำกัด

ใบนี้ใช้ลงนามประกอบสัญญาจ้าง เลขที่ ทน.อา. 95/2562

วันที่ 8 พ.ค. 2567

(ลงชื่อ) ผู้ว่าจ้าง

(ลงชื่อ) *[Signature]* ผู้รับจ้าง

(ลงชื่อ) *[Signature]* พยาน

(ลงชื่อ) *[Signature]* พยาน

ต้นฉบับ

ทะเบียนเลขที่ 0345561002675



แบบ พ.ค. 0401

กรมพัฒนาธุรกิจการค้า ใบสำคัญแสดงการจดทะเบียนห้างหุ้นส่วนบริษัท

ใบสำคัญนี้ออกให้เพื่อแสดงว่า

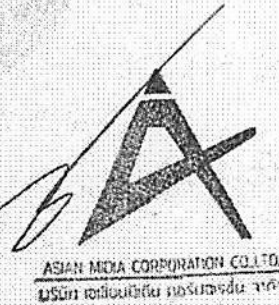
บริษัท เอเชียมีเดีย คอร์ปอเรชั่น จำกัด

ได้จดทะเบียนเป็นนิติบุคคลตามประมวลกฎหมายแพ่งและพาณิชย์

ณ สำนักงานทะเบียนหุ้นส่วนบริษัท จังหวัด อุบลราชธานี

เมื่อวันที่ 4 ธันวาคม พ.ศ. 2561

ออกให้ ณ วันที่ 7 ธันวาคม พ.ศ. 2561



ASIAN MEDIA CORPORATION CO., LTD.
บริษัท เอเชียมีเดีย คอร์ปอเรชั่น จำกัด

ประกอบสัญญาจ้าง เลขที่ ทน.อบ 95/2561
- 8 พ.ค. 2567

(ลงชื่อ).....ผู้ว่าจ้าง
(ลงชื่อ).....ผู้รับจ้าง
(ลงชื่อ).....พยาน
(ลงชื่อ).....พยาน

ต้นฉบับ

บัญชีกำหนดเกณฑ์และเงื่อนไข เลขที่ 426786
ข้อกำหนดและเงื่อนไข

1. โปรดนำสมุดคู่ฝากนี้และบัตรประจำตัวมาด้วยทุกครั้งติดต่อธนาคาร
2. สมุดคู่ฝากเป็นเอกสารสำคัญโปรดเก็บในที่ปลอดภัยอย่างมิดชิดไว้กับพนักงานอาคารหรือบุคคลอื่น หากสูญหายแจ้งอาชญากรได้ทูลเกล้าฯ หรือที่หมายเลข 02111 1111 แล้วนำใบแจ้งความติดต่อบริษัทเจ้าของบัญชี เพื่อขอออกสมุดคู่ฝากใหม่ กรณีสมุดคู่ฝากบันทึกรายการเต็มให้นำสมุดคู่ฝากเดิมขอเปลี่ยนเล่มใหม่ได้ทุกสาขา
3. การถอนตราสำนักงานสามารถถอนได้เฉพาะเจ้าของบัญชี
4. บัญชีทุกสาขาการเคลื่อนไหว และยอดคงเหลือ ณ บัญชีต่ำกว่าที่กำหนด ธนาคารจะปิดบัญชีและพร้อม อิศราธรรมเนียมความเกินที่ธนาคารกำหนด
5. ยอดคงเหลือในสมุดคู่ฝากจะถือว่าถูกต้องเมื่อได้ตรวจสอบแล้วว่าตรงกับบัญชีของธนาคาร หรือนำสมุดมาปรับรายการอย่างน้อยเดือนละครั้ง ได้ทุกสาขา หรือที่เครื่องปรับสมุดอัตโนมัติ (Update Passbook)
6. การนับจำนวนวันเพื่อคำนวณดอกเบี้ยเงินฝากออมทรัพย์ ธนาคารจะใช้หลักเกณฑ์ตามปฏิทินที่เกิตขึ้นจริง
7. เงินฝากนี้ได้รับความคุ้มครองจากสถาบันคุ้มครองเงินฝากตามจำนวนที่กำหนดไว้ในกฎหมาย

สำนักงาน รหัสสาขา 452
Office

บัญชีเลขที่ 452-0-65599-4
Account No.

สาขา ยิง เจวี่อนุชาวิศ

ชื่อบัญชี
Account Name

บริษัท เอ เอ็ม เอ เอ็ม คอรัปชั่น เซ็น
จำกัด



ลายมือชื่อผู้มีอำนาจลงนาม
Authorized Signature

SA J 0667905

แบบแปลนประกอบสัญญาจ้าง เลขที่ ทน.อ. 96/2567

วันที่ 8 พ.ค. 2567

ASIAN MEDIA CORPORATION CO., LTD.

บริษัท เอเชียมีเดีย คอร์ปอเรชั่น จำกัด

(ลงชื่อ) ผู้ว่าจ้าง
(ลงชื่อ) ผู้รับจ้าง
(ลงชื่อ) พยาน
(ลงชื่อ) พยาน

ต้นฉบับ

THAI
SME-GP

สสว. ➤

สำนักงานส่งเสริมวิสาหกิจ
ขนาดกลางและขนาดย่อม
21 ถนนวิภาวดีรังสิต
แขวงจอมพล เขตจตุจักร
กรุงเทพฯ 10900

ที่ 2906/2566

หนังสือรับรองการขึ้นทะเบียนผู้ประกอบการ SME
เพื่อการจัดซื้อจัดจ้างภาครัฐ (THAI SME-GP)

สำนักงานส่งเสริมวิสาหกิจขนาดกลางและขนาดย่อม (สสว.) ขอรับรองว่า
นาย ปริญญา แพนลีนฟ้า
ชื่อสถานประกอบการ บริษัท เอเชียนมิเดีย คอร์ปอเรชั่น จำกัด

ผู้ประกอบการ	เลขทะเบียน	
นิติบุคคล	เลขทะเบียนพาณิชย์	0345561002675
	หรือเลขประจำตัวผู้เสียภาษีอากร	
	วันที่ยื่นนิติ	1 กรกฎาคม 2566

เป็นผู้ประกอบการวิสาหกิจขนาดกลางและขนาดย่อม (SME) ที่ได้ขึ้นบัญชีรายการ
พัสดุ และบัญชีรายชื่อไว้กับสำนักงานส่งเสริมวิสาหกิจขนาดกลางและขนาดย่อม (สสว.) ตาม
ข้อกำหนดในกฎกระทรวงกำหนดพัสดุและวิธีการจัดซื้อจัดจ้างพัสดุที่รัฐต้องการส่งเสริมหรือ
สนับสนุน (ฉบับที่ 2) พ.ศ. 2563 เมื่อวันที่ 1 กรกฎาคม 2566 และมีผลจนถึงวันที่ 30
มิถุนายน 2567

นายชวัญ สวัสดิ์-ชูโต

รองผู้อำนวยการ

สำนักงานส่งเสริมวิสาหกิจขนาดกลางและขนาดย่อม
นายทะเบียน



หมายเหตุ: กรณีผู้ประกอบการเป็นนิติบุคคลสามารถยื่นขอขึ้นบัญชีรายชื่อผู้ประกอบการ SME ได้ตั้งแต่วันที่ 15/1/2567
ตามกฎกระทรวงกำหนดลักษณะของวิสาหกิจขนาดกลางและขนาดย่อม พ.ศ. 2562
ตามที่ระบุไว้ในงบการเงินของผู้ประกอบการวันที่ 2564 เป็นต้นไป

(ลงชื่อ).....

(ลงชื่อ).....

สแกน QR Code เพื่อตรวจสอบข้อมูลหนังสือรับรองการขึ้นทะเบียนผู้ประกอบการ SME

(ลงชื่อ).....



Handwritten signatures and dates: 9/5/2567, 11/11/2567, and 11/11/2567.

พยาน

แบบขอเสียอากรแสตมป์เป็นตัวเงิน
สำหรับตราสารอิเล็กทรอนิกส์

อ.ส.9

- (1) ยื่นปกติ (2) ยื่นเพิ่มเติมครั้งที่
- (1) ยื่นภายในกำหนดเวลา (2) ยื่นเกินกำหนดเวลา

ชื่อผู้เสียอากร บริษัท เอเชียนมิเดีย คอร์ปอเรชั่น จำกัด

ในฐานะ ผู้รับจ้าง

เลขประจำตัวผู้เสียภาษีอากร 0 3 4 5 5 6 1 0 0 2 6 7 5 สาขาที่ 0

ที่อยู่อาคาร - ห้องเลขที่ - ชั้นที่ - หมู่บ้าน - เลขที่ 38 หมู่ที่ 3

ตรอก/ซอย - แยก - ถนน - ตำบล/แขวง ชามใหญ่

อำเภอ/เขต เมืองอุบลราชธานี จังหวัด อุบลราชธานี รหัสไปรษณีย์ 3 4 0 0 0

ชื่อคู่สัญญา เทศบาลนคร อุบลราชธานี

เลขประจำตัวผู้เสียภาษีอากร 0 9 9 4 0 0 0 3 3 6 3 1 4 สาขาที่

ที่อยู่อาคาร - ห้องเลขที่ - ชั้นที่ - หมู่บ้าน - เลขที่ 1 หมู่ที่

ตรอก/ซอย - แยก - ถนน ราชบุตร ตำบล/แขวง ชามใหญ่

อำเภอ/เขต เมืองอุบลราชธานี จังหวัด อุบลราชธานี รหัสไปรษณีย์ 3 4 0 0 0

รายละเอียดเกี่ยวกับสัญญา/ตราสาร

สัญญา/ตราสารเลขที่ 95/2567 ลงวันที่ 08/05/2567

วัน เดือน ปี ที่เริ่มต้นสัญญา/ตราสาร 09/05/2567

วัน เดือน ปี ที่สิ้นสุดสัญญา/ตราสาร 07/07/2567

หมายเลขอ้างอิงตราสารอิเล็กทรอนิกส์ 95/2567

หมายเลขอ้างอิงตราสารอิเล็กทรอนิกส์เดิม (กรณียื่นเพิ่มเติม)

วันที่ได้รับตราสารอิเล็กทรอนิกส์(กรณีที่ทำขึ้นในต่างประเทศและนำเข้ามาในประเทศไทย)

เลขที่ใบเสร็จ: 67117872590

วันที่: 08/05/2567

จำนวนเงิน 748.00 บาท

(เจ้าหนี้สลิปแนบมาพร้อม)

DLN: ๘๙๙๐๐๐๐๖๐๐๐๙๓๔๐๐๑๐๓๐๙๒๕๖๗๐๕๐๘๐๒๐๐๐๑๐๑

UID: 0000600025670508309007983

ตราสารตามบัญชีอัตราอากรแสตมป์ จ้างทำของ

มูลค่าในตราสาร (ไม่รวมภาษีมูลค่าเพิ่ม) 747,663.55

รายการค่าอากรแสตมป์ที่ขอชำระ

จำนวนเงิน

1. จำนวนเงินค่าอากรแสตมป์	748.00
2. เงินเพิ่มอากร	0.00
3. รวมจำนวนเงินค่าอากรแสตมป์ และเงินเพิ่มอากร (1. + 2.)	748.00

รายละเอียดเกี่ยวกับสัญญา/ตราสารเพิ่มเติม (ถ้ามี)

งานที่รับจ้าง : โครงการปรับปรุงระบบไฟฟ้าแสงสว่าง ซอยขยายกรุง 12.1 12.2 12.3

จำนวนงวดงาน : 1

จำนวนเงินค้ำประกันตามสัญญา : 40,000.00 บาท

ข้าพเจ้าขอรับรองว่า รายการที่แจ้งไว้ข้างต้นนี้ เป็นรายการที่ถูกต้องและเป็นจริงทุกประการ



Digitally Signed

By the Revenue Department (EPA)

Date : 2024-05-08 13:19:50

EA08B35F8F169E6F4B27DBEE975589B78DD84A3A01E1BF05ED52C3D608968CAA6F5621FEDEB

วันที่ 08 เดือน พฤษภาคม พ.ศ. 2567 เวลา 00:00:00 น.

รายละเอียดการขอเสียอากรแสตมป์เป็นตัวเงินสำหรับตราสารอิเล็กทรอนิกส์

รหัสรับรองการเสียอากรแสตมป์ 26756705082302466377

เลือกยื่นตราสาร ตราสารอิเล็กทรอนิกส์ ตราสารกระดาษ

ผู้ขอเสียอากรแสตมป์

เลขประจำตัวผู้เสียภาษีอากร 0 3 4 5 5 6 1 0 0 2 6 7 5

สาขาที่ 00000

ชื่อผู้ขอเสียอากรแสตมป์ บริษัท เอเชียนมิเดีย คอร์ปอเรชั่น จำกัด

ในฐานะ ผู้รับจ้าง

คู่สัญญา

เลขประจำตัวผู้เสียภาษีอากร 0 9 9 4 0 0 0 3 3 6 3 1 4

สาขาที่

ชื่อคู่สัญญา เทศบาลนคร อุบลราชธานี

รายละเอียดเกี่ยวกับสัญญา

ลักษณะแห่งตราสาร ตราสาร 4 จ้างทำของ

สัญญาเลขที่ 95/2567 ลงวันที่ 08/05/2567

วัน เดือน ปี ที่เริ่มสัญญา 09/05/2567

วัน เดือน ปี ที่สิ้นสุดสัญญา 07/07/2567

หมายเลขอ้างอิงตราสารอิเล็กทรอนิกส์ 95/2567

มูลค่าในตราสาร (ไม่รวมภาษีมูลค่าเพิ่ม) 747,663.55

วันที่ได้รับตราสารอิเล็กทรอนิกส์

รายละเอียดเพิ่มเติมเกี่ยวกับตราสารอิเล็กทรอนิกส์

งานที่รับจ้าง โครงการปรับปรุงระบบไฟฟ้าแสงสว่าง ขอยขยายกร 12.1 12.2 12.3

จำนวนงวดงาน 1

จำนวนเงินค้ำประกันตามสัญญา 40,000.00 บาท

รายละเอียดการชำระเงิน

จำนวนเงินค่าอากรแสตมป์ 748.00

เงินเพิ่มอากร 0.00

รวมจำนวนเงินค่าอากรแสตมป์ และเงินเพิ่มอากร 748.00

เลขที่ใบเสร็จรับเงิน 67117872590

วันที่ชำระเงิน 08/05/2567

กรณียื่นแบบเพิ่มเติม (สำหรับตราสาร 1, 2, 3, 4, 5, 11(2), 14, 17, 18 และ 21)

หมายเลขอ้างอิงตราสารอิเล็กทรอนิกส์ (ฉบับเดิม)

สัญญาเลขที่ (ฉบับเดิม)

ลงวันที่ (ฉบับเดิม)





ใบเสร็จรับเงิน

หน่วยรับชำระ: กองบริหารการคลังและรายได้ กรมสรรพากร

วันชำระเงิน/วันนำส่ง 08/05/2567

ผู้ชำระภาษีอากร บริษัท เอเซียมิตเดีย คอร์ปอเรชั่น จำกัด

เดือน/ปีภาษี

เลขประจำตัวผู้เสียภาษีอากร/เลขประจำตัวประชาชน 0-3455-61002-67-5

ประเภทการชำระ: ออกรแสตมป์

หมายเลขอ้างอิงการยื่นแบบ

เลขที่ใบเสร็จรับเงิน

จำนวนเงิน (บาท)

P090017271248

67117872590

*****748.00

จำนวนเงินเป็นตัวอักษร (เจ็ดร้อยสี่สิบแปดบาทถ้วน)

748.00

อ.ส.9

ผู้รับเงิน

Handwritten signature

(นางทัศนีย์ เต่าร้าง)

ผู้อำนวยการกองบริหารการคลังและรายได้/ผู้รับมอบอำนาจ



Digitally Signed
By the Revenue Department (EPA)
Date : 2024-05-08 13:19:49