



## ประกาศเทศบาลนครอุบลราชธานี

เรื่อง ประกวดราคาจ้างก่อสร้างโครงการปรับปรุงระบบระบายน้ำ ซอยชยางกูร ๑๐ ด้วยวิธีประกวดราคาอิเล็กทรอนิกส์ (e-bidding)

เทศบาลนครอุบลราชธานี มีความประสงค์จะประกวดราคาจ้างก่อสร้างโครงการปรับปรุงระบบระบายน้ำ ซอยชยางกูร ๑๐ ด้วยวิธีประกวดราคาอิเล็กทรอนิกส์ (e-bidding) ราคาของงานจ้างก่อสร้าง ในการประกวดราคาครั้งนี้ เป็นเงินทั้งสิ้น ๖,๙๗๔,๘๑๙.๖๙ บาท (หกล้านเก้าแสนเจ็ดหมื่นสี่พันแปดร้อยสิบเก้าบาทหกสิบเก้าสตางค์) ตามรายการ ดังนี้

โครงการปรับปรุงระบบระบายน้ำ ซอยชยางกูร ๑๐	จำนวน	๑	โครงการ
---	-------	---	---------

ผู้ยื่นข้อเสนอจะต้องมีคุณสมบัติ ดังต่อไปนี้

๑. มีความสามารถตามกฎหมาย
๒. ไม่เป็นบุคคลล้มละลาย
๓. ไม่อยู่ระหว่างเลิกกิจการ
๔. ไม่เป็นบุคคลซึ่งอยู่ระหว่างถูกระงับการยื่นข้อเสนอหรือทำสัญญากับหน่วยงานของรัฐไว้

ชั่วคราว เนื่องจากเป็นผู้ที่ไม่ผ่านเกณฑ์การประเมินผลการปฏิบัติงานของผู้ประกอบการตามระเบียบที่รัฐมนตรีว่าการกระทรวงการคลังกำหนดตามที่ประกาศเผยแพร่ในระบบเครือข่ายสารสนเทศของกรมบัญชีกลาง

๕. ไม่เป็นบุคคลซึ่งถูกระงับชื่อไว้ในบัญชีรายชื่อผู้ทำงานและได้แจ้งเวียนชื่อให้เป็นผู้ทำงานของหน่วยงานของรัฐในระบบเครือข่ายสารสนเทศของกรมบัญชีกลาง ซึ่งรวมถึงนิติบุคคลที่ผู้ทำงานเป็นหุ้นส่วนผู้จัดการ กรรมการผู้จัดการ ผู้บริหาร ผู้มีอำนาจในการดำเนินงานในกิจการของนิติบุคคลนั้นด้วย

๖. มีคุณสมบัติและไม่มีลักษณะต้องห้ามตามที่คณะกรรมการนโยบายการจัดซื้อจัดจ้างและการบริหารพัสดุภาครัฐกำหนดในราชกิจจานุเบกษา

๗. เป็นนิติบุคคลผู้มีอาชีพรับจ้างงานที่ประกวดราคาอิเล็กทรอนิกส์ดังกล่าว

๘. ไม่เป็นผู้มีผลประโยชน์ร่วมกันกับผู้ยื่นข้อเสนอรายอื่นที่เข้ายื่นข้อเสนอให้แก่เทศบาลนครอุบลราชธานี ณ วันประกาศประกวดราคาอิเล็กทรอนิกส์ หรือไม่เป็นผู้กระทำการอันเป็นการขัดขวางการ

แข่งขันราคาอย่างเป็นธรรม ในการประกวดราคาอิเล็กทรอนิกส์ครั้งนี้

๙. ไม่เป็นผู้ได้รับเอกสิทธิ์หรือความคุ้มกัน ซึ่งอาจปฏิเสธไม่ยอมขึ้นศาลไทย เว้นแต่รัฐบาลของผู้ยื่นข้อเสนอได้มีคำสั่งสละเอกสิทธิ์และความคุ้มกันเช่นนั้น

๑๐. ผู้ยื่นข้อเสนอต้องมีผลงานก่อสร้างประเภทเดียวกันกับผลงานที่ประกวดราคาจ้างก่อสร้างในวงเงินไม่น้อยกว่า ๓,๔๙๐,๐๐๐.๐๐ บาท (สามล้านสี่แสนเก้าหมื่นบาทถ้วน) และเป็นผลงานที่เป็นคู่สัญญาโดยตรงกับหน่วยงานของรัฐ หรือหน่วยงานเอกชนที่ เทศบาลนครอุบลราชธานี เชื่อถือ

๑๑. ผู้ยื่นข้อเสนอที่ยื่นข้อเสนอในรูปแบบของ "กิจการร่วมค้า" ต้องมีคุณสมบัติดังนี้

กรณีที่ข้อตกลงระหว่างผู้เข้าร่วมค้ากำหนดให้ผู้เข้าร่วมค้ารายใดรายหนึ่งเป็นผู้เข้าร่วมค้าหลัก ข้อตกลงระหว่างผู้เข้าร่วมค้าจะต้องมีการกำหนดสัดส่วนหน้าที่และความรับผิดชอบในปริมาณงานสิ่งของ หรือมูลค่าตามสัญญาของผู้เข้าร่วมค้าหลักมากกว่าผู้เข้าร่วมค้ารายอื่นทุกราย

กรณีที่ข้อตกลงระหว่างผู้เข้าร่วมค้ากำหนดให้ผู้เข้าร่วมค้ารายใดรายหนึ่งเป็นผู้เข้าร่วมค้าหลัก กิจการร่วมค่านั้นต้องใช้ผลงานของผู้เข้าร่วมค้าหลักรายเดียวเป็นผลงานของกิจการร่วมค้าที่ยื่นข้อเสนอ

สำหรับข้อตกลงระหว่างผู้เข้าร่วมค้าที่ไม่ได้กำหนดให้ผู้เข้าร่วมค้ารายใดเป็นผู้เข้าร่วมค้าหลัก ผู้เข้าร่วมค้าทุกรายจะต้องมีคุณสมบัติครบถ้วนตามเงื่อนไขที่กำหนดไว้ในเอกสารเชิญชวน หรือหนังสือเชิญชวน

กรณีที่ข้อตกลงระหว่างผู้เข้าร่วมค้ากำหนดให้มีการมอบหมายผู้เข้าร่วมค้ารายใดรายหนึ่งเป็นผู้ยื่นข้อเสนอ ในนามกิจการร่วมค้า การยื่นข้อเสนอดังกล่าวต้องมีหนังสือมอบอำนาจ

สำหรับข้อตกลงระหว่างผู้เข้าร่วมค้าที่ไม่ได้กำหนดให้ผู้เข้าร่วมค้ารายใดเป็นผู้ยื่นข้อเสนอผู้เข้าร่วมค้าทุกรายจะต้องลงลายมือชื่อในหนังสือมอบอำนาจให้ผู้เข้าร่วมค้ารายใดรายหนึ่งเป็นผู้ยื่นข้อเสนอในนามกิจการร่วมค้า

๑๒. ผู้ยื่นข้อเสนอต้องลงทะเบียนที่มีข้อมูลถูกต้องครบถ้วนในระบบจัดซื้อจัดจ้างภาครัฐด้วยอิเล็กทรอนิกส์ (Electronic Government Procurement : e-GP) ของกรมบัญชีกลาง

๑๓. ผู้ยื่นข้อเสนอต้องมีมูลค่าสุทธิของกิจการ ดังนี้

(๑) กรณีผู้ยื่นข้อเสนอเป็นนิติบุคคลที่จัดตั้งขึ้นตามกฎหมายไทยซึ่งได้จดทะเบียนเกินกว่า ๑ ปี ต้องมีมูลค่าสุทธิของกิจการ จากผลต่างระหว่างสินทรัพย์สุทธิหักด้วยหนี้สินสุทธิ ที่ปรากฏในงบแสดงฐานะการเงินที่มีการตรวจรับรองแล้ว ซึ่งจะต้องแสดงค่าเป็นบวก ๑ ปีสุดท้ายก่อนวันยื่นข้อเสนอ

(๒) กรณีผู้ยื่นข้อเสนอเป็นนิติบุคคลที่จัดตั้งขึ้นตามกฎหมายไทย ซึ่งยังไม่มีงบแสดงฐานะการเงินกับกรมพัฒนาธุรกิจการค้า ให้พิจารณาการกำหนดมูลค่าของทุนจดทะเบียน โดยผู้ยื่นข้อเสนอจะต้องมีทุนจดทะเบียนที่เรียกชำระมูลค่าหุ้นแล้ว ณ วันที่ยื่นข้อเสนอ ไม่ต่ำกว่า ๒ ล้านบาท

(๓) สำหรับการจัดซื้อจัดจ้างครั้งหนึ่งที่มีวงเงินเกิน ๕๐๐,๐๐๐ บาทขึ้นไป กรณีผู้ยื่นข้อเสนอเป็นบุคคลธรรมดา โดยพิจารณาจากหนังสือรับรองบัญชีเงินฝาก ไม่เกิน ๙๐ วันก่อนวันยื่นข้อเสนอ ต้องมีเงินฝากคงเหลือในบัญชีธนาคารเป็นมูลค่า ๑ ใน ๔ ของมูลค่างบประมาณของโครงการหรือรายการที่ยื่น



ข้อเสนอในแต่ละครั้ง และหากเป็นผู้ชนะการจัดซื้อจัดจ้างหรือเป็นผู้ได้รับการคัดเลือกจะต้องแสดงบัญชีเงินฝากที่มีมูลค่าดังกล่าวอีกครั้งหนึ่งในวันลงนามในสัญญา

(๔) กรณีที่ผู้ยื่นข้อเสนอไม่มีมูลค่าสุทธิของกิจการหรือทุนจดทะเบียน หรือมีแต่ไม่เพียงพอที่จะ เข้ายื่นข้อเสนอ ผู้ยื่นข้อเสนอสามารถขอวงเงินสินเชื่อ โดยต้องมีวงเงินสินเชื่อ ๑ ใน ๔ ของมูลค่างบประมาณของโครงการหรือรายการที่ยื่นข้อเสนอในครั้งนั้น (สินเชื่อที่ธนาคารภายในประเทศ หรือบริษัทเงินทุนหรือบริษัทเงินทุนหลักทรัพย์ที่ได้รับอนุญาตให้ประกอบกิจการเงินทุนเพื่อการพาณิชย์ และประกอบธุรกิจค้าประกันตามประกาศของธนาคารแห่งประเทศไทย ตามรายชื่อบริษัทเงินทุนที่ธนาคารแห่งประเทศไทยแจ้งเวียนให้ทราบ โดยพิจารณาจากยอดเงินรวมของวงเงินสินเชื่อที่สำนักงานใหญ่รับรอง หรือที่สำนักงานสาขารับรอง (กรณีได้รับมอบอำนาจจากสำนักงานใหญ่) ซึ่งออกให้แก่ผู้ยื่นข้อเสนอ นับถึงวันยื่นข้อเสนอไม่เกิน ๙๐ วัน)

(๕) กรณีตาม (๑) - (๔) ยกเว้นสำหรับกรณีดังต่อไปนี้

(๕.๑) กรณีที่ผู้ยื่นข้อเสนอเป็นหน่วยงานของรัฐ

(๕.๒) นิติบุคคลที่จัดตั้งขึ้นตามกฎหมายไทยที่อยู่ระหว่างการฟื้นฟูกิจการตามพระราชบัญญัติล้มละลาย (ฉบับที่ ๑๐) พ.ศ. ๒๕๖๑

(๕.๓) งานจ้างก่อสร้าง ที่กรมบัญชีกลางได้ขึ้นทะเบียนผู้ประกอบการงานก่อสร้างแล้ว และงานจ้างก่อสร้างที่หน่วยงานของรัฐได้มีการจัดทำบัญชีผู้ประกอบการงานก่อสร้างที่มีคุณสมบัติเบื้องต้นไว้แล้ว ก่อนวันที่พระราชบัญญัติการจัดซื้อจัดจ้างและการบริหารพัสดุภาครัฐมีผลใช้บังคับ

ผู้ยื่นข้อเสนอต้องยื่นข้อเสนอและเสนอราคาทางระบบจัดซื้อจัดจ้างภาครัฐด้วยอิเล็กทรอนิกส์ ในวันที่ **22 ก.พ. 2567** ระหว่างเวลา ๐๙.๐๐ น. ถึง ๑๒.๐๐ น.

ผู้สนใจสามารถขอรับเอกสารประกวดราคาอิเล็กทรอนิกส์ โดยดาวน์โหลดเอกสารทางระบบจัดซื้อจัดจ้างภาครัฐด้วยอิเล็กทรอนิกส์ หัวข้อ ค้นหาประกาศจัดซื้อจัดจ้างได้ตั้งแต่วันที่ประกาศจนถึงวันเสนอราคา

ผู้ยื่นข้อเสนอสามารถเตรียมเอกสารข้อเสนอได้ตั้งแต่วันที่ประกาศจนถึงวันเสนอราคา ผู้สนใจสามารถดูรายละเอียดได้ที่เว็บไซต์ [www.cityub.go.th](http://www.cityub.go.th) หรือ [www.gprocurement.go.th](http://www.gprocurement.go.th) หรือสอบถามทางโทรศัพท์หมายเลข ๐๔๕-๒๔๖๐๖๐ ในวันและเวลาราชการ

ประกาศ ณ วันที่ ๑๔ กุมภาพันธ์ พ.ศ. ๒๕๖๗

(นายอาทิตย์ คุณผล)

รองนายกเทศมนตรี ปฏิบัติราชการแทน

นายกเทศมนตรีนครอุบลราชธานี



เอกสารประกวดราคาจ้างก่อสร้างด้วยการประกวดราคาอิเล็กทรอนิกส์ (e-bidding)

เลขที่ ...๑๓.../๒๕๖๗

ประกวดราคาจ้างก่อสร้างโครงการปรับปรุงระบบระบายน้ำ ซอยชยางกูร ๑๐

ด้วยวิธีประกวดราคาอิเล็กทรอนิกส์ (e-bidding)

ตามประกาศ เทศบาลนครอุบลราชธานี

ลงวันที่ ๑๔ กุมภาพันธ์ ๒๕๖๗

เทศบาลนครอุบลราชธานี ซึ่งต่อไปนี้เรียกว่า "เทศบาลนครอุบลราชธานี" มีความประสงค์จะ ประกวดราคาจ้างก่อสร้างโครงการปรับปรุงระบบระบายน้ำ ซอยชยางกูร ๑๐ ด้วยวิธีประกวดราคาอิเล็กทรอนิกส์ (e-bidding) ด้วยวิธีประกวดราคาอิเล็กทรอนิกส์ (e-bidding) โดยมีข้อแนะนำและข้อกำหนดดังต่อไปนี้

๑. เอกสารแนบท้ายเอกสารประกวดราคาอิเล็กทรอนิกส์

๑.๑ ร่างรายละเอียดขอบเขตของงานทั้งโครงการ (Terms of Reference : TOR)

๑.๒ แบบใบเสนอราคาที่กำหนดไว้ในระบบจัดซื้อจัดจ้างภาครัฐด้วยอิเล็กทรอนิกส์

๑.๓ แบบสัญญาจ้างก่อสร้าง

๑.๔ แบบหนังสือค้ำประกัน

(๑) หลักประกันการเสนอราคา

(๒) หลักประกันสัญญา

๑.๕ สูตรการปรับราคา

๑. งานผิวถนนคอนกรีตเสริมเหล็ก

ใช้สูตร  $K = 0.30 + 0.10 \text{ Lt/Lo} + 0.35 \text{ Ct/Co} + 0.10 \text{ Mt/Mo} + 0.15$

St/So

๒. งานท่อระบายน้ำคอนกรีตเสริมเหล็กและงานบ่อพัก

ใช้สูตร  $K = 0.35 + 0.20 \text{ Lt/Lo} + 0.15 \text{ Ct/Co} + 0.15 \text{ Mt/Mo} + 0.15$

St/So

๑.๖ บทนิยาม

(๑) ผู้ที่มีผลประโยชน์ร่วมกัน

(๒) การขัดขวางการแข่งขันอย่างเป็นธรรม

๑.๗ แบบบัญชีเอกสารที่กำหนดไว้ในระบบจัดซื้อจัดจ้างภาครัฐด้วยอิเล็กทรอนิกส์

(๑) บัญชีเอกสารส่วนที่ ๑



(๒) บัญชีเอกสารส่วนที่ ๒

๑.๘ แผนการใช้พัสดุที่ผลิตภายในประเทศและแผนการใช้เหล็กที่ผลิตภายในประเทศ

๑.๙ แผนการทำงาน

๒. คุณสมบัติของผู้ยื่นข้อเสนอ

๒.๑ มีความสามารถตามกฎหมาย

๒.๒ ไม่เป็นบุคคลล้มละลาย

๒.๓ ไม่อยู่ระหว่างเลิกกิจการ

๒.๔ ไม่เป็นบุคคลซึ่งอยู่ระหว่างถูกระงับการยื่นข้อเสนอหรือทำสัญญากับหน่วยงานของรัฐไว้

ชั่วคราว เนื่องจากเป็นผู้ที่ไม่ผ่านเกณฑ์การประเมินผลการปฏิบัติงานของผู้ประกอบการตามระเบียบ ที่รัฐมนตรีว่าการกระทรวงการคลังกำหนดตามที่ประกาศเผยแพร่ในระบบเครือข่ายสารสนเทศของกรมบัญชีกลาง

๒.๕ ไม่เป็นบุคคลซึ่งถูกระงับชื่อไว้ในบัญชีรายชื่อผู้ทำงานและได้แจ้งเวียนชื่อให้เป็นผู้ทำงานของหน่วยงานของรัฐในระบบเครือข่ายสารสนเทศของกรมบัญชีกลาง ซึ่งรวมถึงนิติบุคคลที่ผู้ทำงานเป็นหุ้นส่วนผู้จัดการ กรรมการผู้จัดการ ผู้บริหาร ผู้มีอำนาจในการดำเนินงานในกิจการของนิติบุคคลนั้นด้วย

๒.๖ มีคุณสมบัติและไม่มีลักษณะต้องห้ามตามที่คณะกรรมการนโยบายการจัดซื้อจัดจ้าง และการบริหารพัสดุภาครัฐกำหนดในราชกิจจานุเบกษา

๒.๗ เป็นนิติบุคคลผู้มีอาชีพรับจ้างงานที่ประกวดราคาอิเล็กทรอนิกส์ดังกล่าว

๒.๘ ไม่เป็นผู้มีผลประโยชน์ร่วมกันกับผู้ยื่นข้อเสนอรายอื่นที่เข้ายื่นข้อเสนอให้แก่ เทศบาลนครอุบลราชธานี ณ วันประกาศประกวดราคาอิเล็กทรอนิกส์ หรือไม่เป็นผู้กระทำการอันเป็นการขัดขวาง การแข่งขันอย่างเป็นธรรมในการประกวดราคาอิเล็กทรอนิกส์ครั้งนี้

๒.๙ ไม่เป็นผู้ได้รับเอกสิทธิ์หรือความคุ้มกัน ซึ่งอาจปฏิเสธไม่ยอมขึ้นศาลไทย เว้นแต่รัฐบาลของผู้ยื่นข้อเสนอได้มีคำสั่งให้สละเอกสิทธิ์และความคุ้มกันเช่นนั้น

๒.๑๐ ผู้ยื่นข้อเสนอต้องมีผลงานก่อสร้างประเภทเดียวกันกับผลงานที่ประกวดราคาจ้างก่อสร้างในวงเงินไม่น้อยกว่า ๓,๔๙๐,๐๐๐.๐๐ บาท (สามล้านสี่แสนเก้าหมื่นบาทถ้วน) และเป็นผลงานที่เป็นคู่สัญญาโดยตรงกับหน่วยงานของรัฐ หรือหน่วยงานเอกชนที่ เทศบาลนครอุบลราชธานี เชื้อถือ

๒.๑๑ กิจการร่วมค้าที่ยื่นข้อเสนอในรูปแบบของ "กิจการร่วมค้า" ต้องมีคุณสมบัติดังนี้  
กรณีที่ข้อตกลงระหว่างผู้เข้าร่วมค้ากำหนดให้ผู้เข้าร่วมค้ารายใดรายหนึ่งเป็นผู้เข้าร่วมค้าหลัก ข้อตกลงระหว่างผู้เข้าร่วมค้าจะต้องมีการกำหนดสัดส่วนหน้าที่และความรับผิดชอบในปริมาณงาน สิ่งของหรือมูลค่าตามสัญญาของผู้เข้าร่วมค้าหลักมากกว่าผู้เข้าร่วมค้ารายอื่นทุกราย

กรณีที่ข้อตกลงระหว่างผู้เข้าร่วมค้ากำหนดให้ผู้เข้าร่วมค้ารายใดรายหนึ่งเป็นผู้เข้าร่วมค้าหลัก กิจการร่วมค่านั้นต้องใช้ผลงานของผู้เข้าร่วมค้าหลักรายเดียวเป็นผลงานของกิจการร่วมค้าที่ยื่นข้อเสนอ

สำหรับข้อตกลงระหว่างผู้เข้าร่วมค้าที่ไม่ได้กำหนดให้ผู้เข้าร่วมค้ารายใดเป็นผู้เข้าร่วมค้าหลัก ผู้เข้าร่วมค้าทุกรายจะต้องมีคุณสมบัติครบถ้วนตามเงื่อนไขที่กำหนดไว้ในเอกสารเชิญชวน หรือหนังสือเชิญชวน กรณีที่ข้อตกลงระหว่างผู้เข้าร่วมค้ากำหนดให้มีการมอบหมายผู้เข้าร่วมค้ารายใดรายหนึ่งเป็นผู้ยื่นข้อเสนอ ในนามกิจการร่วมค้า การยื่นข้อเสนอดังกล่าวไม่ต้องมีหนังสือมอบอำนาจ

สำหรับข้อตกลงระหว่างผู้เข้าร่วมค้าที่ไม่ได้กำหนดให้ผู้เข้าร่วมค้ารายใดเป็นผู้ยื่นข้อเสนอ ผู้เข้าร่วมค้าทุกรายจะต้องลงลายมือชื่อในหนังสือมอบอำนาจให้ผู้เข้าร่วมค้ารายใดรายหนึ่งเป็นผู้ยื่นข้อเสนอ ในนามกิจการร่วมค้า

๒.๑๒ ผู้ยื่นข้อเสนอต้องลงทะเบียนที่มีข้อมูลถูกต้องครบถ้วนในระบบจัดซื้อจัดจ้างภาครัฐด้วยอิเล็กทรอนิกส์ (Electronic Government Procurement : e-GP) ของกรมบัญชีกลาง

๒.๑๓ ผู้ยื่นข้อเสนอต้องมีมูลค่าสุทธิของกิจการ ดังนี้

(๑) กรณีผู้ยื่นข้อเสนอเป็นนิติบุคคลที่จัดตั้งขึ้นตามกฎหมายไทยซึ่งได้จดทะเบียนเกินกว่า ๑ ปี ต้องมีมูลค่าสุทธิของกิจการ จากผลต่างระหว่างสินทรัพย์สุทธิหักด้วยหนี้สินสุทธิ ที่ปรากฏในงบแสดงฐานะการเงินที่มีการตรวจรับรองแล้ว ซึ่งจะต้องแสดงค่าเป็นบวก ๑ ปีสุดท้ายก่อนวันยื่นข้อเสนอ

(๒) กรณีผู้ยื่นข้อเสนอเป็นนิติบุคคลที่จัดตั้งขึ้นตามกฎหมายไทย ซึ่งยังไม่มีงบแสดงฐานะการเงินกับกรมพัฒนาธุรกิจการค้า ให้พิจารณาการกำหนดมูลค่าของทุนจดทะเบียน โดยผู้ยื่นข้อเสนอจะต้องมีทุนจดทะเบียนที่เรียกชำระมูลค่าหุ้นแล้ว ณ วันที่ยื่นข้อเสนอ ไม่ต่ำกว่า ๒ ล้านบาท

(๓) สำหรับการจัดซื้อจัดจ้างครั้งหนึ่งที่มีวงเงินเกิน ๕๐๐,๐๐๐ บาทขึ้นไป กรณีผู้ยื่นข้อเสนอเป็นบุคคลธรรมดา โดยพิจารณาจากหนังสือรับรองบัญชีเงินฝาก ไม่เกิน ๙๐ วันก่อนวันยื่นข้อเสนอ โดยต้องมีเงินฝากคงเหลือในบัญชีธนาคารเป็นมูลค่า ๑ ใน ๔ ของมูลค่างบประมาณของโครงการหรือรายการที่ยื่นข้อเสนอในแต่ละครั้ง และหากเป็นผู้ชนะการจัดซื้อจัดจ้างหรือเป็นผู้ได้รับการคัดเลือกจะต้องแสดงบัญชีเงินฝากที่มีมูลค่าดังกล่าวอีกครั้งหนึ่งในวันลงนามในสัญญา

(๔) กรณีที่ผู้ยื่นข้อเสนอไม่มีมูลค่าสุทธิของกิจการหรือทุนจดทะเบียน หรือมีแต่ไม่เพียงพอที่จะ เข้ายื่นข้อเสนอ ผู้ยื่นข้อเสนอสามารถขอวงเงินสินเชื่อ โดยต้องมียอดเงินสินเชื่อ ๑ ใน ๔ ของมูลค่างบประมาณของโครงการหรือรายการที่ยื่นข้อเสนอในครั้งนั้น (สินเชื่อที่ธนาคารภายในประเทศ หรือบริษัทเงินทุนหรือบริษัทเงินทุนหลักทรัพย์ที่ได้รับอนุญาตให้ประกอบกิจการเงินทุนเพื่อการพาณิชย์ และประกอบธุรกิจค้าประกันตามประกาศของธนาคารแห่งประเทศไทย ตามรายชื่อบริษัทเงินทุนที่ธนาคารแห่งประเทศไทยแจ้งเวียนให้ทราบ โดยพิจารณาจากยอดเงินรวมของวงเงินสินเชื่อที่สำนักงานใหญ่รับรอง หรือที่สำนักงานสาขารับรอง (กรณีได้รับมอบอำนาจจากสำนักงานใหญ่) ซึ่งออกให้แก่ผู้ยื่นข้อเสนอ นับถึงวันยื่นข้อเสนอไม่เกิน ๙๐ วัน)

(๕) กรณีตาม (๑) - (๔) ยกเว้นสำหรับกรณีดังต่อไปนี้

(๕.๑) กรณีที่ผู้ยื่นข้อเสนอเป็นหน่วยงานของรัฐ

(๕.๒) นิติบุคคลที่จัดตั้งขึ้นตามกฎหมายไทยที่อยู่ระหว่างการฟื้นฟูกิจการตาม

พระราชบัญญัติล้มละลาย (ฉบับที่ ๑๐) พ.ศ. ๒๕๖๑



(๕.๓) งานจ้างก่อสร้าง ที่กรมบัญชีกลางได้ขึ้นทะเบียนผู้ประกอบการงานก่อสร้างแล้ว และงานจ้างก่อสร้างที่หน่วยงานของรัฐได้มีการจัดทำบัญชีผู้ประกอบการงานก่อสร้างที่มีคุณสมบัติเบื้องต้นไว้แล้ว ก่อนวันที่พระราชบัญญัติการจัดซื้อจัดจ้างและการบริหารพัสดุภาครัฐมีผลใช้บังคับ

### ๓. หลักฐานการยื่นข้อเสนอ

ผู้ยื่นข้อเสนอจะต้องเสนอเอกสารหลักฐานยื่นมาพร้อมกับการเสนอราคาทางระบบจัดซื้อ จัดจ้าง ภาครัฐด้วยอิเล็กทรอนิกส์ โดยแยกเป็น ๒ ส่วน คือ

#### ๓.๑ ส่วนที่ ๑ อย่างน้อยต้องมีเอกสารดังต่อไปนี้

(๑) ในกรณีผู้ยื่นข้อเสนอเป็นนิติบุคคล

(ก) ห้างหุ้นส่วนสามัญหรือห้างหุ้นส่วนจำกัด ให้ยื่นสำเนาหนังสือรับรองการจดทะเบียนนิติบุคคล บัญชีรายชื่อหุ้นส่วนผู้จัดการ ผู้มีอำนาจควบคุม (ถ้ามี)

(ข) บริษัทจำกัดหรือบริษัทมหาชนจำกัด ให้ยื่นสำเนาหนังสือรับรองการจดทะเบียนนิติบุคคล หนังสือบริคณห์สนธิ บัญชีรายชื่อกรรมการผู้จัดการ ผู้มีอำนาจควบคุม (ถ้ามี) และบัญชีผู้ถือหุ้นรายใหญ่ (ถ้ามี)

(๒) ในกรณีผู้ยื่นข้อเสนอเป็นบุคคลธรรมดาหรือคณะบุคคลที่มีใช้นิติบุคคล ให้ยื่นสำเนาบัตรประจำตัวประชาชนของผู้ยื่น ข้อเสนอข้อตกลงที่แสดงถึงการเข้าเป็นหุ้นส่วน (ถ้ามี) สำเนาบัตรประจำตัวประชาชนของผู้เป็นหุ้นส่วน หรือสำเนาหนังสือเดินทางของผู้เป็นหุ้นส่วนที่ได้ถือสัญชาติไทย

(๓) ในกรณีผู้ยื่นข้อเสนอเป็นผู้ยื่นข้อเสนอร่วมกันในฐานะเป็นผู้ร่วมค้า ให้ยื่นสำเนา สัญญาของการเข้าร่วมค้า และเอกสารตามที่ระบุไว้ใน (๑) หรือ (๒) ของผู้ร่วมค้า แล้วแต่กรณี

(๔) ผู้ยื่นข้อเสนอต้องแสดงหลักฐานเกี่ยวกับมูลค่าสุทธิของกิจการ ดังนี้

(๔.๑) ในกรณีผู้ยื่นข้อเสนอเป็นนิติบุคคล ให้ยื่นงบแสดงฐานะการเงินที่มีการรับรองแล้ว ๑ ปีสุดท้ายก่อนวันยื่นข้อเสนอ โดยให้ยื่นขณะเข้าเสนอราคา

(๔.๒) ในกรณีผู้ยื่นข้อเสนอเป็นบุคคลธรรมดา ให้ยื่นหนังสือรับรองบัญชีเงินฝากไม่เกิน ๙๐ วัน ก่อนวันยื่นข้อเสนอ โดยให้ยื่นขณะเข้าเสนอราคา และจะต้องแสดงหนังสือรับรองบัญชีเงินฝากที่มีมูลค่าดังกล่าวอีกครั้งหนึ่งในวันลงนามในสัญญา

(๔.๓) กรณีที่ผู้ยื่นข้อเสนอไม่มีมูลค่าสุทธิของกิจการและทุนจดทะเบียน หรือมีแต่ไม่เพียงพอที่จะเข้ายื่นข้อเสนอ ให้ยื่นสำเนาหนังสือรับรองวงเงินสินเชื่อ (สินเชื่อที่ธนาคารภายในประเทศหรือบริษัทเงินทุนหรือบริษัทเงินทุนหลักทรัพย์ที่ได้รับอนุญาตให้ประกอบกิจการเงินทุนเพื่อการพาณิชย์และประกอบธุรกิจค้าประกัน ตามประกาศของธนาคารแห่งประเทศไทย ตามรายชื่อบริษัทเงินทุนที่ธนาคารแห่งประเทศไทยแจ้งเวียนให้ทราบ โดยพิจารณาจากยอดเงินรวมของวงเงินสินเชื่อที่สำนักงานใหญ่รับรองหรือที่สำนักงานสาขารับรอง (กรณีได้รับมอบอำนาจจากสำนักงานใหญ่) ซึ่งออกให้แก่ผู้ยื่นข้อเสนอ นับถึงวันยื่นข้อเสนอไม่เกิน ๙๐ วัน)

(๕) สำเนาทะเบียนพาณิชย์ (ถ้ามี)

(๖) สำเนาทะเบียนภาษีมูลค่าเพิ่ม (ถ้ามี)

(๗) บัญชีเอกสารส่วนที่ ๑ ทั้งหมดที่ได้ยื่นพร้อมกับการเสนอราคาทางระบบจัดซื้อจัดจ้างภาครัฐด้วยอิเล็กทรอนิกส์ ตามแบบในข้อ ๑.๗ (๑) โดยไม่ต้องแนบในรูปแบบ PDF File (Portable Document Format)

ทั้งนี้ เมื่อผู้ยื่นข้อเสนอดำเนินการแนบไฟล์เอกสารตามบัญชีเอกสารส่วนที่ ๑ ครบถ้วน ถูกต้องแล้ว ระบบจัดซื้อจัดจ้างภาครัฐด้วยอิเล็กทรอนิกส์จะสร้างบัญชีเอกสารส่วนที่ ๑ ตามแบบในข้อ ๑.๗ (๑) ให้โดยผู้ยื่นข้อเสนอไม่ต้องแนบบัญชีเอกสารส่วนที่ ๑ ดังกล่าวในรูปแบบ PDF File (Portable Document Format)

### ๓.๒ ส่วนที่ ๒ อย่างน้อยต้องมีเอกสารดังต่อไปนี้

(๑) ในกรณีที่ผู้ยื่นข้อเสนอมอบอำนาจให้บุคคลอื่นกระทำการแทนให้แนบหนังสือมอบอำนาจซึ่งติดอากรแสตมป์ตามกฎหมาย โดยมีหลักฐานแสดงตัวตนของผู้มอบอำนาจและผู้รับมอบอำนาจ ทั้งนี้หากผู้รับมอบอำนาจเป็นบุคคลธรรมดาต้องเป็นผู้ที่บรรลุนิติภาวะตามกฎหมายแล้วเท่านั้น

(๒) หลักประกันการเสนอราคา ตามข้อ ๕

(๓) สำเนาหนังสือรับรองผลงานก่อสร้าง

(๔) สำเนาสัญญา

(๕) สำเนาใบขึ้นทะเบียนผู้ประกอบการวิสาหกิจขนาดกลางและขนาดย่อม (SMEs)

(ถ้ามี)

(๖) บัญชีเอกสารส่วนที่ ๒ ทั้งหมดที่ได้ยื่นพร้อมกับการเสนอราคาทางระบบจัดซื้อจัดจ้างภาครัฐด้วยอิเล็กทรอนิกส์ตามแบบในข้อ ๑.๗ (๒) โดยไม่ต้องแนบในรูปแบบ PDF File (Portable Document Format)

ทั้งนี้ เมื่อผู้ยื่นข้อเสนอดำเนินการแนบไฟล์เอกสารตามบัญชีเอกสารส่วนที่ ๒ ครบถ้วน ถูกต้องแล้ว ระบบจัดซื้อจัดจ้างภาครัฐด้วยอิเล็กทรอนิกส์จะสร้างบัญชีเอกสารส่วนที่ ๒ ตามแบบในข้อ ๑.๗ (๒) ให้โดยผู้ยื่นข้อเสนอไม่ต้องแนบบัญชีเอกสารส่วนที่ ๒ ดังกล่าวในรูปแบบ PDF File (Portable Document Format)

## ๔. การเสนอราคา

๔.๑ ผู้ยื่นข้อเสนอต้องยื่นข้อเสนอ และเสนอราคาทางระบบจัดซื้อจัดจ้างภาครัฐด้วยอิเล็กทรอนิกส์ตามที่กำหนดไว้ในเอกสารประกวดราคาอิเล็กทรอนิกส์นี้ โดยไม่มีเงื่อนไขใดๆ ทั้งสิ้น และจะต้องกรอกข้อความให้ถูกต้องครบถ้วน พร้อมทั้งหลักฐานแสดงตัวตนและทำการยืนยันตัวตนของผู้ยื่นข้อเสนอ โดยไม่ต้องแนบบใบเสนอราคาในรูปแบบ PDF File (Portable Document Format)

๔.๒ ให้ผู้ยื่นข้อเสนอกรอกรายละเอียดการเสนอราคาในใบเสนอราคาตามแบบเอกสารประกวดราคาจ้างก่อสร้างด้วยวิธีประกวดราคาอิเล็กทรอนิกส์ (e-bidding) ข้อ ๑.๒ ให้ครบถ้วน โดยไม่ต้องยื่น ใบแจ้งปริมาณงานและราคาและใบบัญชีรายการก่อสร้าง ในรูปแบบ PDF File (Portable Document Format)

ในการเสนอราคาให้เสนอราคาเป็นเงินบาทและเสนอราคาได้เพียงครั้งเดียวและราคาเดียว โดยเสนอราคารวม หรือราคาต่อหน่วย หรือราคาต่อรายการ ตามเงื่อนไขที่ระบุไว้ท้ายใบเสนอราคาให้ถูกต้อง



ทั้งนี้ ราคารวมที่เสนอจะต้องตรงกันทั้งตัวเลขและตัวหนังสือ ถ้าตัวเลขและตัวหนังสือไม่ตรงกัน ให้ถือตัวหนังสือเป็นสำคัญ โดยคิดราคารวมทั้งสิ้นซึ่งรวมค่าภาษีมูลค่าเพิ่ม ภาษีอากรอื่น และค่าใช้จ่ายที่ส่งไปไว้แล้ว

ราคาที่เสนอจะต้องเสนอกำหนดยื่นราคาไม่น้อยกว่า ๙๐ วัน ตั้งแต่วันเสนอราคาโดยภายในกำหนดยื่นราคา ผู้ยื่นข้อเสนอต้องรับผิดชอบราคาที่ตนได้เสนอไว้และจะถอนการเสนอราคามีได้

๔.๓ ผู้ยื่นข้อเสนอจะต้องเสนอกำหนดเวลาดำเนินการก่อสร้างแล้วเสร็จไม่เกิน ๑๕๐ วัน นับถัดจากวันลงนามในสัญญาจ้าง หรือวันที่ได้รับหนังสือแจ้งจาก เทศบาลนครอุบลราชธานี ให้เริ่มทำงาน

๔.๔ ก่อนเสนอราคา ผู้ยื่นข้อเสนอควรตรวจดูร่างสัญญา ร่างรายละเอียดขอบเขตของงานทั้งโครงการ (Terms of Reference : TOR) ให้ถี่ถ้วนและเข้าใจเอกสารประกวดราคาจ้างอิเล็กทรอนิกส์ทั้งหมดเสียก่อนที่จะตกลงยื่นข้อเสนอตามเงื่อนไขในเอกสารประกวดราคาจ้างอิเล็กทรอนิกส์

๔.๕ ผู้ยื่นข้อเสนอจะต้องยื่นข้อเสนอและเสนอราคาทางระบบจัดซื้อจัดจ้างภาครัฐ ด้วยอิเล็กทรอนิกส์ในวันที่ ..... 22 ก.พ. 2567 ..... ระหว่างเวลา ๐๙.๐๐ น. ถึง ๑๒.๐๐ น. และเวลาในการเสนอราคาให้ถือตามเวลาของระบบจัดซื้อจัดจ้างภาครัฐด้วยอิเล็กทรอนิกส์เป็นเกณฑ์

เมื่อพ้นกำหนดเวลายื่นข้อเสนอและเสนอราคาแล้ว จะไม่รับเอกสารการยื่นข้อเสนอ และการเสนอราคาใดๆ โดยเด็ดขาด

๔.๖ ผู้ยื่นข้อเสนอต้องจัดทำเอกสารสำหรับใช้ในการเสนอราคาในรูปแบบไฟล์เอกสารประเภท PDF File (Portable Document Format) โดยผู้ยื่นข้อเสนอต้องเป็นผู้รับผิดชอบตรวจสอบความครบถ้วนถูกต้อง และชัดเจนของเอกสาร PDF File ก่อนที่จะยืนยันการเสนอราคา แล้วจึงส่งข้อมูล (Upload) เพื่อเป็นการเสนอราคาให้แก่เทศบาลนครอุบลราชธานี ผ่านทางระบบจัดซื้อจัดจ้างภาครัฐด้วยอิเล็กทรอนิกส์

๔.๗ คณะกรรมการพิจารณาผลการประกวดราคาอิเล็กทรอนิกส์จะดำเนินการตรวจสอบคุณสมบัติของผู้ยื่นข้อเสนอแต่ละรายว่า เป็นผู้ยื่นข้อเสนอที่มีผลประโยชน์ร่วมกันกับผู้ยื่นเสนอรายอื่นตามข้อ ๑.๖ (๑) หรือไม่ หากปรากฏว่าผู้ยื่นข้อเสนอรายใดเป็นผู้ยื่นข้อเสนอที่มีผลประโยชน์ร่วมกันกับผู้ยื่นเสนอรายอื่น คณะกรรมการฯ จะตัดรายชื่อผู้ยื่นเสนอราคาที่มีผลประโยชน์ร่วมกันนั้นออกจากการเป็นผู้ยื่นข้อเสนอ

หากปรากฏต่อคณะกรรมการพิจารณาผลการประกวดราคาอิเล็กทรอนิกส์ว่า ก่อนหรือในขณะที่มีการพิจารณาข้อเสนอ มีผู้ยื่นเสนอรายใดกระทำการอันเป็นการขัดขวางการแข่งขันอย่างเป็นธรรมตาม ข้อ ๑.๖ (๒) และคณะกรรมการฯ เชื่อว่ามีการกระทำอันเป็นการขัดขวางการแข่งขันอย่างเป็นธรรม คณะกรรมการฯ จะตัดรายชื่อผู้ยื่นเสนอรายนั้นออกจากการเป็นผู้ยื่นข้อเสนอ และเทศบาลนครอุบลราชธานี จะพิจารณาลงโทษผู้ยื่นข้อเสนอดังกล่าวเป็นผู้ที่ทำงาน เว้นแต่ เทศบาลนครอุบลราชธานี จะพิจารณาเห็นว่า ผู้ยื่นข้อเสนอรายนั้น มิใช่เป็นผู้ริเริ่มให้มีการกระทำดังกล่าวและได้ให้ความร่วมมือเป็นประโยชน์ต่อการพิจารณาของเทศบาลนครอุบลราชธานี

๔.๘ ผู้ยื่นข้อเสนอจะต้องปฏิบัติ ดังนี้

(๑) ปฏิบัติตามเงื่อนไขที่ระบุไว้ในเอกสารประกวดราคาอิเล็กทรอนิกส์

(๒) ราคาที่เสนอจะต้องเป็นราคาที่รวมภาษีมูลค่าเพิ่ม และภาษีอื่นๆ (ถ้ามี) รวม

ค่าใช้จ่ายที่ส่งไปไว้ด้วยแล้ว

กำหนด

(๓) ผู้ยื่นข้อเสนอจะต้องลงทะเบียนเพื่อเข้าสู่กระบวนการเสนอราคา ตามวัน เวลา ที่

(๔) ผู้ยื่นข้อเสนอจะถอนการเสนอราคาที่เสนอแล้วไม่ได้

(๕) ผู้ยื่นข้อเสนอต้องศึกษาและทำความเข้าใจในระบบและวิธีการเสนอราคาด้วยวิธี

ประกวดราคาอิเล็กทรอนิกส์ ของกรมบัญชีกลางที่แสดงไว้ในเว็บไซต์ [www.gprocurement.go.th](http://www.gprocurement.go.th)

๔.๙ คู่สัญญาต้องจัดทำแผนการทำงานมาให้ภายใน ๓ วัน นับถัดจากวันลงนามในสัญญา โดยจัดทำแผนการทำงานตามเอกสารแนบท้ายเอกสารประกวดราคาอิเล็กทรอนิกส์ เว้นแต่เป็นกรณีสัญญาที่มีวงเงินไม่เกิน ๕๐๐,๐๐๐ บาท ทั้งนี้ แผนการทำงานให้ถือเป็นเอกสารส่วนหนึ่งของสัญญา

๔.๑๐ ผู้ยื่นข้อเสนอที่เป็นผู้ชนะการเสนอราคาต้องจัดทำแผนการใช้วัสดุที่ผลิตในประเทศ และแผนการใช้เหล็กที่ผลิตในประเทศ โดยยื่นให้หน่วยงานของรัฐภายใน ๖๐ วัน นับถัดจากวันลงนามในสัญญา

## ๕. หลักประกันการเสนอราคา

ผู้ยื่นข้อเสนอต้องวางหลักประกันการเสนอราคาพร้อมกับการเสนอราคาทางระบบการจัดซื้อจัดจ้างภาครัฐด้วยอิเล็กทรอนิกส์ โดยใช้หลักประกันอย่างหนึ่งอย่างใดดังต่อไปนี้  
จำนวน ๓๔๙,๐๐๐.๐๐ บาท (สามแสนสี่หมื่นเก้าพันบาทถ้วน)

๕.๑ เช็ครีหรือตราพท์ที่ธนาคารเซ็นส่งจ่าย ซึ่งเป็นเช็ครีหรือตราพท์ลงวันที่ที่ใช้เช็ครีหรือตราพท์นั้นชำระต่อเจ้าหน้าที่ในวันที่ยื่นข้อเสนอ หรือก่อนวันนั้นไม่เกิน ๓ วันทำการ

๕.๒ หนังสือค้ำประกันอิเล็กทรอนิกส์ของธนาคารภายในประเทศตามแบบที่คณะกรรมการนโยบายกำหนด

๕.๓ พันธบัตรรัฐบาลไทย

๕.๔ หนังสือค้ำประกันของบริษัทเงินทุนหรือบริษัทเงินทุนหลักทรัพย์ที่ได้รับอนุญาตให้ ประกอบกิจการเงินทุนเพื่อการพาณิชย์และประกอบธุรกิจค้ำประกันตามประกาศของธนาคารแห่งประเทศไทย ตามรายชื่อบริษัทเงินทุนที่ธนาคารแห่งประเทศไทยแจ้งเวียนให้ทราบ โดยอนุโลมให้ใช้ตามตัวอย่างหนังสือค้ำประกันของธนาคารที่คณะกรรมการนโยบายกำหนด

กรณีที่ผู้ยื่นข้อเสนอ นำเช็ครีหรือตราพท์ที่ธนาคารส่งจ่ายหรือพันธบัตรรัฐบาลไทยหรือหนังสือค้ำประกันของบริษัทเงินทุนหรือบริษัทเงินทุนหลักทรัพย์ มาวางเป็นหลักประกันการเสนอราคาจะต้องส่งต้นฉบับเอกสารดังกล่าวมาให้เทศบาลนครอุบลราชธานีตรวจสอบความถูกต้องในวันที่ .....ระหว่างเวลา ๐๘.๓๐ น. ถึง ๑๖.๓๐ น.

กรณีที่ผู้ยื่นข้อเสนอที่ยื่นข้อเสนอในรูปแบบของ "กิจการร่วมค้า" ประสงค์จะใช้หนังสือค้ำประกันอิเล็กทรอนิกส์ของธนาคารในประเทศเป็นหลักประกันการเสนอราคาให้ระบุชื่อผู้เข้าร่วมค้ำราคาที่สัญญาร่วมค้ากำหนดให้เป็นผู้เข้ายื่นข้อเสนอ กับหน่วยงานของรัฐเป็นผู้ยื่นข้อเสนอ

หลักประกันการเสนอราคาตามข้อนี้ เทศบาลนครอุบลราชธานีจะคืนให้ผู้ยื่นข้อเสนอหรือผู้ค้ำประกันภายใน ๑๕ วัน นับถัดจากวันที่เทศบาลนครอุบลราชธานีได้พิจารณาเห็นชอบรายงานผลคัดเลือกผู้ชนะการประกวดราคาเรียบร้อยแล้ว เว้นแต่ผู้ยื่น



ข้อเสนอรายที่คัดเลือกไว้ซึ่งเสนอราคาต่ำสุดหรือได้คะแนนรวมสูงสุดไม่เกิน ๓ ราย ให้คืนได้ต่อเมื่อได้ทำสัญญาหรือข้อตกลง หรือผู้ยื่นข้อเสนอได้พ้นจากข้อผูกพันแล้ว

การคืนหลักประกันการเสนอราคา ไม่ว่าในกรณีใด ๆ จะคืนให้โดยไม่มีดอกเบี้ย

## ๖. หลักเกณฑ์และสิทธิในการพิจารณา

๖.๑ การพิจารณาผลการยื่นข้อเสนอประกวดราคาอิเล็กทรอนิกส์ครั้งนี้ เทศบาลนครอุบลราชธานีจะพิจารณาตัดสินโดยใช้หลักเกณฑ์ ราคา

๖.๒ การพิจารณาผู้ชนะการยื่นข้อเสนอ  
กรณีใช้หลักเกณฑ์ราคาในการพิจารณาผู้ชนะการยื่นข้อเสนอ เทศบาลนครอุบลราชธานี จะพิจารณาจากราคารวม

๖.๓ หากผู้ยื่นข้อเสนอรายใดมีคุณสมบัติไม่ถูกต้องตามข้อ ๒ หรือยื่นหลักฐานการยื่นข้อเสนอไม่ถูกต้องหรือไม่ครบถ้วนตามข้อ ๓ หรือยื่นข้อเสนอไม่ถูกต้องตามข้อ ๔ แล้ว คณะกรรมการพิจารณาผล การประกวดราคาอิเล็กทรอนิกส์จะไม่รับพิจารณาข้อเสนอของผู้ยื่นข้อเสนอรายนั้น เว้นแต่ ผู้ยื่นข้อเสนอรายใดเสนอเอกสารทางเทคนิคหรือรายละเอียดคุณลักษณะเฉพาะของพัสดุที่จะจ้างไม่ครบถ้วน หรือเสนอรายละเอียดแตกต่างไปจากเงื่อนไขที่เทศบาลนครอุบลราชธานีกำหนดไว้ในประกาศและเอกสารประกวดราคาอิเล็กทรอนิกส์ ในส่วนที่มีใช้สาระสำคัญและความแตกต่างนั้น ไม่มีผลทำให้เกิดการได้เปรียบเสียเปรียบ ต่อผู้ยื่นข้อเสนอรายอื่น หรือเป็นการผิดพลาดเล็กน้อย คณะกรรมการฯ อาจพิจารณาผ่อนปรนการตัดสินสิทธิ ผู้ยื่นข้อเสนอรายนั้น

๖.๔ เทศบาลนครอุบลราชธานีสงวนสิทธิ์ไม่พิจารณาข้อเสนอของผู้ยื่นข้อเสนอโดยไม่มีเงื่อนไขการผ่อนผัน ในกรณีดังต่อไปนี้

(๑) ไม่กรอกชื่อผู้ยื่นข้อเสนอในการเสนอราคาทางระบบจัดซื้อจัดจ้าง ด้วยอิเล็กทรอนิกส์

(๒) เสนอรายละเอียดแตกต่างไปจากเงื่อนไขที่กำหนดในเอกสารประกวดราคา อิเล็กทรอนิกส์ที่เป็นสาระสำคัญ หรือมีผลทำให้เกิดความได้เปรียบเสียเปรียบแก่ผู้ยื่นข้อเสนอรายอื่น

๖.๕ ในการตัดสินการประกวดราคาอิเล็กทรอนิกส์หรือในการทำสัญญา คณะกรรมการพิจารณาผลการประกวดราคาอิเล็กทรอนิกส์หรือเทศบาลนครอุบลราชธานี มีสิทธิให้ผู้ยื่นข้อเสนอชี้แจงข้อเท็จจริงเพิ่มเติมได้ เทศบาลนครอุบลราชธานี มีสิทธิที่จะไม่รับข้อเสนอ ไม่รับราคา หรือไม่ทำสัญญา หากข้อเท็จจริงดังกล่าวไม่เหมาะสมหรือไม่ถูกต้อง

๖.๖ เทศบาลนครอุบลราชธานีทรงไว้ซึ่งสิทธิที่จะไม่รับราคาต่ำสุด หรือราคาหนึ่งราคาใด หรือราคาที่เสนอทั้งหมดก็ได้ และอาจพิจารณาเลือกจ้างในจำนวน หรือขนาด หรือเฉพาะรายการหนึ่งรายการใด หรืออาจยกเลิก การประกวดราคาอิเล็กทรอนิกส์โดยไม่พิจารณาจัดจ้างเลยก็ได้ สุดแต่จะพิจารณา ทั้งนี้ เพื่อประโยชน์ของทางราชการเป็นสำคัญ และให้ถือว่าการตัดสินของ เทศบาลนครอุบลราชธานีเป็นเด็ดขาด ผู้ยื่นข้อเสนอจะเรียกร้องค่าใช้จ่าย หรือค่าเสียหายใดๆ มิได้ รวมทั้ง เทศบาลนครอุบลราชธานีจะพิจารณายกเลิกการประกวดราคาอิเล็กทรอนิกส์และลงโทษผู้ยื่นข้อเสนอเป็นผู้ทำงาน ไม่ว่าจะเป็นผู้ยื่นข้อเสนอที่ได้รับการคัดเลือกหรือไม่ก็ตาม หากมีเหตุที่เชื่อถือได้ว่ายื่นข้อเสนอกระทำการโดยไม่สุจริต เช่น การเสนอเอกสารอันเป็นเท็จ หรือใช้ชื่อบุคคลธรรมดา หรือนิติบุคคลอื่นมาเสนอราคาแทน เป็นต้น

ในกรณีที่ผู้ยื่นข้อเสนอรายที่เสนอราคาต่ำสุด เสนอราคาต่ำจนคาดหมายได้ว่าไม่อาจดำเนินงานตามเอกสารประกวดราคาอิเล็กทรอนิกส์ได้ คณะกรรมการพิจารณาผลการประกวดราคาอิเล็กทรอนิกส์หรือเทศบาลนครอุบลราชธานี จะให้ผู้ยื่น



ข้อเสนอแนะชี้แจงและแสดงหลักฐานที่ทำให้เชื่อได้ว่า ผู้ยื่นข้อเสนอสามารถดำเนินงานตามเอกสารประกวดราคาอิเล็กทรอนิกส์ให้เสร็จสมบูรณ์ หากคำชี้แจงไม่เป็นที่รับฟังได้ เทศบาลนครอุบลราชธานี มีสิทธิที่จะไม่รับข้อเสนอหรือไม่รับราคาของผู้ยื่นข้อเสนอรายนั้น ทั้งนี้ ผู้ยื่นข้อเสนอดังกล่าวไม่มีสิทธิเรียกร้องค่าใช้จ่ายหรือค่าเสียหายใดๆ จากเทศบาลนครอุบลราชธานี

๖.๗ ก่อนลงนามในสัญญา เทศบาลนครอุบลราชธานี อาจประกาศยกเลิกการประกวดราคาอิเล็กทรอนิกส์ หากปรากฏว่ามีการกระทำที่เข้าลักษณะผู้ยื่นข้อเสนอที่ชนะการประกวดราคาหรือที่ได้รับการคัดเลือกมีผลประโยชน์ร่วมกัน หรือมีส่วนได้เสียกับผู้ยื่นข้อเสนอรายอื่น หรือขัดขวางการแข่งขันอย่างเป็นธรรม หรือสมยอมกันกับผู้ยื่นข้อเสนอรายอื่น หรือเจ้าหน้าที่ในการเสนอราคา หรือส่อว่ากระทำการทุจริตอื่นใดในการเสนอราคา

๖.๘ หากผู้ยื่นข้อเสนอซึ่งเป็นผู้ประกอบการ SMEs เสนอราคาสูงกว่าราคาต่ำสุดของผู้ยื่นข้อเสนอรายอื่นที่ไม่เกินร้อยละ ๑๐ ให้หน่วยงานของรัฐจัดซื้อจัดจ้างกับผู้ประกอบการ SMEs ดังกล่าว โดยจัดเรียงลำดับผู้ยื่นข้อเสนอซึ่งเป็นผู้ประกอบการ SMEs ซึ่งเสนอราคาสูงกว่าราคาต่ำสุดของผู้ยื่นข้อเสนอรายอื่นไม่เกินร้อยละ ๑๐ ที่จะเรียกมาทำสัญญาไม่เกิน ๓ ราย ผู้ยื่นข้อเสนอที่เป็นกิจการร่วมค้าที่จะได้สิทธิตามวรรคหนึ่ง ผู้เข้าร่วมค้าทุกรายจะต้องเป็นผู้ประกอบการ SMEs

ทั้งนี้ ผู้ประกอบการ SMEs ที่จะได้แต้มต่อด้านราคาตามวรรคหนึ่ง จะต้องมีวงเงินสัญญาสะสมตามปีปฏิทินรวมกับราคาที่เสนอในครั้งนี้แล้ว มีมูลค่ารวมกันไม่เกินมูลค่าของรายได้ตามขนาดที่ขึ้นทะเบียนไว้กับ สสว.

๖.๙ หากผู้ยื่นข้อเสนอซึ่งมิใช่ผู้ประกอบการ SMEs แต่เป็นบุคคลธรรมดาที่ถือสัญชาติไทยหรือนิติบุคคลที่จัดตั้งขึ้นตามกฎหมายไทยเสนอราคาสูงกว่าราคาต่ำสุดของผู้ยื่นข้อเสนอซึ่งเป็นบุคคลธรรมดาที่มิได้ถือสัญชาติไทยหรือนิติบุคคลที่จัดตั้งขึ้นตามกฎหมายของต่างประเทศไม่เกินร้อยละ ๓ ให้จัดซื้อจัดจ้างกับบุคคลธรรมดาที่ถือสัญชาติไทยหรือนิติบุคคลที่จัดตั้งขึ้นตามกฎหมายไทยดังกล่าว

ผู้ยื่นข้อเสนอที่เป็นกิจการร่วมค้าที่จะได้สิทธิตามวรรคหนึ่ง ผู้เข้าร่วมค้าทุกรายจะต้องเป็นบุคคลธรรมดาที่ถือสัญชาติไทยหรือนิติบุคคลที่จัดตั้งขึ้นตามกฎหมายไทย

## ๗. การทำสัญญาจ้างก่อสร้าง

ผู้ชนะการประกวดราคาอิเล็กทรอนิกส์จะต้องทำสัญญาจ้างตามแบบสัญญา ดังระบุในข้อ ๑.๓ หรือทำข้อตกลงเป็นหนังสือกับเทศบาลนครอุบลราชธานี ภายใน ๕ วัน นับถัดจากวันที่ได้รับแจ้ง และจะต้องวางหลักประกันสัญญาเป็นจำนวนเงินเท่ากับร้อยละ ๕ ของราคาค่าจ้างที่ประกวดราคาอิเล็กทรอนิกส์ ให้เทศบาลนครอุบลราชธานียึดถือไว้ในขณะทำสัญญาโดยใช้หลักประกันอย่างหนึ่งอย่างใด ดังต่อไปนี้

๗.๑ เงินสด

๗.๒ เช็คหรือตราพท์ที่ธนาคารเซ็นสั่งจ่าย ซึ่งเป็นเช็คหรือตราพท์ลงวันที่ที่ใช้เช็คหรือตราพท์นั้น ชำระต่อเจ้าหน้าที่ในวันทำสัญญา หรือก่อนวันนั้นไม่เกิน ๓ วันทำการ

๗.๓ หนังสือค้ำประกันของธนาคารภายในประเทศ ตามตัวอย่างที่คณะกรรมการนโยบายกำหนด ดังระบุในข้อ ๑.๔ (๒) หรือจะเป็นหนังสือค้ำประกันอิเล็กทรอนิกส์ตามวิธีการที่กรมบัญชีกลางกำหนด



๗.๔ หนังสือคำประกันของบริษัทเงินทุน หรือบริษัทเงินทุนหลักทรัพย์ที่ได้รับอนุญาตให้ประกอบกิจการเงินทุนเพื่อการพาณิชย์และประกอบธุรกิจค้าประกันตามประกาศของธนาคารแห่งประเทศไทย ตามรายชื่อบริษัทเงินทุนที่ธนาคารแห่งประเทศไทยแจ้งเวียนให้ทราบ โดยอนุโลมให้ใช้ตามตัวอย่างหนังสือคำประกันของธนาคารที่คณะกรรมการนโยบายกำหนด ดังระบุในข้อ ๑.๔ (๒)

๗.๕ พันธบัตรรัฐบาลไทย

หลักประกันนี้จะคืนให้ โดยไม่มีดอกเบี้ยภายใน ๑๕ วันนับถัดจากวันที่ผู้ชนะการประกวดราคาอิเล็กทรอนิกส์ (ผู้รับจ้าง) พ้นจากข้อผูกพันตามสัญญาจ้างแล้ว

#### ๘. ค่าจ้างและการจ่ายเงิน

เทศบาลนครอุบลราชธานี จะจ่ายค่าจ้างซึ่งได้รวมภาษีมูลค่าเพิ่มตลอดจนภาษีอากรอื่น ๆ และค่าใช้จ่ายทั้งปวงด้วยแล้วโดยถือราคาเหมารวมเป็นเกณฑ์และกำหนดการจ่ายเงินเป็นจำนวน ๔ งวด ระยะเวลา ดำเนินการ ๑๕๐ วัน ดังนี้

**งวดที่ ๑** ระยะเวลาดำเนินการ ๓๕ วัน เป็นจำนวนเงินในอัตราร้อยละ ๒๐% ของค่าจ้าง เมื่อผู้รับจ้างได้ปฏิบัติงานก่อสร้าง ดังนี้

รื้อถอน คสล.เดิม พื้นที่ไม่น้อยกว่า ๗๐๐ ตร.ม., ก่อสร้างท่อระบายน้ำขนาด ๑ ๐.๖๐ ม. พร้อมบ่อพักในผิวจราจร ความยาวไม่น้อยกว่า ๙๐ ม., ก่อสร้างท่อระบายน้ำขนาด ๑ ๐.๘๐ ม. พร้อมบ่อพักในผิวจราจร ความยาวไม่น้อยกว่า ๙๐ ม., ก่อสร้างถนน คสล.หนา ๐.๑๕ ม. พื้นที่ไม่น้อยกว่า ๗๐๐ ตร.ม.แล้วเสร็จ

**งวดที่ ๒** ระยะเวลาดำเนินการ ๓๕ วัน เป็นจำนวนเงินในอัตราร้อยละ ๒๐% ของค่าจ้างเมื่อผู้รับจ้างได้ปฏิบัติงานก่อสร้าง ดังนี้

รื้อถอน คสล.เดิม พื้นที่ไม่น้อยกว่า ๗๐๐ ตร.ม., ก่อสร้างท่อระบายน้ำขนาด ๑ ๐.๖๐ ม. และก่อสร้างท่อระบายน้ำขนาด ๑ ๐.๘๐ ม. พร้อมบ่อพักในผิวจราจร ส่วนที่เหลือแล้วเสร็จ, ก่อสร้างท่อระบายน้ำขนาด ๑ ๑.๐๐ ม. พร้อมบ่อพักในผิวจราจร ความยาวไม่น้อยกว่า ๑๗๐ ม., ก่อสร้างถนน คสล.หนา ๐.๑๕ ม. พื้นที่ไม่น้อยกว่า ๗๐๐ ตร.ม.แล้วเสร็จ

**งวดที่ ๓** ระยะเวลาดำเนินการ ๓๕ วัน เป็นจำนวนเงินในอัตราร้อยละ ๒๐% ของค่าจ้างเมื่อผู้รับจ้างได้ปฏิบัติงานก่อสร้าง ดังนี้

รื้อถอน คสล.เดิม พื้นที่ไม่น้อยกว่า ๗๐๐ ตร.ม., ก่อสร้างท่อระบายน้ำขนาด ๑ ๑.๐๐ ม. พร้อมบ่อพักในผิวจราจร ความยาวไม่น้อยกว่า ๑๗๐ ม., ก่อสร้างถนน คสล.หนา ๐.๑๕ ม. พื้นที่ไม่น้อยกว่า ๗๐๐ ตร.ม. แล้วเสร็จ

**งวดที่ ๔ (งวดสุดท้าย)** ระยะเวลาดำเนินการ ๔๕ วัน เป็นจำนวนเงินในอัตราร้อยละ ๔๐% ของค่าจ้าง เมื่อผู้รับจ้างได้ปฏิบัติงานก่อสร้าง ดังนี้

รื้อถอน คสล.เดิม พื้นที่ส่วนที่เหลือแล้วเสร็จ, ก่อสร้างท่อระบายน้ำขนาด ๑ ๑.๐๐ ม. พร้อมบ่อพักในผิวจราจร ส่วนที่เหลือ แล้วเสร็จ, ก่อสร้างถนน คสล.หนา ๐.๑๕ ม. ส่วนที่เหลือแล้วเสร็จ

- ป้ายโครงการ จำนวน ๑ ป้าย แล้วเสร็จ

- และงานอื่น ๆ ตามแบบแปลนเทศบาลนครอุบลราชธานีกำหนดที่ ข ๑๑/๖๗ แล้วเสร็จ

## ๙. อัตราค่าปรับ

ค่าปรับตามสัญญาจ้างแนบท้ายเอกสารประกวดราคาอิเล็กทรอนิกส์ หรือข้อตกลงจ้างเป็นหนังสือจะกำหนด ดังนี้

๙.๑ กรณีที่ผู้รับจ้างนางงานที่รับจ้างไปจ้างช่วงให้ผู้อื่นทำอีกทอดหนึ่งโดยไม่ได้รับอนุญาตจากเทศบาลนครอุบลราชธานี จะกำหนดค่าปรับสำหรับการฝ่าฝืนดังกล่าวเป็นจำนวนร้อยละ ๑๐.๐๐ ของวงเงินของงานจ้างช่วงนั้น

๙.๒ กรณีที่ผู้รับจ้างปฏิบัติผิดสัญญาจ้างก่อสร้าง นอกเหนือจากข้อ ๙.๑ จะกำหนดค่าปรับเป็นรายวันเป็นจำนวนเงินตายตัวในอัตราร้อยละ ๐.๒๕ ของราคางานจ้าง

## ๑๐. การรับประกันความชำรุดบกพร่อง

ผู้ชนะการประกวดราคาอิเล็กทรอนิกส์ซึ่งได้ทำสัญญาจ้าง ตามแบบ ดังระบุในข้อ ๑.๓ หรือข้อตกลงจ้างเป็นหนังสือแล้วแต่กรณี จะต้องรับประกันความชำรุดบกพร่องของงานจ้างที่เกิดขึ้นภายในระยะเวลาไม่น้อยกว่า ๒ ปี นับถัดจากวันที่เทศบาลนครอุบลราชธานีได้รับมอบงาน โดยต้องบริหารจัดการซ่อมแซมแก้ไขให้ใช้งานได้ติดตั้งเดิมภายใน ๑๕ วัน นับถัดจากวันที่ได้รับแจ้งความชำรุดบกพร่อง

## ๑๑. ข้อสงวนสิทธิในการยื่นข้อเสนอและอื่น ๆ

๑๑.๑ เงินค่าจ้างสำหรับงานจ้างครั้งนี้ ได้มาจากเงินงบประมาณประจำปี พ.ศ. ๒๕๖๗

การลงนามในสัญญาจะกระทำต่อเมื่อ เทศบาลนครอุบลราชธานีได้รับอนุมัติเงิน ค่าก่อสร้างจากเงินงบประมาณประจำปี พ.ศ. ๒๕๖๗

๑๑.๒ เมื่อเทศบาลนครอุบลราชธานีได้คัดเลือกผู้ยื่นข้อเสนอรายใดให้เป็นผู้รับจ้าง และได้ตกลงจ้าง ตามการประกวดราคาอิเล็กทรอนิกส์แล้ว ถ้าผู้รับจ้างจะต้องส่งหรือนำสิ่งของมาเพื่องานจ้างดังกล่าวเข้ามาจากต่างประเทศ และของนั้นต้องนำเข้ามาโดยทางเรือในเส้นทางที่มีเรือไทยเดินอยู่ และสามารถให้บริการรับขนได้ตามที่รัฐมนตรีว่าการกระทรวงคมนาคมประกาศกำหนด ผู้ยื่นข้อเสนอซึ่งเป็นผู้รับจ้างจะต้องปฏิบัติตามกฎหมายว่าด้วยการส่งเสริมการพาณิชย์ ดังนี้

(๑) แจ้งการส่งหรือนำสิ่งของดังกล่าวเข้ามาจากต่างประเทศต่อกรมเจ้าท่า ภายใน ๗ วัน นับตั้งแต่วันที่ผู้รับจ้างส่งหรือซื้อของจากต่างประเทศ เว้นแต่เป็นของที่รัฐมนตรีว่าการกระทรวงคมนาคมประกาศยกเว้นให้บรรทุกโดยเรืออื่นได้

(๒) จัดการให้สิ่งของดังกล่าวบรรทุกโดยเรือไทย หรือเรือที่มีสิทธิเช่นเดียวกับเรือไทย จากต่างประเทศมายังประเทศไทย เว้นแต่จะได้รับอนุญาตจากกรมเจ้าท่า ให้บรรทุกสิ่งของนั้น โดยเรืออื่น ที่มีธงเรือไทย ซึ่งจะต้องได้รับอนุญาตเช่นนั้นก่อนบรรทุกของลงเรืออื่น หรือเป็นของที่รัฐมนตรีว่าการกระทรวงคมนาคมประกาศยกเว้นให้บรรทุกโดยเรืออื่น

(๓) ในกรณีที่ไม่ปฏิบัติตาม (๑) หรือ (๒) ผู้รับจ้างจะต้องรับผิดชอบตามกฎหมายว่าด้วยการส่งเสริมการพาณิชย์

๑๑.๓ ผู้ยื่นข้อเสนอซึ่งเทศบาลนครอุบลราชธานีได้คัดเลือกแล้ว ไม่ไปทำสัญญาหรือข้อตกลง



จ้างเป็นหนังสือภายในเวลาที่กำหนดดังระบุไว้ในข้อ ๗ เทศบาลนครอุบลราชธานีจะริบหลักประกันการยื่นข้อเสนอ หรือเรียกจากผู้ออกหนังสือค้ำประกัน การยื่นข้อเสนอทันที และอาจพิจารณาเรียกมัดให้ชดใช้ความเสียหายอื่น (ถ้ามี) รวมทั้งจะพิจารณาให้เป็นผู้ทำงาน ตามระเบียบกระทรวงการคลังว่าด้วยการจัดซื้อจัดจ้างและการบริหารพัสดุ ภาครัฐ

๑๑.๔ เทศบาลนครอุบลราชธานีสงวนสิทธิ์ที่จะแก้ไขเพิ่มเติมเงื่อนไข หรือข้อกำหนดในแบบ สัญญาหรือข้อตกลงจ้างเป็นหนังสือให้เป็นไปตามความเห็นของสำนักงานอัยการสูงสุด (ถ้ามี)

๑๑.๕ ในกรณีที่เอกสารแนบท้ายเอกสารประกวดราคาอิเล็กทรอนิกส์ มีความขัดหรือแย้งกัน ผู้ยื่นข้อเสนอจะต้องปฏิบัติตามคำวินิจฉัยของเทศบาลนครอุบลราชธานี คำวินิจฉัยดังกล่าวให้ถือเป็นที่สุด และ ผู้ยื่น ข้อเสนอไม่มีสิทธิเรียกร้องค่าใช้จ่ายใดๆ เพิ่มเติม

๑๑.๖ เทศบาลนครอุบลราชธานี อาจประกาศยกเลิกการจัดจ้างในกรณีต่อไปนี้ได้ โดยที่ผู้ยื่น ข้อเสนอจะเรียกร้องค่าเสียหายใดๆ จากเทศบาลนครอุบลราชธานีไม่ได้

(๑) เทศบาลนครอุบลราชธานีไม่ได้รับการจัดสรรเงินที่จะใช้ในการจัดจ้างหรือได้รับ จัดสรรแต่ไม่เพียงพอที่จะทำการจัดจ้างครั้งนี้ต่อไป

(๒) มีการกระทำที่เข้าลักษณะผู้ยื่นข้อเสนอที่ชนะการจัดจ้างหรือที่ได้รับการคัดเลือกมี ผลประโยชน์ร่วมกัน หรือมีส่วนได้เสียกับผู้ยื่นข้อเสนอรายอื่น หรือขัดขวางการแข่งขันอย่างเป็นธรรมหรือสมยอมกัน กับผู้ยื่นข้อเสนอรายอื่น หรือเจ้าหน้าที่ในการเสนอราคา หรือส่อว่ากระทำการทุจริตอื่นใดในการเสนอราคา

(๓) การทำการจัดจ้างครั้งนี้ต่อไปอาจก่อให้เกิดความเสียหายแก่เทศบาลนคร อุบลราชธานี หรือกระทบต่อประโยชน์สาธารณะ

(๔) กรณีอื่นในทำนองเดียวกับ (๑) (๒) หรือ (๓) ตามที่กำหนดในกฎกระทรวงซึ่งออก ตามความในกฎหมายว่าด้วยการจัดซื้อจัดจ้างและการบริหารพัสดุภาครัฐ

## ๑๒. การปรับราคาค่างานก่อสร้าง

การปรับราคาค่างานก่อสร้างตามสูตรการปรับราคาดังระบุในข้อ ๑.๕ จะนำมาใช้ในกรณีที่ ค่า งานก่อสร้างลดลงหรือเพิ่มขึ้น โดยวิธีการต่อไปนี้

ตามเงื่อนไข หลักเกณฑ์ สูตรและวิธีคำนวณที่ใช้กับสัญญาแบบปรับราคาได้ตามมติคณะรัฐมนตรี เมื่อวันที่ ๒๒ สิงหาคม ๒๕๓๒ เรื่อง การพิจารณาช่วยเหลือผู้ประกอบการอาชีพงานก่อสร้าง ตามหนังสือสำนักเลขาธิการ คณะรัฐมนตรี ที่ นร ๐๒๐๓/ว ๑๐๙ ลงวันที่ ๒๔ สิงหาคม ๒๕๓๒

สูตรการปรับราคา (สูตรค่า K) จะต้องคงที่ที่ระดับที่กำหนดไว้ในวันแล้วเสร็จตามที่กำหนดไว้ใน สัญญา หรือภายในระยะเวลาที่เทศบาลนครอุบลราชธานีได้ขยายออกไป โดยจะใช้สูตรของทางราชการที่ได้ระบุไว้ใน ข้อ ๑.๕

## ๑๓. มาตรฐานฝีมือช่าง

เมื่อเทศบาลนครอุบลราชธานีได้คัดเลือกผู้ยื่นข้อเสนอรายใดให้เป็นผู้รับจ้างและได้ตกลงจ้างก่อสร้าง ตามประกาศนี้แล้วผู้ยื่นข้อเสนอจะต้องตกลงว่าในการปฏิบัติงานก่อสร้างดังกล่าว ผู้ยื่นข้อเสนอจะต้องมีและใช้ผู้มีวุฒิบัตรระดับ ปวช. ปวส. และปวท. หรือเทียบเท่าจากสถาบันการศึกษาที่ ก.พ. รับรองให้เข้ารับราชการได้ ในอัตราไม่ต่ำกว่าร้อยละ ๑๐ ของแต่ละสาขาช่างแต่จะต้องมีจำนวนช่างอย่างน้อย ๑ คน ในแต่ละสาขาช่าง ดังต่อไปนี้

๑๓.๑ สำเนาหลักฐานบัตรประจำตัววิศวกร (ใบอนุญาตประกอบวิชาชีพวิศวกรรมควบคุม) ระดับภาคีวิศวกรโยธาหรือระดับที่สูงกว่าและหนังสือรับรองเป็นวิศวกรของโครงการ จำนวน ๑ คน

๑๓.๒ สำเนาหลักฐานคุณสมบัติผู้ควบคุมงานประจำโครงการต้องมีคุณวุฒิการศึกษาไม่ต่ำกว่าระดับประกาศนียบัตรวิชาชีพ (ปวส.) ทางด้านการก่อสร้าง โยธา , สำรวจ หรือเทียบเท่าและหนังสือรับรองเป็นผู้ควบคุมงานโครงการ จำนวน ๑ คน

#### ๑๔. การปฏิบัติตามกฎหมายและระเบียบ

ในระหว่างระยะเวลาการก่อสร้าง ผู้ยื่นข้อเสนอที่ได้รับการคัดเลือกให้เป็นผู้รับจ้างต้องปฏิบัติตามหลักเกณฑ์ที่กฎหมายและระเบียบได้กำหนดไว้โดยเคร่งครัด

#### ๑๕. การประเมินผลการปฏิบัติงานของผู้ประกอบการ

เทศบาลนครอุบลราชธานี สามารถนำผลการปฏิบัติงานแล้วเสร็จตามสัญญาของผู้ยื่นข้อเสนอที่ได้รับการคัดเลือกให้ เป็นผู้รับจ้างเพื่อนำมาประเมินผลการปฏิบัติงานของผู้ประกอบการ

ทั้งนี้ หากผู้ยื่นข้อเสนอที่ได้รับการคัดเลือกไม่ผ่านเกณฑ์ที่กำหนดจะถูกระงับการยื่นข้อเสนอหรือทำสัญญากับเทศบาลนครอุบลราชธานี ไว้ชั่วคราว

เทศบาลนครอุบลราชธานี

๑๔ กุมภาพันธ์ ๒๕๖๗



(นายอาทิตย์ คุณผล)

รองนายกเทศมนตรี ปฏิบัติราชการแทน

นายกเทศมนตรีนครอุบลราชธานี



## ตารางแสดงเงินงบประมาณที่ได้รับจัดสรรและราคากลางในงานจ้างก่อสร้าง

๑. ชื่อโครงการ โครงการปรับปรุงระบบระบายน้ำ ซอยขยายกรุง.๑๑
๒. หน่วยงานเจ้าของโครงการ สำนักช่าง.เทศบาลนครอุบลราชธานี
๓. วงเงินงบประมาณที่ได้รับจัดสรร ๖,๙๙๐,๐๐๐.-บาท (หกล้านเก้าแสนแปดหมื่นบาทถ้วน)
๔. ลักษณะงาน (โดยสังเขป)  
- ดำเนินการปรับปรุงระบบระบายน้ำ ซอยขยายกรุง.๑๑
๕. ราคากลางกำหนด ณ วันที่ ๒๒ มกราคม ๒๕๖๗ เป็นเงิน ๖,๙๗๔,๘๑๙.๖๙.-บาท (หกล้านเก้าแสนเจ็ดหมื่นสี่พันแปดร้อยสิบเก้าบาทหกสิบเก้าสตางค์)
๖. บัญชีประมาณราคากลาง  
- แบบสรุปราคากลางงานทาง
๗. รายชื่อคณะกรรมการกำหนดราคากลาง
- ๗.๑ นายวัฒนา สมลา.....หัวหน้าฝ่ายควบคุมการก่อสร้าง.....ประธานกรรมการ
- ๗.๒ นายวิษณุ สุระชัย.....วิศวกรโยธาชำนาญการ.....กรรมการ
- ๗.๓ นายวชิรพงษ์ สิมปิติไพเราะ.....นายช่างโยธาชำนาญงาน.....กรรมการ/เลขานุการ

ตารางแสดงวงเงินงบประมาณที่ได้รับจัดสรรและราคากลางในงานจ้างก่อสร้าง

1. ชื่อโครงการ  
 ประกวดราคาจ้างก่อสร้างโครงการปรับปรุงระบบระบายน้ำ ซอยชยางกูร 10 ด้วยวิธีประกวดราคาอิเล็กทรอนิกส์ (e-bidding) / โครงการปรับปรุงระบบระบายน้ำ ซอยชยางกูร 10
2. หน่วยงานเจ้าของโครงการ เทศบาลนครอุบลราชธานี / เทศบาลนครอุบลราชธานี
3. วงเงินงบประมาณที่ได้รับจัดสรร 6,980,000.00 บาท
4. ลักษณะงาน  
 โดยสังเขป ปรับปรุงระบบระบายน้ำและถนนคสล.  
 .....  
 .....  
 .....  
 .....
5. ราคากลางคำนวณ ณ วันที่ ..... เป็นเงิน 6,974,819.69 บาท
6. บัญชีประมาณการราคากลาง
  - 6.1 แบบสรุปราคากลางงานทางสะพานและท่อเหลี่ยม
7. รายชื่อคณะกรรมการกำหนดราคากลาง
  - 7.1 วัฒนา สมลา ประธานกรรมการกำหนดราคากลาง หัวหน้าฝ่ายควบคุมการก่อสร้าง
  - 7.2 วชิรณพงษ์ ลิ้มปิติไพเราะกร กรรมการกำหนดราคากลาง นายช่างโยธา ชำนาญงาน
  - 7.3 วิษณุ สุระชัย กรรมการกำหนดราคากลาง วิศวกรโยธาชำนาญการ



แบบฟอร์มรายงานหรือสรุปราคากลางงานก่อสร้างทาง สะพาน และท่อเหลี่ยม

ชื่อโครงการ/งานก่อสร้าง ประทศราคาจ้างก่อสร้างโครงการปรับปรุงระบบระบายน้ำ ซอยชยางกูร 10 ด้วยวิธีประกวดราคาอิเล็กทรอนิกส์ (e-bidding)

หน่วยงานเจ้าของโครงการ/งานก่อสร้าง เทศบาลนครอุบลราชธานี/เทศบาลนครอุบลราชธานี

ลำดับที่ ตามสัญญา	รายการงานก่อสร้าง	หน่วย	จำนวน	ราคาต่อหน่วย	ราคาทุน	FN	ราคาต่อหน่วย X FN	ราคากลาง
	1. ระบบระบายน้ำ							
	1.1 งานรื้อโครงสร้างถนนเดิม (REMOVAL OF EXISTING STRUCTURES)							
1	1.1.1 งานรื้อผิวคอนกรีตเดิม (REMOVAL OF EXISTING CONCRETE PAVEMENT)	ตร.ม.	2,380.000	62.17	147,964.60	1.3630	84.73	201,675.74
	1.2 งานโครงสร้าง (STRUCTURES)							
2	1.2.1 งานท่อกลมคอนกรีตเสริมเหล็ก (R.C.PIPE CULVERTS) ขนาด 0.60 ม.	ม.	121.000	1,850.20	223,874.20	1.3630	2,521.82	305,140.53
3	1.2.2 งานท่อกลมคอนกรีตเสริมเหล็ก (R.C.PIPE CULVERTS) ขนาด 0.80 ม.	ม.	85.000	3,019.64	256,669.40	1.3630	4,115.76	349,840.39
4	1.2.3 งานท่อกลมคอนกรีตเสริมเหล็ก (R.C.PIPE CULVERTS) ขนาด 1.00 ม.	ม.	478.000	4,636.68	2,216,333.04	1.3630	6,319.79	3,020,861.93
	1.3 งานเบ็ดเตล็ด (MISCELLANEOUS)							
	1.3.1 งานโครงสร้างเบ็ดเตล็ด (MISCELLANEOUS STRUCTURES)							
5	1.3.1.1 บ่อรับน้ำสำหรับท่อระบายน้ำ ๓๓.๐.๖๐ ม.(ฝาเหล็กตะแกรง)	ชุด	24.000	10,570.06	253,681.44	1.3630	14,406.99	345,767.80

วิษณุ สุระชัย

19 มกราคม 2567 16:36:16

หน้า 1 จาก 4

แบบฟอร์มรายงานหรือสรุปราคากลางงานก่อสร้างทาง สะพาน และท่อเหลี่ยม

ชื่อโครงการ/งานก่อสร้าง ประมวลราคาจ้างก่อสร้างโครงการปรับปรุงระบบระบายน้ำ ซอยชยางกูร 10 ด้วยวิธีประกวดราคาอิเล็กทรอนิกส์ (e-bidding)

หน่วยงานเจ้าของโครงการ/งานก่อสร้าง เทศบาลนครอุบลราชธานี/เทศบาลนครอุบลราชธานี

ลำดับที่ ตามสัญญา	รายการงานก่อสร้าง	หน่วย	จำนวน	ราคาต่อหน่วย	ราคาทุน	FN	ราคาต่อหน่วย X FN	ราคากลาง
6	1.3.1.2 บ่อรับน้ำสำหรับท่อระบายน้ำ ศก.0.80 ม.(ฝาเหล็กตะแกรง)	ชุด	10.000	12,381.73	123,817.30	1.3630	16,876.29	168,762.97
7	1.3.1.3 บ่อรับน้ำสำหรับท่อระบายน้ำ ศก.1.00ม. (ฝาเหล็กหล่อเหนียว)	ชุด	26.000	23,990.50	623,753.00	1.3630	32,699.05	850,175.33
8	1.3.1.4 งานปรับระดับบ่อพักน้ำ (ฝาค.ส.ล.เดิม)	ชุด	19.000	1,554.12	29,528.28	1.3630	2,118.26	40,247.04
9	1.3.2 งานปรับระดับบ่อพักน้ำ (พร้อมฝาดะแกรงเหล็กขนาด 0.75x0.75 ม.)	ชุด	28.000	4,865.52	136,234.56	1.3630	6,631.70	185,687.70
10	2. งานผิวทาง 2.1 งานรองพื้นทางและพื้นทาง (SUBBASE AND BASE COURSES) 2.1.1 งานวัสดุรองใต้ผิวทางคอนกรีต (MATERIALS TO CONTROL PUMPING UNDER CONCRETE PAVEMENT) 2.1.1.1 งานทรายรองใต้ผิวทางคอนกรีต (SAND CUSHION UNDER CONCRETE PAVEMENT) 2.2 งานผิวทาง (SURFACE COURSES)	ลบ.ม.	119.000	492.39	58,594.41	1.3630	671.12	79,864.18

วิษณุ สุระชัย

19 มกราคม 2567 16:36:16

หน้า 2 จาก 4



แบบฟอร์มรายงานหรือสรุปราคากลางงานก่อสร้างทาง สะพาน และท่อเหลี่ยม

ชื่อโครงการ/งานก่อสร้าง      ประกวดราคาจ้างก่อสร้างโครงการปรับปรุงระบบระบายน้ำ ซอยชายกรุง 10 ด้วยวิธีประกวดราคาอิเล็กทรอนิกส์ (e-bidding)

หน่วยงานเจ้าของโครงการ/งานก่อสร้าง      เทศบาลนครอุบลราชธานี/เทศบาลนครอุบลราชธานี

ลำดับที่ ตามสัญญา	รายการงานก่อสร้าง	หน่วย	จำนวน	ราคาต่อหน่วย	ราคาทุน	FN	ราคาต่อหน่วย X FN	ราคากลาง
11	2.2.1 งานผิวทางปอร์ตแลนด์ซีเมนต์คอนกรีต (PORTLAND CEMENT CONCRETE PAVEMENT)	ตร.ม.	2,380.000	392.20	933,436.00	1.3630	534.56	1,272,273.26
12	2.2.1.1 ผิวทางปอร์ตแลนด์ซีเมนต์คอนกรีตหนา .....ซม.(PORTLAND CEMENT CONCRETE PAVEMENT)(ใช้ตะแกรงเหล็ก)	เมตร	35.000	212.99	7,454.65	1.3630	290.30	10,160.68
13	2.2.1.2 รอยต่อเพื่อขยายตามขวาง (EXPANSION JOINT)	เมตร	372.000	83.75	31,155.00	1.3630	114.15	42,464.26
14	2.2.1.3 รอยต่อเพื่อหดตามขวาง (CONTRACTION JOINT)	ตร.ม.	2,380.000	30.00	71,400.00	1.3630	40.89	97,318.20
15	3. งานป้ายโครงการ 3.1 ป้ายโครงการ	ชุด	1.000	3,360.00	3,360.00	1.3630	4,579.68	4,579.68
<b>รวมราคากลาง</b>								<b>6,974,819.69</b>

วิษณุ สุระชัย

19 มกราคม 2567 16:36:16

หน้า 3 จาก 4

แบบฟอร์มรายงานหรือสรุปราคากลางงานก่อสร้างทาง สะพาน และท่อเหลี่ยม

ชื่อโครงการ/งานก่อสร้าง      ประกวดราคาจ้างก่อสร้างโครงการปรับปรุงระบบระบายน้ำ ซอยขยายกรูร 10 ด้วยวิธีประกวดราคาอิเล็กทรอนิกส์ (e-bidding)

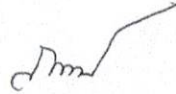
หน่วยงานเจ้าของโครงการ/งานก่อสร้าง      เทศบาลนครอุบลราชธานี/เทศบาลนครอุบลราชธานี



แบบฟอร์มรายงานหรือสรุปราคากลางงานก่อสร้างทาง สะพาน และท่อเหลี่ยม

ชื่อโครงการ/งานก่อสร้าง ประมวลราคาจ้างก่อสร้างโครงการปรับปรุงระบบระบายน้ำ ซอยขยายกร 10 ด้วยวิธีประกวดราคาอิเล็กทรอนิกส์ (e-bidding)

หน่วยงานเจ้าของโครงการ/งานก่อสร้าง เทศบาลนครอุบลราชธานี/เทศบาลนครอุบลราชธานี



( วัฒนา สมลา )

ประธานกรรมการกำหนดราคากลาง



( วชิรณพงษ์ ลิ้มปิติปราการ )

กรรมการกำหนดราคากลาง



( วิษณุ สุระชัย )

กรรมการกำหนดราคากลาง

วิษณุ สุระชัย

19 มกราคม 2567

**แบบรูปรายการงานก่อสร้าง**  
**โครงการปรับปรุงระบบระบายน้ำ ซอยชยางกูร ๑๐**

คำสั่งเทศบาลนครอุบลราชธานี ที่ ๒๕ /๒๕๖๗ ลงวันที่ ๘ มกราคม ๒๕๖๗ แต่งตั้งคณะกรรมการจัดทำแบบรูปรายการและคณะกรรมการกำหนดราคากลาง โครงการปรับปรุงระบบระบายน้ำ ซอยชยางกูร ๑๐ งบประมาณอนุมัติ ๖,๙๘๐,๐๐๐.-บาท (หกล้านเก้าแสนแปดหมื่นบาทถ้วน) โดยมีรายละเอียดดังนี้

**๑.ความเป็นมา**

เพื่อพัฒนาโครงสร้างพื้นฐานในเขตเทศบาลนครอุบลราชธานี

**๒.วัตถุประสงค์**

เพื่อปรับปรุงระบบระบายน้ำ ซอยชยางกูร ๑๐ ให้ดียิ่งขึ้น

**๓.คุณสมบัติของผู้ยื่นข้อเสนอ**

- ๑.มีความสามารถตามกฎหมาย
- ๒.ไม่เป็นบุคคลล้มละลาย
- ๓.ไม่อยู่ระหว่างเลิกกิจการ
- ๔.ไม่เป็นบุคคลซึ่งอยู่ระหว่างถูกระงับการยื่นข้อเสนอหรือทำสัญญากับหน่วยงานของรัฐไว้ชั่วคราว เนื่องจากเป็นผู้ที่ไม่ผ่านเกณฑ์การประเมินผลการปฏิบัติงานของผู้ประกอบการตามระเบียบที่รัฐมนตรีว่าการกระทรวงการคลังกำหนดตามที่ประกาศเผยแพร่ในระบบเครือข่ายสารสนเทศของกรมบัญชีกลาง
- ๕.ไม่เป็นบุคคลซึ่งถูกระงับชื่อไว้บัญชีรายชื่อผู้ทำงานและได้แจ้งเวียนชื่อให้เป็นผู้ทำงานของหน่วยงานของรัฐในระบบเครือข่ายสารสนเทศของกรมบัญชีกลาง ซึ่งรวมถึงนิติบุคคลที่ผู้ทำงานเป็นหุ้นส่วนผู้จัดการ กรรมการผู้จัดการ ผู้บริหาร ผู้มีอำนาจในการดำเนินงานในกิจการของนิติบุคคลนั้นด้วย
- ๖.มีคุณสมบัติและไม่มีลักษณะต้องห้ามตามที่คณะกรรมการนโยบายการจัดซื้อจัดจ้างและการบริหารพัสดุภาครัฐกำหนดในราชกิจจานุเบกษา
- ๗.เป็นนิติบุคคลผู้มีอาชีพรับจ้างงานก่อสร้างหรือที่ประกวดราคาอิเล็กทรอนิกส์ดังกล่าว
- ๘.ไม่เป็นผู้มีผลประโยชน์ร่วมกันกับผู้ยื่นข้อเสนอราคารายอื่นที่เข้ายื่นข้อเสนอให้แก่เทศบาลนครอุบลราชธานี
- ๙.ไม่เป็นผู้รับเอกลิทธิหรือความคุ้มกัน ซึ่งอาจปฏิเสธไม่ยอมขึ้นศาลไทย เว้นแต่รัฐบาลของผู้ยื่นข้อเสนอได้มีคำสั่งให้สละเอกลิทธิและความคุ้มกันเช่นนั้น
- ๑๐.ผู้ยื่นข้อเสนอต้องมีผลงานก่อสร้างประเภทเดียวกันกับผลงานที่ประกวดราคาจ้างก่อสร้างในวงเงิน ไม่น้อยกว่าร้อยละ ๕๐ ของวงเงินงบประมาณ และเป็นผลงานที่เป็นคู่สัญญาโดยตรงกับหน่วยงานของรัฐหรือหน่วยงานเอกชนที่เทศบาลนครอุบลราชธานีเชื่อถือ
- ๑๑.ผู้ยื่นข้อเสนอในรูปแบบของ “กิจการร่วมค้า” ต้องมีคุณสมบัติ ดังนี้
  - กรณีที่ตกลงกำหนดให้ผู้เข้าร่วมค้ารายใดรายหนึ่งเป็นผู้เข้าร่วมค้าหลัก ข้อตกลงจะต้องมีการกำหนดสัดส่วนหน้าที่ และความรับผิดชอบในปริมาณงาน สิ่งของ หรือมูลค่าตามสัญญาของผู้เข้าร่วมค้าหลัก มากกว่าผู้เข้าร่วมค้ารายอื่นทุกราย
  - กรณีที่ข้อตกลงระหว่างผู้เข้าร่วมค้า กำหนดให้ผู้เข้าร่วมค้ารายใดรายหนึ่งเป็นผู้เข้าร่วมค้าหลักกิจการร่วมค่านั้นต้องใช้ผลงานของผู้เข้าร่วมค้าหลักรายเดียวเป็นผลงานของกิจการร่วมค้าที่ยื่นข้อเสนอ
  - สำหรับข้อตกลงระหว่างผู้ร่วมค้าที่ไม่ได้กำหนดให้ผู้เข้าร่วมค้ารายใดเป็นผู้เข้าร่วมค้าหลัก ผู้เข้าร่วมค้าทุกรายจะต้องมีคุณสมบัติครบถ้วนตามเงื่อนไขที่กำหนดไว้ในเอกสารเชิญชวน หรือหนังสือเชิญชวน



กรณีที่ข้อตกลงระหว่างผู้เข้าร่วมคำกำหนดให้มีการมอบหมายผู้เข้าร่วมคำรายใดรายหนึ่งเป็นผู้ยื่นข้อเสนอ ในนามกิจการร่วมค้า การยื่นข้อเสนอดังกล่าวไม่ต้องมีหนังสือมอบอำนาจ สำหรับข้อตกลงระหว่างผู้เข้าร่วมคำที่ไม่ได้กำหนดให้ผู้เข้าร่วมคำรายใดเป็นผู้ยื่นข้อเสนอ ผู้เข้าร่วมคำทุกรายจะต้องลงลายมือชื่อในหนังสือมอบอำนาจให้ผู้เข้าร่วมคำรายใดรายหนึ่งเป็นผู้ยื่นข้อเสนอ ในนามกิจการร่วมค้า

๑๒. ผู้ยื่นข้อเสนอต้องลงทะเบียนในระบบจัดซื้อจัดจ้างภาครัฐด้วยอิเล็กทรอนิกส์ (Electronic Government Procurement : e - GP) ของกรมบัญชีกลาง

๕. รายละเอียดคุณลักษณะเฉพาะของพัสดุที่จะดำเนินการจัดซื้อหรือขอบเขตของงานที่จะดำเนินการจัดจ้าง หรือแบบรูปรายการงานก่อสร้างที่จะดำเนินการก่อสร้าง

- ก่อสร้างท่อระบายน้ำ คสล.ขนาด ศก.๐.๖๐ ม.,๐.๘๐ ม.,และ ๑.๐๐ ม. พร้อมบ่อพักความยาวไม่น้อยกว่า ๖๕๕ ม. และงานอื่น ๆ ตามแบบแปลนเทศบาลนครอุบลราชธานีกำหนดที่ ข ๑๑/๖๗

๕. กำหนดเวลาส่งมอบพัสดุ

กำหนดเวลาการส่งมอบพัสดุหรือให้งานแล้วเสร็จภายใน ๑๕๐ วัน นับถัดจากวันลงนามในสัญญา

๖. หลักเกณฑ์ในการพิจารณาคัดเลือกข้อเสนอ

เทศบาลนครอุบลราชธานี จะพิจารณาตัดสินโดยหลักเกณฑ์ราคา โดยพิจารณาจากราคารวม

๗. วงเงินงบประมาณ/วงเงินที่ได้รับจัดสรร

งบประมาณประจำปีพ.ศ.๒๕๖๗ (โอนตั้งจ่ายเป็นรายการใหม่)งบประมาณอนุมัติ ๖,๙๘๐,๐๐๐.-บาท (หกล้านเก้าแสนแปดหมื่นบาทถ้วน)

๘. งานและการจ่ายเงิน

ผู้ขายหรือผู้รับจ้างต้องส่งมอบพัสดุให้กับผู้ซื้อหรือผู้ว่าจ้างภายใน ๑๕๐ วัน นับถัดจากวันลงนามในสัญญาหรือวันสั่งจ้าง โดยให้ส่งมอบจำนวน ๔ งาน ให้ครบถ้วน ทั้งนี้รวมระยะเวลากับการจัดส่งตัวอย่าง หรือการทดสอบวัสดุและการขออนุมัติใช้ให้เป็นไปตามที่ระบุในรายการประกอบแบบรูปรายการงานก่อสร้าง และเมื่อตรวจรับถูกต้องตามระเบียบกฎหมาย ผู้ซื้อหรือผู้ว่าจ้างจะจ่ายเงินให้กับผู้ขายหรือผู้รับจ้างให้ครบถ้วนภายในกำหนด ๔ งาน เมื่อผู้รับจ้างจ้างดำเนินการดังนี้

งวดที่ ๑ ระยะเวลาดำเนินการ ๓๕ วัน เป็นจำนวนเงินในอัตราร้อยละ ๒๐% ของค่าจ้าง เมื่อผู้รับจ้างได้ปฏิบัติงานก่อสร้าง ดังนี้

รื้อถอน คสล.เดิม พื้นที่ไม่น้อยกว่า ๗๐๐ ตร.ม., ก่อสร้างท่อระบายน้ำขนาด ๑.๖๐ ม. พร้อมบ่อพักในผิวจราจร ความยาวไม่น้อยกว่า ๙๐ ม., ก่อสร้างท่อระบายน้ำขนาด ๑.๘๐ ม. พร้อมบ่อพักในผิวจราจร ความยาวไม่น้อยกว่า ๙๐ ม., ก่อสร้างถนน คสล.หนา ๐.๑๕ ม. พื้นที่ไม่น้อยกว่า ๗๐๐ ตร.ม.แล้วเสร็จ

งวดที่ ๒ ระยะเวลาดำเนินการ ๓๕ วัน เป็นจำนวนเงินในอัตราร้อยละ ๒๐% ของค่าจ้าง เมื่อผู้รับจ้างได้ปฏิบัติงานก่อสร้าง ดังนี้

รื้อถอน คสล.เดิม พื้นที่ไม่น้อยกว่า ๗๐๐ ตร.ม., ก่อสร้างท่อระบายน้ำขนาด ๑.๖๐ ม. และก่อสร้างท่อระบายน้ำขนาด ๑.๘๐ ม. พร้อมบ่อพักในผิวจราจร ส่วนที่เหลือแล้วเสร็จ, ก่อสร้างท่อระบายน้ำขนาด ๑.๐๐ ม. พร้อมบ่อพักในผิวจราจร ความยาวไม่น้อยกว่า ๑๗๐ ม., ก่อสร้างถนน คสล.หนา ๐.๑๕ ม. พื้นที่ไม่น้อยกว่า ๗๐๐ ตร.ม.แล้วเสร็จ

**งวดที่ ๓** ระยะเวลาดำเนินการ ๓๕ วัน เป็นจำนวนเงินในอัตราร้อยละ ๒๐% ของค่าจ้าง เมื่อผู้รับจ้างได้ปฏิบัติงานก่อสร้าง ดังนี้  
รื้อถอน คสล.เดิม พื้นที่ไม่น้อยกว่า ๗๐๐ ตร.ม., ก่อสร้างท่อระบายน้ำขนาด ๑๑.๐๐ ม. พร้อมบ่อพักในผิวจราจร ความยาวไม่น้อยกว่า ๑๗๐ ม., ก่อสร้างถนน คสล.หนา ๐.๑๕ ม. พื้นที่ไม่น้อยกว่า ๗๐๐ ตร.ม. แล้วเสร็จ

**งวดที่ ๔ (งวดสุดท้าย)** ระยะเวลาดำเนินการ ๔๕ วัน เป็นจำนวนเงินในอัตราร้อยละ ๔๐% ของค่าจ้าง เมื่อผู้รับจ้างได้ปฏิบัติงานก่อสร้าง ดังนี้  
รื้อถอน คสล.เดิม พื้นที่ส่วนที่เหลือแล้วเสร็จ, ก่อสร้างท่อระบายน้ำขนาด ๑๑.๐๐ ม. พร้อมบ่อพักในผิวจราจร ส่วนที่เหลือ แล้วเสร็จ, ก่อสร้างถนน คสล.หนา ๐.๑๕ ม. ส่วนที่เหลือแล้วเสร็จ

- ป้ายโครงการ จำนวน ๑ ป้าย แล้วเสร็จ

- และงานอื่น ๆ ตามแบบแปลนเทศบาลนครอุบลราชธานีกำหนดที่ ช ๑๑/๖๗ แล้วเสร็จ

#### ๙. อัตราค่าปรับ

การจัดซื้อจัดจ้างในครั้งนี้นำกำหนดค่าปรับเป็นรายวัน วันละ.....- บาท (กรณีงานก่อสร้างประเภทงานทาง กำหนดค่าปรับเป็นรายวันเป็นจำนวนเงินตายตัวในอัตราร้อยละ ๐.๒๕ ของราคางานจ้าง)

#### ๑๐. การกำหนดระยะเวลารับประกันความชำรุดบกพร่อง

ผู้รับจ้างจะต้องรับประกันความชำรุดบกพร่องของงานจ้างที่เกิดขึ้นภายในระยะเวลา ไม่น้อยกว่า ๒ ปี นับถัดจากวันที่เทศบาลนครอุบลราชธานีได้รับมอบงาน โดยต้องรีบจัดการซ่อมแซมแก้ไขให้ใช้งานได้ดังเดิมภายใน ๑๕ วัน นับถัดจากวันที่ได้รับแจ้งความชำรุดบกพร่อง

#### ๑๑. สาขาช่างและหลักฐานคุณวุฒิมาตรฐานฝีมือช่าง จำนวน ๒ คน

๑. สำเนาหลักฐานบัตรประจำตัววิศวกร (ใบอนุญาตประกอบวิชาชีพวิศวกรรมควบคุม) ระดับภาคีวิศวกรโยธาหรือระดับที่สูงกว่าและหนังสือรับรองเป็นวิศวกรของโครงการ จำนวน ๑ คน

๒. สำเนาหลักฐานคุณวุฒิผู้ควบคุมงานประจำโครงการต้องมีคุณวุฒิการศึกษาไม่ต่ำกว่าระดับประกาศนียบัตรวิชาชีพ (ปวส.) ทางด้านการก่อสร้าง โยธา , สำรอง หรือเทียบเท่าและหนังสือรับรองเป็นผู้ควบคุมงานโครงการ จำนวน ๑ คน

๓. ผู้รับจ้างต้องนำเอกสารหลักฐานต่าง ๆ มาแสดงต่อคณะกรรมการตรวจรับพัสดุหรือผู้ควบคุมงานก่อนเข้าดำเนินการก่อสร้าง



๑๒. สูตรการคำนวณค่า K

๑. งานผิวถนนคอนกรีตเสริมเหล็ก

$$\text{ใช้สูตร } K = 0.30 + 0.10 \text{ Lt/Lo} + 0.35 \text{ Ct/Co} + 0.10 \text{ Mt/Mo} + 0.15 \text{ St/So}$$

๒. งานท่อระบายน้ำคอนกรีตเสริมเหล็กและงานบ่อพัก

$$\text{ใช้สูตร } K = 0.35 + 0.20 \text{ Lt/Lo} + 0.15 \text{ Ct/Co} + 0.15 \text{ Mt/Mo} + 0.15 \text{ St/So}$$

๑๓. เจ็อนไซเพิ่มเติม ตามกฎกระทรวงกำหนดพัสดุและวิธีการจัดซื้อจัดจ้างพัสดุที่รัฐต้องการส่งเสริมหรือสนับสนุน (ฉบับที่ ๒) พ.ศ. ๒๕๖๓ และหนังสือคณะกรรมการวินิจฉัยปัญหาการจัดซื้อจัดจ้างและการบริหารพัสดุภาครัฐ ด่วนที่สุด ที่ กค (กวจ) ๐๔๐๕.๒ /ว ๗๘ ลงวันที่ ๓๑ มกราคม ๒๕๖๕

(ลงชื่อ).....ประธานกรรมการ  
(นายวัฒนา สมลา)  
หัวหน้าฝ่ายควบคุมการก่อสร้าง

(ลงชื่อ).....กรรมการ  
(นายวิษณุ สุระชัย)  
วิศวกรโยธาชำนาญการ

(ลงชื่อ).....กรรมการ/เลขาฯ  
(นายชรินทร์พงษ์ ลิ้มปิติปรากฏ)  
นายช่างโยธาชำนาญงาน

เรียน ผู้อำนวยการสำนักช่าง เห็นควรพิจารณาอนุมัติ

(ลงชื่อ).....  
(นายวิษณุพงศ์ สาลีสิงห์)

ผู้อำนวยการส่วนการโยธา รักษาราชการแทน  
ผู้อำนวยการส่วนควบคุมการก่อสร้างฯ

เรียน นายกเทศมนตรีนครอุบลราชธานี เห็นควรพิจารณาอนุมัติ

(ลงชื่อ).....  
(นายอัมพล ทองฟู)

ปลัดเทศบาลนครอุบลราชธานี  
รักษาราชการแทน ผู้อำนวยการสำนักช่าง

พิจารณาแล้ว  เห็นชอบ [ ] ไม่เห็นชอบ.....

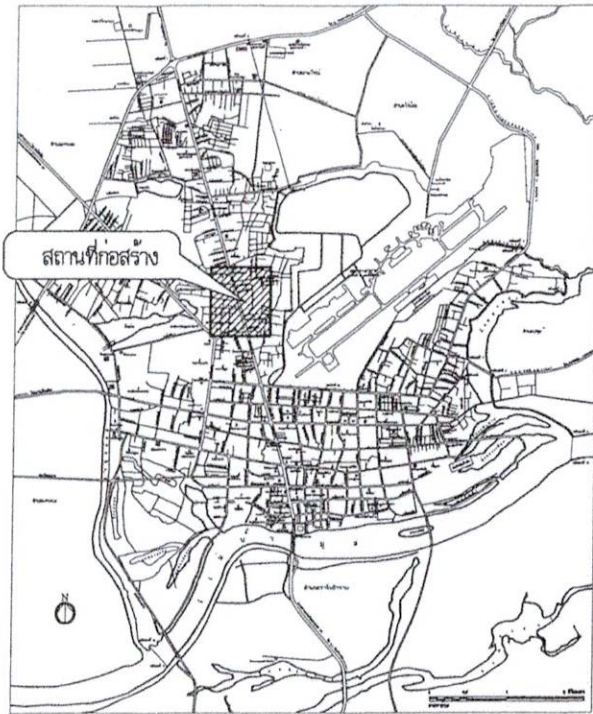
(นายจรรยาพร ชินโกมุฬ)  
รองนายกเทศมนตรี ปฏิบัติราชการแทน  
นายกเทศมนตรีนครอุบลราชธานี



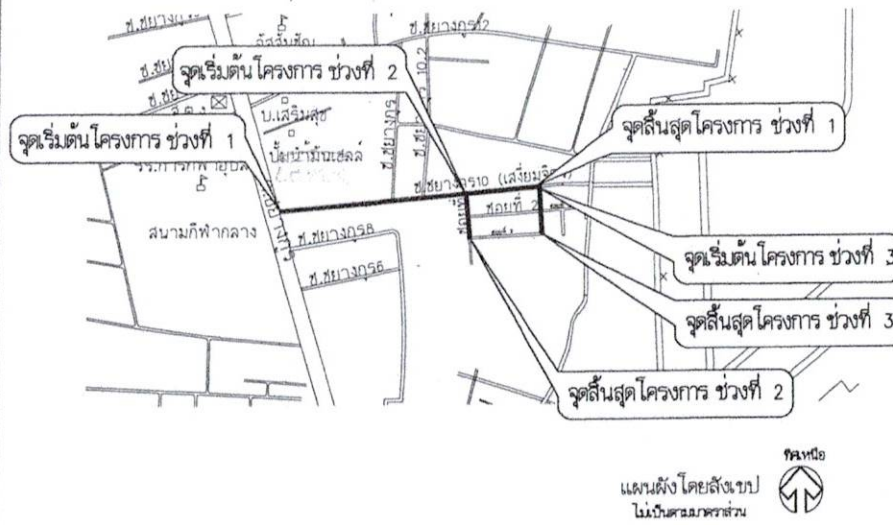
โครงการปรับปรุงระบบระบายน้ำ ซอยชยางกูร 10  
เทศบาลนครอุบลราชธานี

สำนักงานท้องถิ่น  
(นางสาวอรุณมาณี เสงทอง)  
นักจัดการงานทั่วไปปฏิบัติการ





### โครงการปรับปรุงระบบระบายน้ำ ชอยช่วงตूर 10



#### รายการประกอบแบบก่อสร้าง

- ก่อนเข้าดำเนินการก่อสร้าง ผู้รับจ้างต้องทำการสำรวจปริมาณก่อสร้างแล้วทำ SHOP DRAWING เพื่อหาปริมาณงานรวมทั้งพื้นที่ก่อสร้างได้จริง พร้อมทั้งสำรวจระดับของงานวางท่อเพื่อนำมากำหนดแนวและระดับของถนนและท่อระบายน้ำ นำเสนอต่อคณะกรรมการตรวจรับพัสดุเพื่อพิจารณา ทั้งนี้คณะกรรมการตรวจรับพัสดุสามารถขอรับคำอธิบายและจัดสำเนาปริมาณงานได้ตามความเหมาะสม โดยยึดปริมาณงานรวมเป็นหลัก
- ผู้รับจ้างจะต้องจัดพิมพ์แสดงรายละเอียดโครงการจำนวน 2 บัญชี เครื่องหมายแสดงขนาดก่อสร้าง เครื่องหมายกำหนดวงกว้าง บัญชีสัญญาณเตือน, บังคับ เพื่อป้องกันอันตรายจากอุบัติเหตุขณะก่อสร้าง ตามที่ช่างควบคุมงานหรือคณะกรรมการตรวจรับพัสดุกำหนด
- งานสำรวจระดับ, ขึ้นรองพื้นทางและพื้นทาง เช่น ลูกวิ่ง, หินคลุกผิว เป็นต้น การรื้อถอนให้ผู้รับจ้างเคลื่อนย้ายไปที่สถานที่ ที่เทศบาลนครสุราษฎร์ธานี กำหนดไว้ เว้นแต่ข้อกำหนดในแบบแปลนกำหนดให้ใช้วัสดุเดิม
- วัสดุเหล็กเสริมคอนกรีต, ท่อระบายน้ำ, คอนกรีต, ตะกรวด, หินล้าง, วัสดุรูป และวัสดุอื่น ๆ ที่มีมาตรฐานอุตสาหกรรมกำหนดไว้ในรายการก่อสร้าง จะต้องมีการตรวจสอบก่อนก่อสร้างว่าได้รับมาตรฐานผลิตภัณฑ์อุตสาหกรรม และมีสำเนาใบรับรองมาตรฐานผลิตภัณฑ์อุตสาหกรรม นำเสนอต่อช่างควบคุมงาน และคณะกรรมการตรวจรับพัสดุที่ยอมรับได้ก่อน จึงสามารถนำมาก่อสร้างในโครงการได้ โดยค่ามาตรฐานอุตสาหกรรมของวัสดุ กำหนดไว้ในรายการแบบมาตรฐานก่อสร้าง
- การก่อสร้างวัสดุขึ้นรองพื้นทางและพื้นทาง ต้องเป็นตัวอย่างเพื่อทดสอบหาคุณสมบัติของวัสดุตามแบบก่อสร้างกำหนด เพื่อให้เป็นตัวอย่างในการทดสอบวัสดุในสนามต่อไป การทดสอบวัสดุในสนามจะต้องทดสอบ 1 จุดต่อความยาว 100 เมตร หรือตามจุดที่ยื่นของช่างควบคุมงานในพื้นที่ว่าจำเป็น ผลการทดสอบรับรองผลโดยส่วนราชการที่เกี่ยวข้องกับการทดสอบมาตรฐานวัสดุเท่านั้น
- การก่อสร้างถนน คอนกรีต ต้องทดสอบค่าการยุบตัวของคอนกรีตก่อนคอนกรีต โดยค่ายุบตัวของคอนกรีตกำหนดให้ 7.5 ซม. + 2.5 ซม. และต้องเก็บตัวอย่างคอนกรีต 1 ชุดจำนวน 3 ตัวอย่างต่อความยาว 100 เมตร เพื่อนำไปทดสอบหาคุณสมบัติมาตรฐานวัสดุ โดยค่าสังเขปประเมินของคอนกรีต กำหนดไว้ในรายการแบบมาตรฐานก่อสร้าง ผลการทดสอบรับรองผลโดยส่วนราชการที่เกี่ยวข้องกับการทดสอบมาตรฐานวัสดุเท่านั้น (ระยะเวลาในการทดสอบวัสดุได้นับรวมไว้ในระยะเวลาการดำเนินการตามสัญญาแล้ว)

#### ข้อกำหนดต่อสัญญา

- ผู้รับจ้างจะต้องนำผลการทดสอบวัสดุ, สำเนาใบรับรองผลิตภัณฑ์อุตสาหกรรมอื่น ๆ ที่กำหนดไว้ในรูปแบบก่อสร้าง นำเสนอต่อคณะกรรมการตรวจรับพัสดุ พร้อมทั้งส่งผลงานของผู้รับจ้าง ทุกๆ งานที่มีการใช้วัสดุก่อสร้างดังกล่าว (นางสาวอรุณมาณี เซ่งอง) แบบเลขที่ / / 67
- ผู้รับจ้างจะต้องสำรวจปริมาณงานที่ก่อสร้างจริงอย่างละเอียด นำเสนอต่อคณะกรรมการตรวจรับพัสดุ พร้อมทั้งส่งผลงานของผู้รับจ้างในงวดสุดท้ายให้กรรมการงานทั่วไปปฏิบัติ



จำนวนคณะกรรมการก่อสร้าง  
สำนักช่าง เทศบาลนครสุราษฎร์ธานี

การแก้ไข

ครั้งที่ วันที่ ผู้แก้ไข

ครั้งที่ วันที่ ผู้แก้ไข

ครั้งที่ วันที่ ผู้แก้ไข

ครั้งที่ วันที่ ผู้แก้ไข

ครั้งที่ วันที่ ผู้แก้ไข

ครั้งที่ วันที่ ผู้แก้ไข

ครั้งที่ วันที่ ผู้แก้ไข

ครั้งที่ วันที่ ผู้แก้ไข

ครั้งที่ วันที่ ผู้แก้ไข

ครั้งที่ วันที่ ผู้แก้ไข

ครั้งที่ วันที่ ผู้แก้ไข

ครั้งที่ วันที่ ผู้แก้ไข

ครั้งที่ วันที่ ผู้แก้ไข

ครั้งที่ วันที่ ผู้แก้ไข



แผนผังแสดงรายละเอียดโครงการ





ส่วนควบคุมการก่อสร้าง  
สำนักงาน เขตภาคตะวันออกเฉียงเหนือ

การแก้ไข

ครั้งที่ วันที่ ผู้แก้ไข

ครั้งที่ วันที่ ผู้แก้ไข

ครั้งที่ วันที่ ผู้แก้ไข

ครั้งที่ วันที่ ผู้แก้ไข

ครั้งที่ วันที่ ผู้แก้ไข

ครั้งที่ วันที่ ผู้แก้ไข

ครั้งที่ วันที่ ผู้แก้ไข

ครั้งที่ วันที่ ผู้แก้ไข

ครั้งที่ วันที่ ผู้แก้ไข

ครั้งที่ วันที่ ผู้แก้ไข

ครั้งที่ วันที่ ผู้แก้ไข

ครั้งที่ วันที่ ผู้แก้ไข

ครั้งที่ วันที่ ผู้แก้ไข

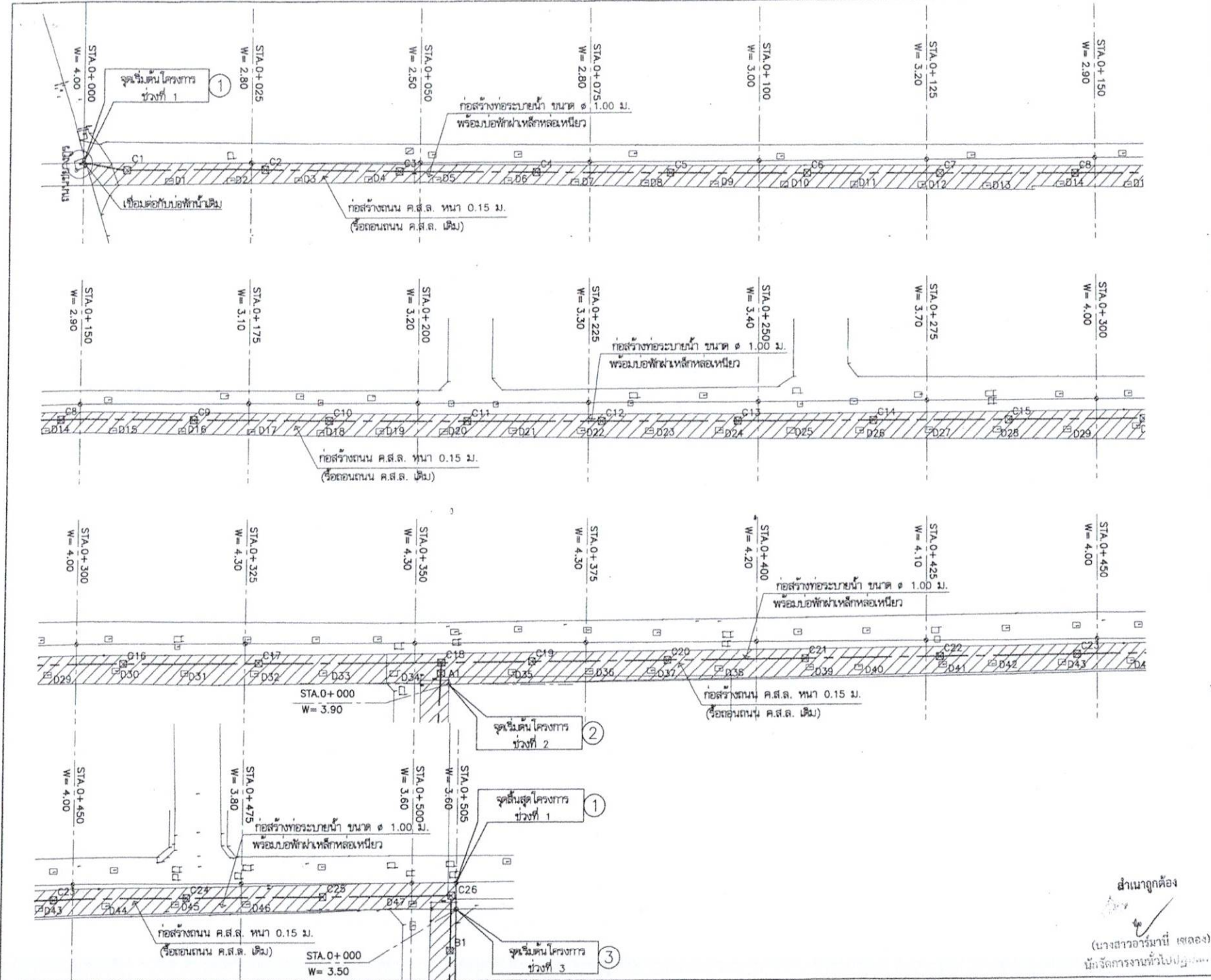
ครั้งที่ วันที่ ผู้แก้ไข

ครั้งที่ วันที่ ผู้แก้ไข

ครั้งที่ วันที่ ผู้แก้ไข

ครั้งที่ วันที่ ผู้แก้ไข

ครั้งที่ วันที่ ผู้แก้ไข



สำเนาถูกต้อง  
(นางสาวอรุณมาณี เสด็จ)  
นักจัดการงานทั่วไปปฏิบัติงาน

แปลนก่อสร้างถนนคสล.  
และระบบระบายน้ำ

แบบเลขที่ ๘๑๑/๖๗  
แบบแผ่นที่ 2/8





ส่วนควบคุมการก่อสร้าง  
สำนักช่าง เทศบาลนครอุบลราชธานี

การแก้ไข

ครั้งที่	วันที่	ผู้แก้ไข
ครั้งที่ 1	11/11/67	นายอรรถชัย ชินโคกบุตร

นายอรรถชัย ชินโคกบุตร (นายช่างควบคุม)

นายวิบูลย์ ทองระหงษ์ (นายช่างควบคุม)

นายวิบูลย์ ทองระหงษ์ (นายช่างควบคุม)

นายอรรถชัย ชินโคกบุตร (นายช่างควบคุม)

นายอรรถชัย ชินโคกบุตร (นายช่างควบคุม)

นายอรรถชัย ชินโคกบุตร (นายช่างควบคุม)

นายอรรถชัย ชินโคกบุตร (นายช่างควบคุม)

นายอรรถชัย ชินโคกบุตร (นายช่างควบคุม)

นายอรรถชัย ชินโคกบุตร (นายช่างควบคุม)

นายอรรถชัย ชินโคกบุตร (นายช่างควบคุม)

นายอรรถชัย ชินโคกบุตร (นายช่างควบคุม)

นายอรรถชัย ชินโคกบุตร (นายช่างควบคุม)

นายอรรถชัย ชินโคกบุตร (นายช่างควบคุม)

รายการรื้อถอน

1. รื้อถนน คสล.เดิม พื้นที่ไม่น้อยกว่า 2,380.00 ตร.ม.

รายการก่อสร้าง

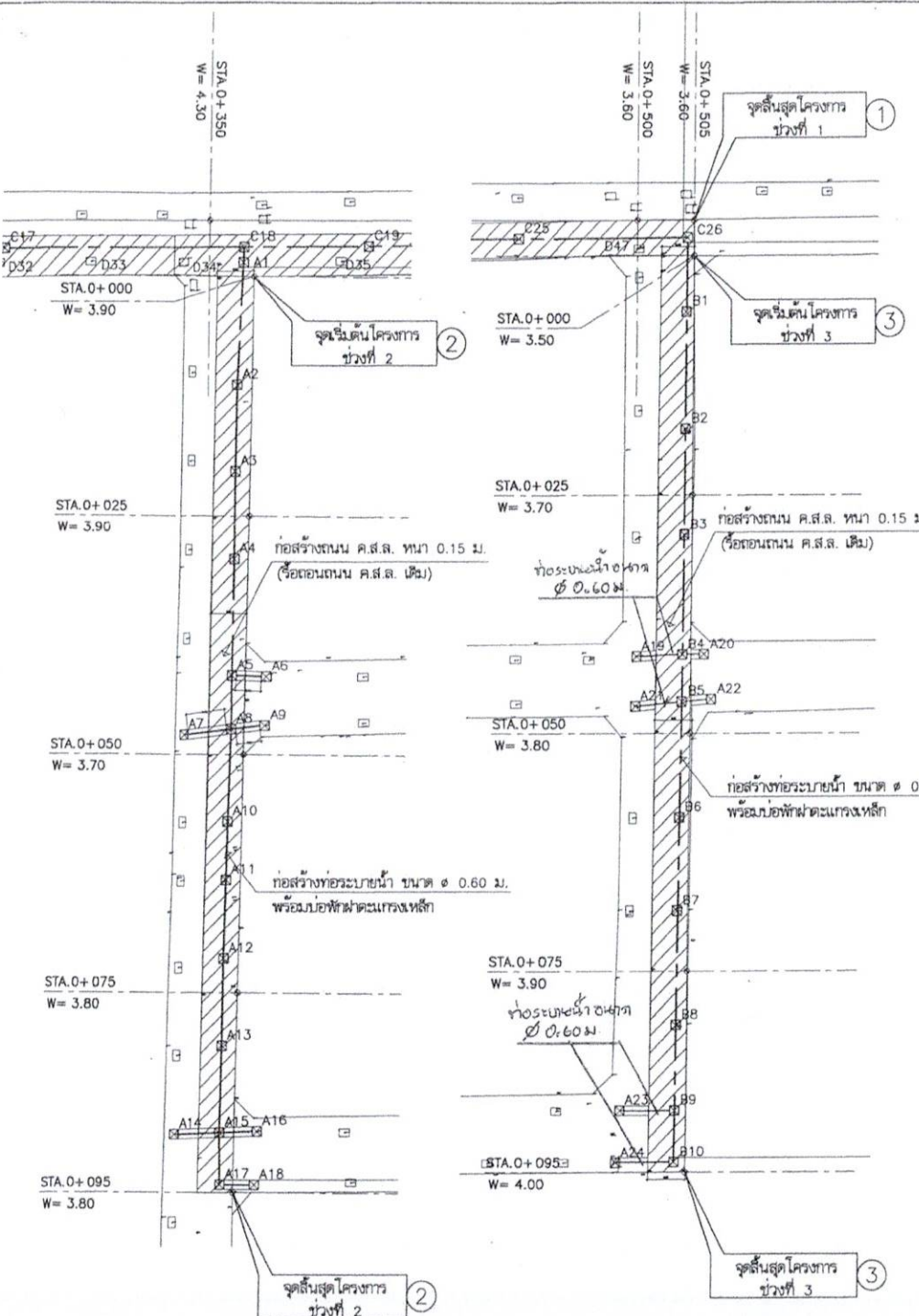
- ปรับปรุงถนน คสล.หนา 0.15 ม. กว้างเฉลี่ย 2.50 - 4.50 ม.พื้นที่รวมไม่น้อยกว่า 2,380.00 ตร.ม.
- ก่อสร้างท่อระบายน้ำขนาด  $\phi$  0.60 ม.พร้อมบ่อพักในผิวจราจร ความยาว 145.5 ม.
  - ท่อระบายน้ำ  $\phi$  0.60 ยาว 121.00 ม.
  - บ่อพัก คสล.(ผ่าตะแกรงเหล็ก) จำนวน 24.00 ชุด
- ก่อสร้างท่อระบายน้ำขนาด  $\phi$  0.80 ม.พร้อมบ่อพักในผิวจราจร ความยาว 95.00 ม.
  - ท่อระบายน้ำ  $\phi$  0.80 ยาว 85.00 ม.
  - บ่อพัก คสล.(ผ่าตะแกรงเหล็ก) จำนวน 10.00 ชุด
- ก่อสร้างท่อระบายน้ำขนาด  $\phi$  1.00 ม.พร้อมบ่อพักในผิวจราจร ความยาว 504.00 ม.
  - ท่อระบายน้ำ  $\phi$  1.00 ยาว 478.00 ม.
  - บ่อพัก คสล.(ผ่าเหล็กหล่อเหลี่ยม) จำนวน 26.00 ชุด
- ปรับฝาท่อระบายน้ำเดิม จำนวน 47.00 ชุด
- ป้ายโครงการ จำนวน 1 ป้าย และอื่นๆ(ตามแบบแปลนของเทศบาลนครอุบลฯ)

A = บ่อพักสำหรับท่อระบายน้ำขนาด $\phi$ 0.60 ม. จำนวน 24.00 ชุด
B = บ่อพักสำหรับท่อระบายน้ำขนาด $\phi$ 0.80 ม. จำนวน 10.00 ชุด
C = บ่อพักสำหรับท่อระบายน้ำขนาด $\phi$ 1.00 ม. จำนวน 26.00 ชุด
D = ปรับฝาท่อระบายน้ำเดิม จำนวน 47.00 ชุด

รายการประกอบแบบแปลน

- ตำแหน่งของบ่อพักและรับน้ำสามารถปรับได้ตามความเหมาะสม และให้เชื่อมต่อกับท่อระบายน้ำจากอาคารของประชาชนทุกหลังคาเรือน
- การทำผิวหน้าให้เรียบ ให้ทำโดยการไม่เครื่องขัดถนนและสากบ่งลดความตื้นเขินของดินหนึ่งไปยังอีกด้านหนึ่งอย่างสม่ำเสมอ
- ค่าระดับการก่อสร้างให้ดูจากระดับถนนเป็นผู้ออกแบบ และรายงานคณะกรรมการตรวจรับพัสดุ ก่อนดำเนินการก่อสร้าง
- เพื่อให้ได้ประโยชน์กับงบประมาณ ในกรณีไม่สามารถก่อสร้างตามรูปแบบและรายการก่อสร้างในแบบแปลนได้ ให้คณะกรรมการตรวจรับพัสดุ สามารถปรับเปลี่ยนปริมาณงาน แต่ทั้งนี้ต้องยึดราคาประมาณการตามใบเสนอราคา ของผู้รับจ้างให้เสนอราคาตามสัญญาจ้าง และไม่เกินกว่าราคากลางที่ทางราชการกำหนดไว้
- เศษวัสดุเดิมที่ได้จากการรื้อถอน ให้นำไปกับหรือทิ้ง คณะกรรมการตรวจรับพัสดุ จะเป็นผู้กำหนดให้ในขณะก่อสร้าง
- การปรับผิวทางคอนกรีต จะต้องปรับโดยรถน้ำเปียกสม่ำเสมอไม่น้อยกว่า 7 วัน หรือใช้วิธีทางเคมีและให้ป็นไปตามกรรมวิธีของผู้ผลิต

สำเนาถูกต้อง  
(นางสาวอรวิภาณี เชื้อคำ)







ส่วนควบคุมการก่อสร้าง  
สำนักงาน เขตเทศบาลนครราชบุรี

การอนุมัติ  
ครั้งที่ วันที่ ผู้แก้ไข

ผู้ตรวจ: (นายวิเศษ ชูรังษี) (นายวิเศษ ชูรังษี)  
นายวิเศษ ชูรังษี (นายวิเศษ ชูรังษี)  
ผู้ตรวจร่าง: (นายวิเศษ ชูรังษี) (นายวิเศษ ชูรังษี)  
ผู้ตรวจร่าง: (นายวิเศษ ชูรังษี) (นายวิเศษ ชูรังษี)

นายวิเศษ ชูรังษี  
หัวหน้างานควบคุม

(นายวิเศษ ชูรังษี)  
หัวหน้างานควบคุม

(นายวิเศษ ชูรังษี)  
หัวหน้างานควบคุม

(นายวิเศษ ชูรังษี)  
หัวหน้างานควบคุม

(นายวิเศษ ชูรังษี)  
หัวหน้างานควบคุม

(นายวิเศษ ชูรังษี)  
หัวหน้างานควบคุม

(นายวิเศษ ชูรังษี)  
หัวหน้างานควบคุม

(นายวิเศษ ชูรังษี)  
หัวหน้างานควบคุม

(นายวิเศษ ชูรังษี)  
หัวหน้างานควบคุม

นายวิเศษ ชูรังษี  
หัวหน้างานควบคุม

บริษัท ไร่ระบระบะบะบะ  
ชัยชาญบุรี 10

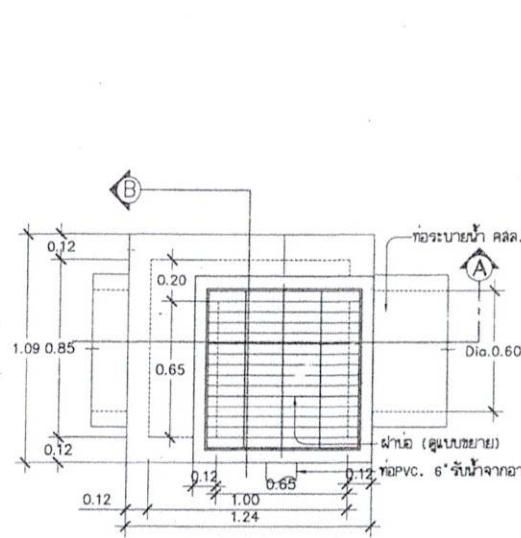
นายวิเศษ ชูรังษี  
อ.เมือง จ.สุพรรณบุรี

นายวิเศษ ชูรังษี  
อ.เมือง จ.สุพรรณบุรี

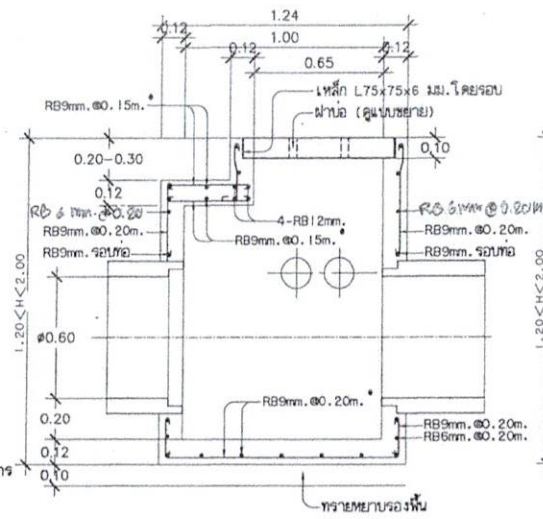
นายวิเศษ ชูรังษี  
อ.เมือง จ.สุพรรณบุรี

นายวิเศษ ชูรังษี  
อ.เมือง จ.สุพรรณบุรี

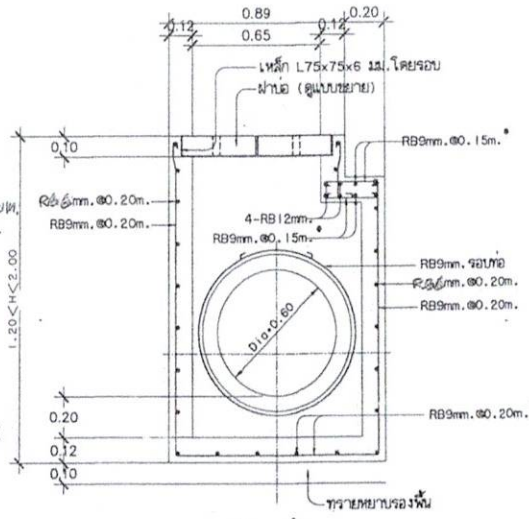
นายวิเศษ ชูรังษี  
อ.เมือง จ.สุพรรณบุรี



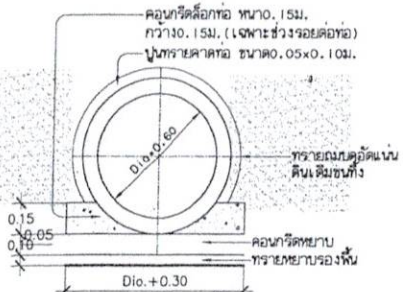
แปลนระบบระบายน้ำในผิวจราจร  
SCALE 1:25



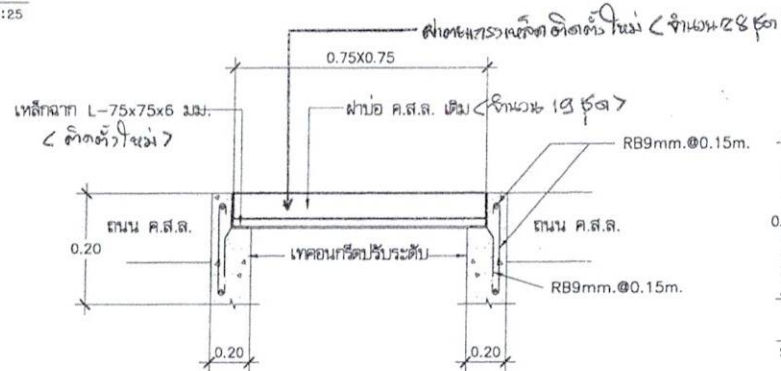
รูปตัด A SCALE 1:25



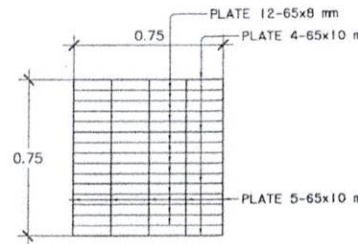
รูปตัด B SCALE 1:25



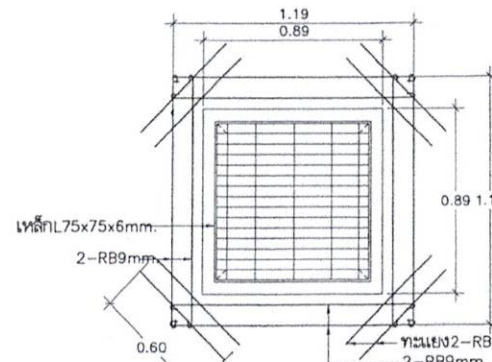
รูปตัดท่อระบายน้ำ  
SCALE 1:25



แบบขยายปรับฝาน้ำ  
SCALE 1:20



ขยายฝาน้ำ  
SCALE 1:25



แบบขยายเหล็กเสริมรอบบ่อพัก  
SCALE 1:25

1. วิธีต่างๆ ที่แสดงไว้ไม่แบงก่อสร้างเป็นหน่วยเป็นเมตร นอกจากระบุเป็นอย่างอื่น
2. คอนกรีตโครงสร้างผสมด้วยปูนซีเมนต์ปอร์ตแลนด์ประเภทที่ 1 กำลังยึดประลัยไม่ต่ำกว่า 240 กก./ตร.ซม. (ทดสอบกำลังอัดแท่งตัวอย่างสุกบดคอนกรีต ขนาด 15x15x15 ซม. ที่อายุ 28 วัน)
3. มวลรวมผสมคอนกรีตใช้หินย่อย (หินภูเขา)
4. ท่อระบายน้ำ คสล. มาตรฐาน มอก.128-2549 คูณภาพขึ้น 3
5. เหล็กเสริมคอนกรีตเส้นกลมผิวเรียบ ขึ้นฉนวนภาพ SR24 มาตรฐาน มอก.20-2543 เหล็กเสริมคอนกรีตเส้นข่อยย ขึ้นฉนวนภาพ SD40 มาตรฐาน มอก.24-2536, มอก.24-2548
6. โครงสร้างเหล็กบุพรม มาตรฐาน มอก.1227-2539 เหล็กกรองรับแผ่นเกรงเหล็กท่อระบายน้ำทุกทิศทาง 2 ชั้น และทากับด้วยสื่อน้ำฉนวนสังกะสี
7. กรณีข้อกำหนดแบบมาตรฐานขัดแย้งแบบก่อสร้างที่ใช้ประกอบโครงการก่อสร้าง ให้ปรึกษาช่างควบคุมงานและคณะกรรมการตรวจรับพัสดุ ให้ยึดถือวิธีปฏิบัติและดูแลพิธีของคณะกรรมการตรวจรับพัสดุเป็นหลัก
8. เพื่อให้คิดประเมินค่ากับทางราชการ ในกรณีไม่สามารถก่อสร้างได้ตามรูปแบบการก่อสร้างในแบบแปลน ให้คณะกรรมการตรวจรับพัสดุสามารถปรับเปลี่ยนปริมาณงานได้ ทั้งนี้ต้องยึดถือราคาประมาณการตามใบเสนอราคาของผู้รับจ้างที่เสนอตามสัญญาจ้าง และไม่เกินกว่าราคากลางที่ทางราชการกำหนดไว้

ส่วนถูกต้อง  
(นางสาวอรุณีณี เชตอง)  
นักจัดการงานทั่วไปปฏิบัติงาน

แบบเลขที่ 11/67  
แบบแปลนที่ 4/8





ส่วนควบคุมการก่อสร้าง  
สำนักช่าง เทศบาลนครราชบุรี

การแก้ไข

ครั้งที่	วันที่	ผู้แก้ไข

ผู้ตรวจ: *[Signature]* (นายวิฑูรย์ สุระชัย) หัวหน้าฝ่ายช่าง  
ผู้ควบคุม: *[Signature]* (นายวิชา ทองรัตน์) หัวหน้าฝ่ายช่าง

ตรวจ: *[Signature]* (นายวิชา ทองรัตน์) หัวหน้าฝ่ายช่าง

ตรวจ: *[Signature]* (นายวิชา ทองรัตน์) หัวหน้าฝ่ายช่าง

ผู้ควบคุม: *[Signature]* (นายวิชา ทองรัตน์) หัวหน้าฝ่ายช่าง

ผู้ควบคุม: *[Signature]* (นายวิชา ทองรัตน์) หัวหน้าฝ่ายช่าง

ผู้ควบคุม: *[Signature]* (นายวิชา ทองรัตน์) หัวหน้าฝ่ายช่าง

ผู้ควบคุม: *[Signature]* (นายวิชา ทองรัตน์) หัวหน้าฝ่ายช่าง

นายวิชา ทองรัตน์ ปฏิบัติราชการ

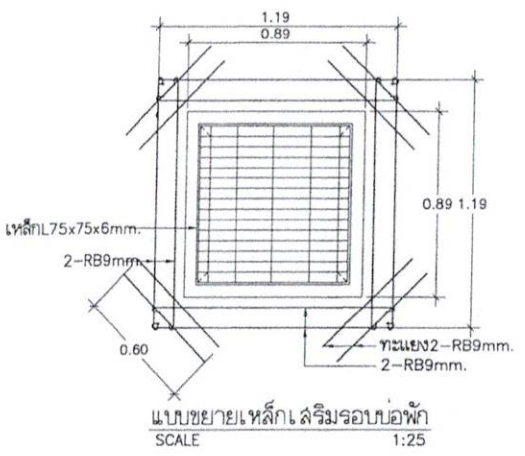
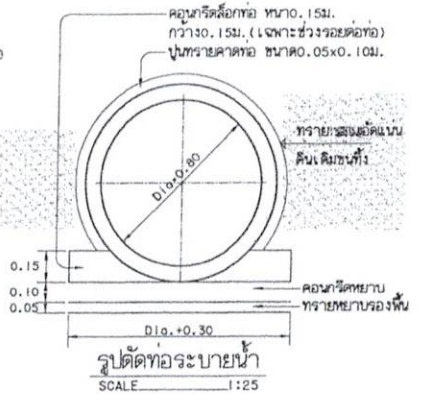
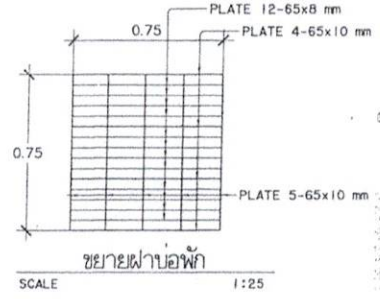
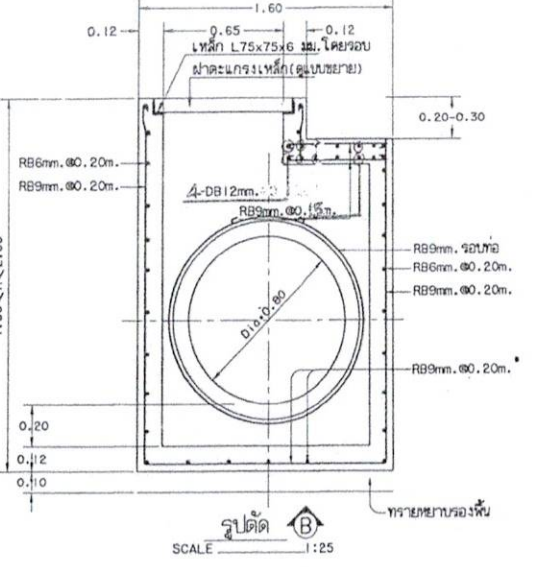
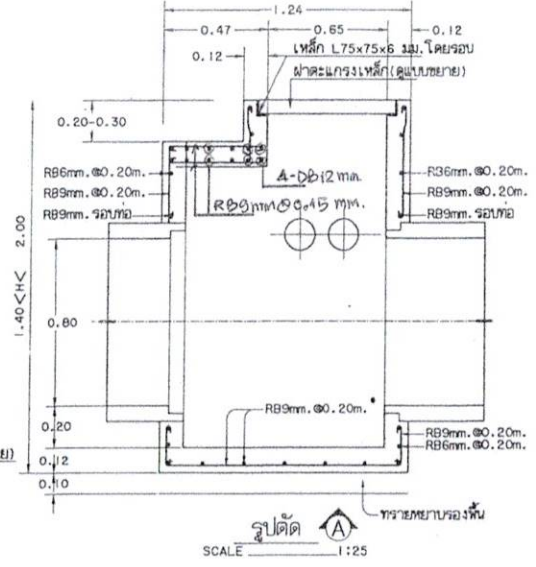
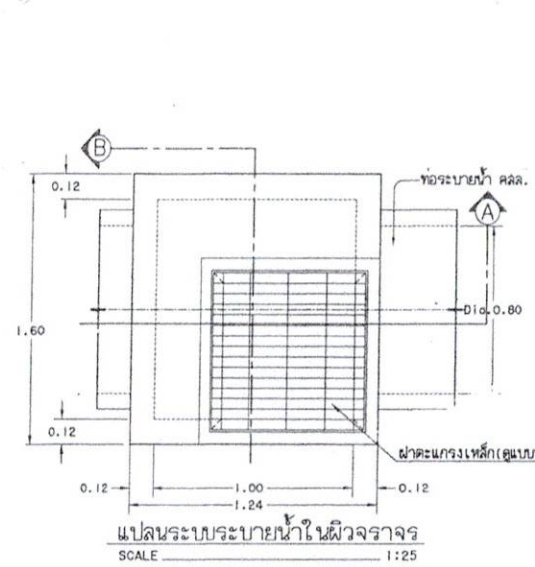
ปรับปรุงระบบระบายน้ำ  
ซอยช่างกูร 10

ช่าง: ช. ช่างกูร 10 ค. ในเมือง  
อ. เมือง จ. ราชบุรี

แบบก่อสร้าง: แบบขยายปกติ (0.80 ม.)  
รายการประกอบแบบ

แบบเลขที่	แบบแผ่นที่

5/11/67 5/8



รายการประกอบแบบก่อสร้าง

1. มิติต่างๆ ที่แสดงไว้ในแบบก่อสร้างมีหน่วยเป็นเมตร นอกจากระบุเป็นอย่างอื่น
2. คอนกรีตโครงสร้างผสมด้วยปูนซีเมนต์ปอร์ตแลนด์ประเภทที่ 1 กำลังอัดประลัยไม่ต่ำกว่า 240 กก./ตร.ซม. (ทดสอบกำลังอัดทั้งตัวอย่างลูกบาศก์คอนกรีต ขนาด 15x15x15 ซม. ที่อายุ 28 วัน)
3. วัสดุรวมกษยผสมคอนกรีตใช้น้อย (หินภูเขา)
4. ท่อระบายน้ำ คลส. มาตรฐาน มอก. 128-2549 คุณภาพชั้น 3
5. เหล็กเสริมคอนกรีตเส้นกลมผิวเรียบ ชั้นคุณภาพ SR24 มาตรฐาน มอก. 20-2543 เหล็กเสริมคอนกรีตเส้นข้ออ้อย ชั้นคุณภาพ SD40 มาตรฐาน มอก. 24-2536, มอก. 24-2548
6. โครงสร้างเหล็กรูปทรงเรข. มาตรฐาน มอก. 1227-2539 เหล็กทรงรีแผ่นแครง, เหล็กช่องฝาบ่อพักทาสีกันสนิม 2 ชั้น และทาสีด้วยสีน้ำมันสีเขียวเข้ม
7. ท่อ PVC. สำหรับรับน้ำจากตัวอาคารและรับน้ำจากบ่อรับน้ำให้ใช้ท่อชั้นคุณภาพ 5.0
8. หน้าสัมผัสระหว่างฝาบ่อพักและขอบรองรับต้องเรียบและสนิท ไม่เคลื่อนไหวและไม่ก่อให้เกิดเสียงดังเมื่อรถยนต์วิ่งผ่าน
9. กรณีข้อกำหนดแบบมาตรฐานขัดแย้งแบบก่อสร้างที่ใช้ประกอบโครงการก่อสร้าง ให้ปรึกษาช่างควบคุมงานและคณะกรรมการตรวจการจ้าง ให้ยึดถือข้อวินิจฉัยและดุลยพินิจของคณะกรรมการตรวจการจ้างเป็นที่สิ้นสุด

สำเนาถูกต้อง  
(นางสาวอรุณรัตน์ เสงทอง)  
นักจัดการงานทั่วไปปฏิบัติการ



ส่วนควบคุมการก่อสร้าง  
สำนักงาน เทศบาลนครอุบลราชธานี

ภาพแก้ไข

ครั้งที่ วันที่ ผู้แก้ไข

ครั้งที่ วันที่ ผู้แก้ไข

ครั้งที่ วันที่ ผู้แก้ไข

ครั้งที่ วันที่ ผู้แก้ไข

ครั้งที่ วันที่ ผู้แก้ไข

ครั้งที่ วันที่ ผู้แก้ไข

ครั้งที่ วันที่ ผู้แก้ไข

ครั้งที่ วันที่ ผู้แก้ไข

ครั้งที่ วันที่ ผู้แก้ไข

ครั้งที่ วันที่ ผู้แก้ไข

ครั้งที่ วันที่ ผู้แก้ไข

ครั้งที่ วันที่ ผู้แก้ไข

ครั้งที่ วันที่ ผู้แก้ไข

ครั้งที่ วันที่ ผู้แก้ไข

ครั้งที่ วันที่ ผู้แก้ไข

ครั้งที่ วันที่ ผู้แก้ไข

ครั้งที่ วันที่ ผู้แก้ไข

ครั้งที่ วันที่ ผู้แก้ไข

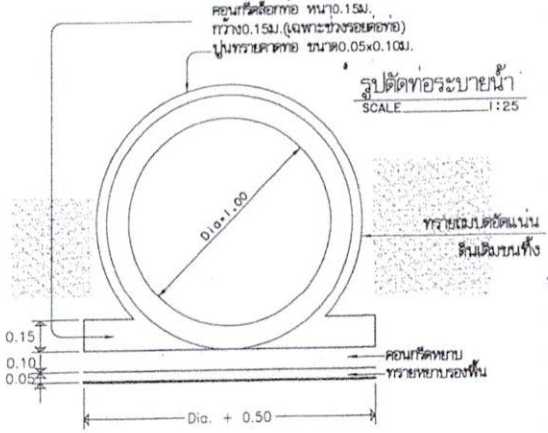
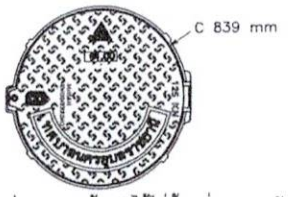
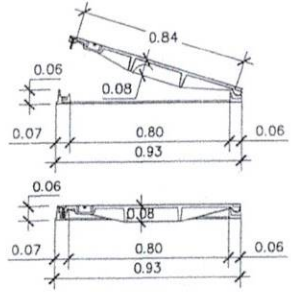
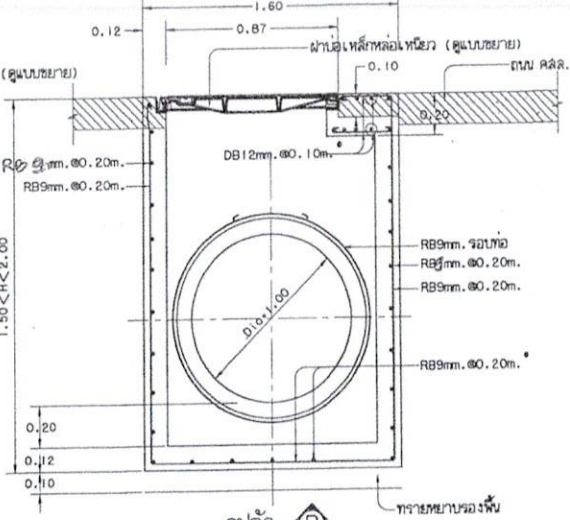
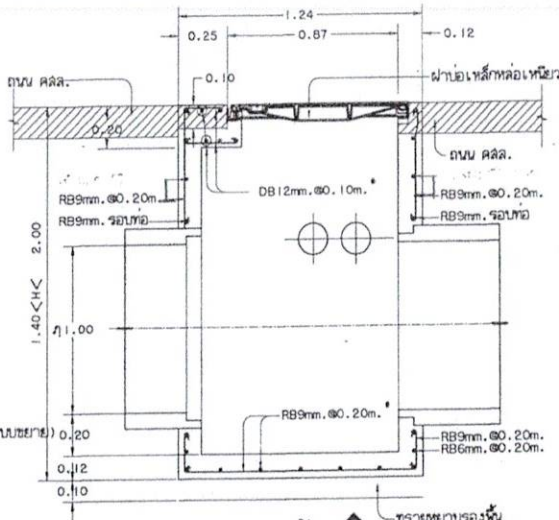
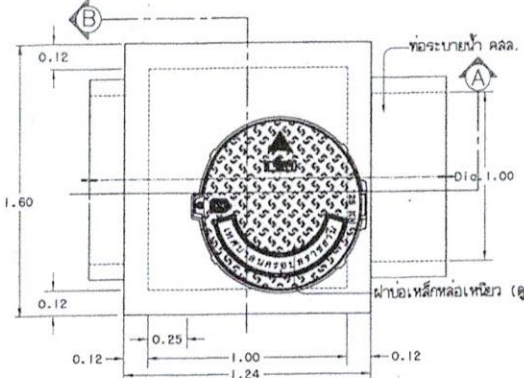
ครั้งที่ วันที่ ผู้แก้ไข

ครั้งที่ วันที่ ผู้แก้ไข

ครั้งที่ วันที่ ผู้แก้ไข

ครั้งที่ วันที่ ผู้แก้ไข

ครั้งที่ วันที่ ผู้แก้ไข



- ชนิดต่างๆ ที่แสดงไว้ในแบบก่อสร้างมีหน่วยเป็นเมตร นอกจากระบุเป็นอย่างอื่น
- คอนกรีตโครงสร้างเสริมด้วยปูนซีเมนต์ปอร์ตแลนด์ประเภทที่ 1 กาลังอัดประลัยไม่ต่ำกว่า 240 กก./ตร.ซม. (ทดสอบกำลังอัดแห้งด้วยวงกลมคอนกรีต ขนาด 15x15x15 ซม. ที่อายุ 28 วัน)
- มวลรวมทรายผสมคอนกรีตใช้หินย่อย (หินภูเขา)
- ท่อระบายน้ำ คลส. มาตรฐาน มอก.128-2549 คุณภาพชั้น 3
- เหล็กเสริมคอนกรีตเส้นกลมผิวเรียบ ชั้นคุณภาพ SR24 มาตรฐาน มอก.20-2543 เหล็กเสริมคอนกรีตเส้นลวดลายซี่ซี่ ชั้นคุณภาพ SD40 มาตรฐาน มอก.24-2536, มอก.24-2548
- โครงสร้างเหล็กรูปพรรณ มาตรฐาน มอก.1227-2539 เหล็กกล่องรับแรงดึง เหล็กช่องผ่านท่อพลาสติกกันสนิม 2 ชั้น และทากันด้วยสีน้ำมันสีเขียวเข้ม
- กรณีข้อกำหนดแบบมาตรฐานขัดแย้งแบบก่อสร้างที่ใช้ประกอบโครงการก่อสร้าง ให้ปรึกษาช่างควบคุมงานและคณะกรรมการตรวจรับพัสดุ ให้ยึดถือข้อวินิจฉัยและดุลยพินิจของคณะกรรมการตรวจรับพัสดุเป็นที่สิ้นสุด
- เพื่อให้ติดประโยชน์กับทางราชการ ในกรณีไม่สามารถก่อสร้างได้ตามรูปแบบก่อสร้างในแบบแปลน ได้คณะกรรมการตรวจรับพัสดุสามารถปรับเปลี่ยนปริมาณงานได้ ทั้งนี้ต้องยึดถือราคาประมาณการตามใบเสนอราคาของผู้รับจ้างที่เสนอตามสัญญาจ้าง และไม่เกินกว่าราคากลางที่ทางราชการกำหนดไว้

สำเนาถูกต้อง  
(นางสาวอรพินีย์ เสงี่ยม)  
นักจัดการงานทั่วไปปฏิบัติราชการ

แบบรูปถ่าย (1:00 M.)	แบบแปลนที่
รายการประกอบแบบ	6/8
แบบเลขที่	811/67





สำนักงานคณะกรรมการก่อสร้าง  
สำนักช่าง เทศบาลนครอุบลราชธานี

การแก้ไข  
ครั้งที่ วันที่ ผู้แก้ไข

ผู้ตรวจ: นายสุวิทย์ ทองเอก  
ผู้ควบคุมช่าง: นายสุวิทย์ วัฒนศิริกุล  
ผู้เขียน: นายสุวิทย์ วัฒนศิริกุล

นายวิเศษ สุระชัย  
วิศวกร  
สำนักช่าง

นายสุวิทย์ ทองเอก  
วิศวกร  
สำนักช่าง

นายสุวิทย์ วัฒนศิริกุล  
วิศวกร  
สำนักช่าง

นายวิเศษ สุระชัย  
วิศวกร  
สำนักช่าง

นายสุวิทย์ ทองเอก  
วิศวกร  
สำนักช่าง

นายสุวิทย์ วัฒนศิริกุล  
วิศวกร  
สำนักช่าง

นายสุวิทย์ วัฒนศิริกุล  
วิศวกร  
สำนักช่าง

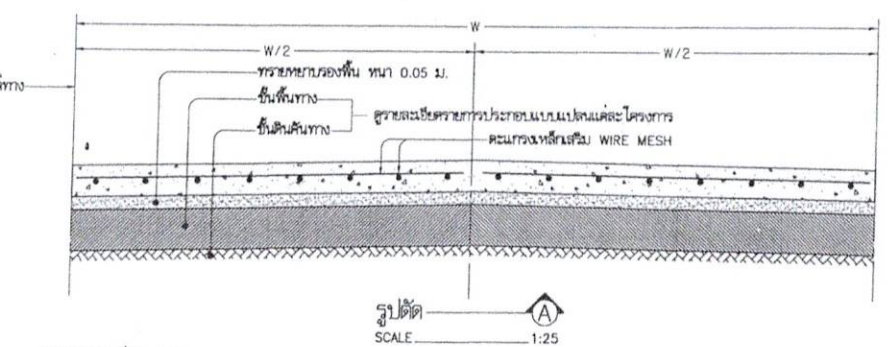
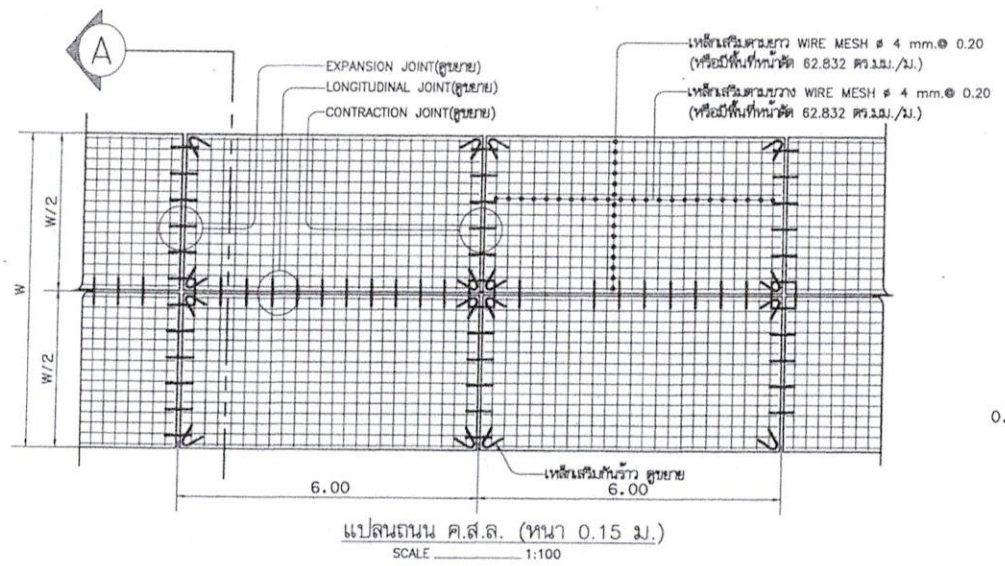
นายสุวิทย์ วัฒนศิริกุล  
วิศวกร  
สำนักช่าง

นายสุวิทย์ วัฒนศิริกุล  
วิศวกร  
สำนักช่าง

นายสุวิทย์ วัฒนศิริกุล  
วิศวกร  
สำนักช่าง

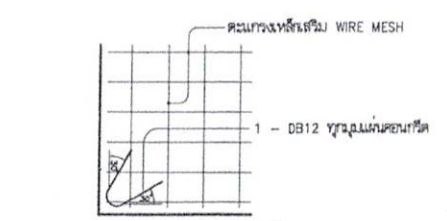
นายสุวิทย์ วัฒนศิริกุล  
วิศวกร  
สำนักช่าง

นายสุวิทย์ วัฒนศิริกุล  
วิศวกร  
สำนักช่าง

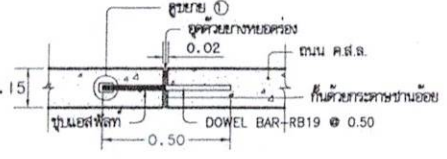


รายการประกอบแบบ

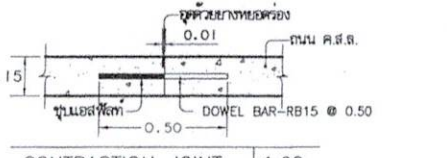
1. มีด่างที่แสดงไว้ในแบบก่อสร้างมีหน่วยเป็นเมตร นอกจากรูปอื่นอย่างอื่น
2. ความกว้างของแผ่นบน (W/2) ไม่น้อยกว่า 3.00 เมตร ความยาวของแผ่นบน ไม่น้อยกว่า 6.00 ม.  
กรณีความจำเป็นเพื่อความสะดวกในการก่อสร้างควรมีการตรวจสอบการวางรับให้มีความกว้าง > 3.00 ม. ก็ได้
3. คอนกรีตโครงสร้างผสมด้วยปูนซีเมนต์ปอร์ตแลนด์ประเภทที่ 1 ปริมาณไม่น้อยกว่า 350 กก./ลบ.ม.  
กำลังอัดแรงอัดสูงสุด ไม่น้อยกว่า 300 กก./ตร.ซม.  
(ทดสอบกำลังอัดแรงอัดของแท่งตัวอย่างคอนกรีตทรงลูกบาศก์ ขนาด 0.15x0.15x0.15 ซม. ที่อายุ 28 วัน  
หรือ สุ่มตรวจไปทดสอบกำลังอัดแรงอัดของคอนกรีตทรงลูกบาศก์ ขนาด 0.15x0.15x0.15 ซม. ที่อายุ ไม่น้อยกว่า 14 วัน  
ได้ค่ากำลังอัดแรงอัดไม่น้อยกว่า 300 กก./ตร.ม.)
4. เหล็ก WIRE MESH มาตรฐาน มอก. 737-2531 หรือ 747-2531
5. เหล็กเส้นคอนกรีตเสริมแรงตัวเรียบ ขึ้นรูปตามทวิ SR24 มาตรฐาน มอก. 20-2543  
เหล็กเส้นคอนกรีตเสริมแรงข้อยี่ง ขึ้นรูปตามทวิ SD40 มาตรฐาน มอก. 24-2536, มอก. 24-2548
6. กรณีใช้อุปกรณ์มาตรฐานขึ้นแบบแบบก่อสร้างที่ใช้ประกอบโครงการก่อสร้างให้ปรึกษาช่างควบคุมงานและคณะกรรมการตรวจสอบรับให้ดู  
ให้เรียบร้อยก่อนและดูสภาพของคณะกรรมการตรวจสอบรับให้ดูเป็นที่สิ้นสุด



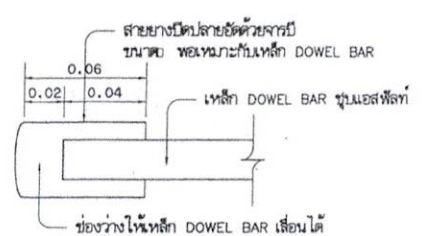
ขยายการเสริมเหล็กกันร้าว  
SCALE 1:50



EXPANSION JOINT 1:20  
(ทุกระยะไม่เกิน 60.00 ม.)



CONTRACTION JOINT 1:20  
(ทุกระยะ 6.00 ม.)



รูปตัด 1  
SCALE 1:2.5

นายสุวิทย์ วัฒนศิริกุล  
วิศวกร  
สำนักช่าง

นายสุวิทย์ วัฒนศิริกุล  
วิศวกร  
สำนักช่าง

นายสุวิทย์ วัฒนศิริกุล  
วิศวกร  
สำนักช่าง



สำนักงานมาตรฐานการก่อสร้าง  
สำนักงาน เขตภาคตะวันออกเฉียงเหนือ

การแก้ไข

ครั้งที่ วันที่ ผู้แก้ไข

ชื่อ: (นายวิญ ฐิติชัย) วิศวกรหัวหน้างาน

ชื่อ: (นายวิญ ฐิติชัย) วิศวกรหัวหน้างาน

ชื่อ: (นายวิญ ฐิติชัย) วิศวกรหัวหน้างาน

ชื่อ: (นายวิญ ฐิติชัย) วิศวกรหัวหน้างาน

ชื่อ: (นายวิญ ฐิติชัย) วิศวกรหัวหน้างาน

ชื่อ: (นายวิญ ฐิติชัย) วิศวกรหัวหน้างาน

ชื่อ: (นายวิญ ฐิติชัย) วิศวกรหัวหน้างาน

ชื่อ: (นายวิญ ฐิติชัย) วิศวกรหัวหน้างาน

ชื่อ: (นายวิญ ฐิติชัย) วิศวกรหัวหน้างาน

ชื่อ: (นายวิญ ฐิติชัย) วิศวกรหัวหน้างาน

ชื่อ: (นายวิญ ฐิติชัย) วิศวกรหัวหน้างาน

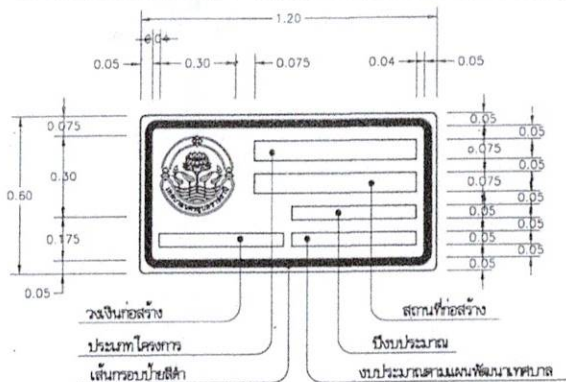
ชื่อ: (นายวิญ ฐิติชัย) วิศวกรหัวหน้างาน

ชื่อ: (นายวิญ ฐิติชัย) วิศวกรหัวหน้างาน

ชื่อ: (นายวิญ ฐิติชัย) วิศวกรหัวหน้างาน

### รายการประกอบแบบ

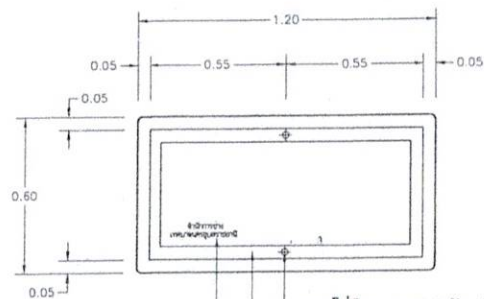
- วัสดุต่าง ๆ มีหน่วยเป็นเมตร นอกจากระบุไว้เป็นอย่างอื่น
- ป้ายเป็นแผ่นเหล็กชุบสังกะสี ขนาด 1.2ม. และทาสีกันสนิมอย่างน้อยครึ่ง และทาที่ด้วยสีขาวอย่างน้อยครึ่ง
- พื้นป้ายและตัวอักษรให้ใช้แบบวัสดุอะลูมิเนียม
- ตัวอักษรและตัวเลขที่ใช้เขียนข้อความลงในแผ่นป้าย ให้ใช้ตัวอักษรตามมาตรฐาน เครื่องหมายจราจรแสดงตัวอักษรและตัวเลข
- ส่วนบนสุดของเสาเหล็ก ให้ใช้ด้วยแผ่นเหล็ก ขนาด 2.3ม. (เชื่อมโดยรอบ) และให้ทาสีเหมือนเสาเหล็กทุกประการ
- สีขาวและสีด่างที่ใช้ทาเสาและแผ่นป้ายโครงการ ให้ใช้สีน้ำมัน
- ส่วนที่เป็นโลหะ ให้ทาสีกันสนิมสองครั้ง แล้วทาสีน้ำมันสองครั้ง
- มาตรฐานตัวอักษรและตัวเลขนี้ถือเป็นมาตรฐานที่จะขยายหรือย่อส่วน ให้เป็นขนาดอื่น ๆ เพื่อใช้งานในป้ายทุกประเภทต่อไป
- การจัดระยะห่างระหว่างตัวอักษร (ช่องไฟ) และตัวเลขให้มีความเหมาะสม
- มาตรฐานของรูปร่างตัวอักษรวันแต่ในกรณีที่มีพื้นที่บรรจุข้อความจำกัด อนุโลมให้ลดระยะห่างลงตามสัดส่วนที่เหมาะสม
- การจัดระยะห่างให้ดูจากด้านบนของเส้นที่เป็นแนวตั้ง ไม่รวมหัวที่มีลักษณะกลม แต่เป็นต้นทิวไม่มีเส้นเป็นแนวตั้งให้ดูจากด้านบนของเส้น



- พื้นป้ายสีเหลืองสว่างแสง
- ความคมชัดสีด่าง พื้นสีเหลืองสว่างแสง
- ตัวอักษรและตัวเลขสีด่าง
- กรอบป้ายสีด่าง ขนาด 0.03ม.

### ป้ายโครงการงานก่อสร้าง

SCALE 1:20



ชื่อหน่วยงานที่ดำเนินการก่อสร้าง  
ตัวอักษรสีด่างสูง 0.03ม.

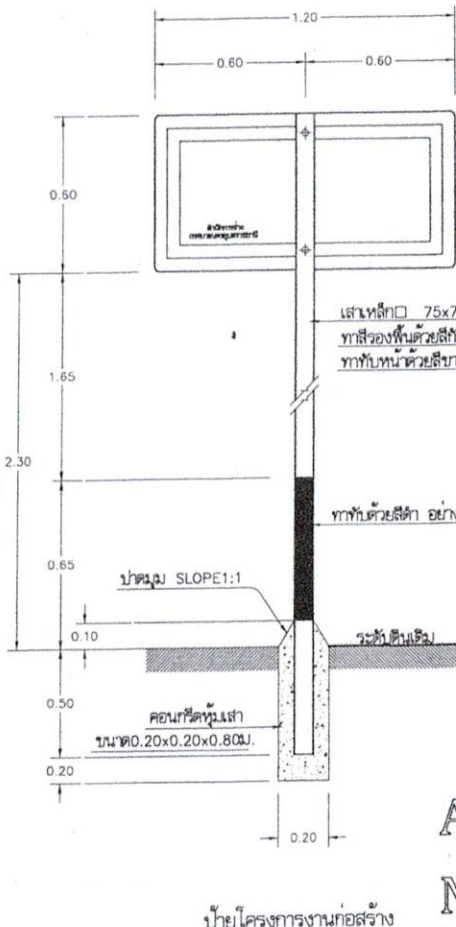
ด้านหลังป้ายโครงการ

SCALE 1:20



การติดตั้งป้ายโครงการ

SCALE 1:20



ป้ายโครงการงานก่อสร้าง

SCALE 1:20

### แบบตัวอย่างตัวอักษร

ก ข ช ค ด ม ง จ ญ ช ซ  
 ฉ ฎ ฏ ท ผ ม ณ ต ถ ท ธ  
 น บ ป ฟ ภู ฎ ฝ พ พ ภ ม  
 ย ร ล ว ต ส ษ ห ฬ อ ฮ  
 ๑ ๒ ๓ ๔ ๕ ๖ ๗ ๘ ๙ ๐  
 1 2 3 4 5 6 7 8 9 0  
 A B C D E F G H I J K L M  
 N O P Q R S T U V W X Y Z

(นายเสาวรณมาณี) (ชลวง)

แบบครั้งที่ ๕/11/67

แบบครั้งที่ ๘/๘