



ประกาศเทศบาลนครอุบลราชธานี

เรื่อง ประกวดราคาจ้างก่อสร้างโครงการปรับปรุงผิวทางแอสฟัลต์คอนกรีตถนนสุรศักดิ์ ด้วยวิธีประกวดราคาอิเล็กทรอนิกส์ (e-bidding)

เทศบาลนครอุบลราชธานี มีความประสงค์จะประกวดราคาจ้างก่อสร้างโครงการปรับปรุงผิวทางแอสฟัลต์คอนกรีตถนนสุรศักดิ์ ด้วยวิธีประกวดราคาอิเล็กทรอนิกส์ (e-bidding) ราคาากลางของงานจ้างก่อสร้าง ในการประกวดราคาครั้งนี้ เป็นเงินทั้งสิ้น ๒,๙๒๓,๐๕๘.๗๙ บาท (สองล้านเก้าแสนสองหมื่นสามพันห้าสิบบาทเจ็ดสิบเก้าสตางค์) ตามรายการ ดังนี้

โครงการปรับปรุงผิวทางแอสฟัลต์ คอนกรีต ถนนสุรศักดิ์	จำนวน	๑	โครงการ
-------------------------------------------------------	-------	---	---------

ผู้ยื่นข้อเสนอจะต้องมีคุณสมบัติ ดังต่อไปนี้

๑. มีความสามารถตามกฎหมาย
๒. ไม่เป็นบุคคลล้มละลาย
๓. ไม่อยู่ระหว่างเลิกกิจการ
๔. ไม่เป็นบุคคลซึ่งอยู่ระหว่างถูกระงับการยื่นข้อเสนอหรือทำสัญญากับหน่วยงานของรัฐไว้ชั่วคราว

เนื่องจากเป็นผู้ที่ไม่ผ่านเกณฑ์การประเมินผลการปฏิบัติงานของผู้ประกอบการตามระเบียบ ที่รัฐมนตรีว่าการกระทรวงการคลังกำหนดตามที่ประกาศเผยแพร่ในระบบเครือข่ายสารสนเทศของกรมบัญชีกลาง

๕. ไม่เป็นบุคคลซึ่งถูกระงับชื่อไว้ในบัญชีรายชื่อผู้ทำงานและได้แจ้งเวียนชื่อให้เป็นผู้ทำงาน ของหน่วยงานของรัฐในระบบเครือข่ายสารสนเทศของกรมบัญชีกลาง ซึ่งรวมถึงนิติบุคคลที่ผู้ทำงานเป็นหุ้นส่วนผู้จัดการ กรรมการผู้จัดการ ผู้บริหาร ผู้มีอำนาจในการดำเนินงานในกิจการของนิติบุคคลนั้นด้วย

๖. มีคุณสมบัติและไม่มีลักษณะต้องห้ามตามที่คณะกรรมการนโยบายการจัดซื้อจัดจ้างและ การบริหารพัสดุภาครัฐกำหนดในราชกิจจานุเบกษา

๗. เป็นนิติบุคคลผู้มีอาชีพรับจ้างงานที่ประกวดราคาอิเล็กทรอนิกส์ดังกล่าว

๘. ไม่เป็นผู้มีผลประโยชน์ร่วมกันกับผู้ยื่นข้อเสนอรายอื่นที่เข้ายื่นข้อเสนอให้แก่เทศบาลนคร

อุบลราชธานี ณ วันประกาศประกวดราคาอิเล็กทรอนิกส์ หรือไม่เป็นผู้กระทำการอันเป็นการขัดขวางการแข่งขันราคาอย่างเป็นธรรม ในการประกวดราคาอิเล็กทรอนิกส์ครั้งนี้

๙. ไม่เป็นผู้ได้รับเอกสิทธิ์หรือความคุ้มกัน ซึ่งอาจปฏิเสธไม่ยอมขึ้นศาลไทย เว้นแต่รัฐบาลของผู้ยื่นข้อเสนอ ได้มีคำสั่งสละเอกสิทธิ์และความคุ้มกันเช่นนั้น

๑๐. ผู้ยื่นข้อเสนอต้องมีผลงานก่อสร้างประเภทเดียวกันกับผลงานที่ประกวดราคาจ้างก่อสร้างในวงเงินไม่น้อยกว่า ๑,๔๖๕,๐๐๐.๐๐ บาท (หนึ่งล้านสี่แสนหกหมื่นห้าพันบาทถ้วน) และเป็นผลงานที่เป็นคู่สัญญาโดยตรงกับหน่วยงานของรัฐ หรือหน่วยงานเอกชนที่ เทศบาลนครอุบลราชธานี เชื่อถือ

๑๑. ผู้ยื่นข้อเสนอที่ยื่นข้อเสนอในรูปแบบของ "กิจการร่วมค้า" ต้องมีคุณสมบัติดังนี้

กรณีที่ข้อตกลงระหว่างผู้เข้าร่วมค้ากำหนดให้ผู้เข้าร่วมค้ารายใดรายหนึ่งเป็นผู้เข้าร่วมค้าหลัก ข้อตกลงระหว่างผู้เข้าร่วมค้าจะต้องมีการกำหนดสัดส่วนหน้าที่และความรับผิดชอบในปริมาณงาน สิ่งของ หรือมูลค่าตามสัญญาของผู้เข้าร่วมค้าหลักมากกว่าผู้เข้าร่วมค้ารายอื่นทุกราย

กรณีที่ข้อตกลงระหว่างผู้เข้าร่วมค้ากำหนดให้ผู้เข้าร่วมค้ารายใดรายหนึ่งเป็นผู้เข้าร่วมค้าหลัก กิจการร่วมค่านั้นต้องใช้ผลงานของผู้เข้าร่วมค้าหลักรายเดียวเป็นผลงานของกิจการร่วมค้าที่ยื่นข้อเสนอ

สำหรับข้อตกลงระหว่างผู้เข้าร่วมค้าที่ไม่ได้กำหนดให้ผู้เข้าร่วมค้ารายใดเป็นผู้เข้าร่วมค้าหลัก ผู้เข้าร่วมค้าทุกรายจะต้องมีคุณสมบัติครบถ้วนตามเงื่อนไขที่กำหนดไว้ในเอกสารเชิญชวน หรือหนังสือเชิญชวน

กรณีที่ข้อตกลงระหว่างผู้เข้าร่วมค้ากำหนดให้มีการมอบหมายผู้เข้าร่วมค้ารายใดรายหนึ่งเป็นผู้ยื่นข้อเสนอ ในนามกิจการร่วมค้า การยื่นข้อเสนอดังกล่าวไม่ต้องมีหนังสือมอบอำนาจ

สำหรับข้อตกลงระหว่างผู้เข้าร่วมค้าที่ไม่ได้กำหนดให้ผู้เข้าร่วมค้ารายใดเป็นผู้ยื่นข้อเสนอผู้เข้าร่วมค้าทุกรายจะต้องลงลายมือชื่อในหนังสือมอบอำนาจให้ผู้เข้าร่วมค้ารายใดรายหนึ่งเป็นผู้ยื่นข้อเสนอในนามกิจการร่วมค้า

๑๒. ผู้ยื่นข้อเสนอต้องลงทะเบียนที่มีข้อมูลถูกต้องครบถ้วนในระบบจัดซื้อจัดจ้างภาครัฐด้วย อิเล็กทรอนิกส์ (Electronic Government Procurement : e-GP) ของกรมบัญชีกลาง

๑๓. ผู้ยื่นข้อเสนอต้องมีมูลค่าสุทธิของกิจการ ดังนี้

(๑) กรณีผู้ยื่นข้อเสนอเป็นนิติบุคคลที่จัดตั้งขึ้นตามกฎหมายไทยซึ่งได้จดทะเบียนเกินกว่า ๑ ปี ต้องมีมูลค่าสุทธิของกิจการ จากผลต่างระหว่างสินทรัพย์สุทธิหักด้วยหนี้สินสุทธิ ที่ปรากฏในงบแสดงฐานะการเงินที่มีการตรวจรับรองแล้ว ซึ่งจะต้องแสดงค่าเป็นบวก ๑ ปีสุดท้ายก่อนวันยื่นข้อเสนอ

(๒) กรณีผู้ยื่นข้อเสนอเป็นนิติบุคคลที่จัดตั้งขึ้นตามกฎหมายไทย ซึ่งยังไม่มีงบแสดงฐานะการเงินกับกรมพัฒนาธุรกิจการค้า ให้พิจารณาการกำหนดมูลค่าของทุนจดทะเบียน โดยผู้ยื่นข้อเสนอจะต้องมีทุนจดทะเบียนที่เรียกชำระมูลค่าหุ้นแล้ว ณ วันที่ยื่นข้อเสนอ ไม่ต่ำกว่า ๑ ล้านบาท

(๓) สำหรับการจัดซื้อจัดจ้างครั้งหนึ่งที่มีวงเงินเกิน ๕๐๐,๐๐๐ บาทขึ้นไป กรณีผู้ยื่นข้อเสนอเป็นบุคคลธรรมดา โดยพิจารณาจากหนังสือรับรองบัญชีเงินฝาก ไม่เกิน ๙๐ วันก่อนวันยื่นข้อเสนอ โดยต้องมีเงินฝากคงเหลือในบัญชีธนาคารเป็นมูลค่า ๑ ใน ๔ ของมูลค่างบประมาณของโครงการหรือรายการที่ยื่นข้อเสนอในแต่ละครั้ง และหากเป็นผู้ชนะการจัดซื้อจัดจ้างหรือเป็นผู้ได้รับการคัดเลือกจะต้องแสดงบัญชีเงินฝากที่มีมูลค่าดังกล่าวอีกครั้งหนึ่งในวันลงนามในสัญญา

(๔) กรณีที่ผู้ยื่นข้อเสนอไม่มีมูลค่าสุทธิของกิจการหรือทุนจดทะเบียน หรือมีแต่ไม่เพียงพอที่จะ เข้ายื่น ข้อเสนอ ผู้ยื่นข้อเสนอสามารถขอวงเงินสินเชื่อ โดยต้องมีวงเงินสินเชื่อ ๑ ใน ๔ ของมูลค่างบประมาณของโครงการหรือ รายการที่ยื่นข้อเสนอในครั้งนั้น (สินเชื่อที่ธนาคารภายในประเทศ หรือบริษัทเงินทุนหรือบริษัทเงินทุนหลักทรัพย์ที่ได้รับ อนุญาตให้ประกอบกิจการเงินทุนเพื่อการพาณิชย์ และประกอบธุรกิจค้าประกันตามประกาศของธนาคารแห่งประเทศไทย ตามรายชื่อบริษัทเงินทุนที่ธนาคารแห่งประเทศไทยแจ้งเวียนให้ทราบ โดยพิจารณาจากยอดเงินรวมของวงเงินสินเชื่อที่ สำนักงานใหญ่รับรอง หรือที่สำนักงานสาขารับรอง (กรณีได้รับมอบอำนาจจากสำนักงานใหญ่) ซึ่งออกให้แก่ผู้ยื่นข้อเสนอ นับถึงวันยื่นข้อเสนอไม่เกิน ๙๐ วัน)

(๕) กรณีตาม (๑) - (๔) ยกเว้นสำหรับกรณีดังต่อไปนี้

(๕.๑) กรณีที่ผู้ยื่นข้อเสนอเป็นหน่วยงานของรัฐ

(๕.๒) นิติบุคคลที่จัดตั้งขึ้นตามกฎหมายไทยที่อยู่ระหว่างการฟื้นฟูกิจการตามพระราชบัญญัติ ล้มละลาย (ฉบับที่ ๑๐) พ.ศ. ๒๕๖๑

(๕.๓) งานจ้างก่อสร้าง ที่กรมบัญชีกลางได้ขึ้นทะเบียนผู้ประกอบการงานก่อสร้างแล้ว และงาน จ้างก่อสร้างที่หน่วยงานของรัฐได้มีการจัดทำบัญชีผู้ประกอบการงานก่อสร้างที่มีคุณสมบัติเบื้องต้นไว้แล้ว ก่อนวันที่ พระราชบัญญัติการจัดซื้อจัดจ้างและการบริหารพัสดุภาครัฐมีผลใช้บังคับ

๑๔. กรณีโรงงานผสมแอสฟัลต์คอนกรีต ผู้ยื่นข้อเสนอต้องมีคุณสมบัติดังนี้

๑๔.๑ ผู้ยื่นข้อเสนอต้องมีโรงงานผสมแอสฟัลต์คอนกรีต หรือต้องมีเอกสารยินยอมให้ใช้ผลิตภัณฑ์จาก โรงงานผสมแอสฟัลต์คอนกรีตที่ไม่ใช่ของผู้ยื่นข้อเสนอ

๑๔.๒ ต้องมีสำเนาใบอนุญาตประกอบกิจการโรงงาน (แบบ ร.ง. ๔) จากกรมโรงงานอุตสาหกรรมของผู้ ยื่นข้อเสนอ หรือผู้ให้ความยินยอมให้ผลิตภัณฑ์ ทั้งนี้ใบอนุญาตกิจการโรงงาน (แบบ ร.ง.๔) จากกรมโรงงานอุตสาหกรรม ต้องไม่หมดอายุ ถูกสั่งพักใช้หรือเพิกถอน

๑๔.๓ กรณีไม่มีใบอนุญาตประกอบกิจการโรงงาน (แบบ ร.ง.๔) จากกรมโรงงาน อุตสาหกรรมให้ใช้หนังสือรับรองการตั้งหน่วยงานผลิตแอสฟัลต์คอนกรีตสำหรับหน่วยงานก่อสร้าง จากหน่วยงานในสังกัด กรมโรงงานอุตสาหกรรมแทน ของผู้ยื่นข้อเสนอ หรือผู้ให้ความยินยอมให้ผลิตภัณฑ์ทั้งนี้หนังสือรับรองดังกล่าวต้องไม่ หมดอายุ ถูกยกเลิก หรือถูกเพิกถอน

๑๔.๔ ต้องมีแผนแสดงที่ตั้งโรงงานผสมแอสฟัลต์คอนกรีตและเส้นทางขนส่งจากโรงงานผสมถึงกึ่งกลางของ โครงการก่อสร้าง โดยมีระยะทางขนส่งไม่เกิน ๑๑๐ กิโลเมตร และต้องมีกำลังการผลิต (RatedCapacity) ไม่น้อยกว่า ๖๐ ตันต่อชั่วโมง มทข.๒๓๐

๑๔.๕ กรณีใช้โรงงานผสมแอสฟัลต์คอนกรีตแบบเคลื่อนที่ (Mobile Asphalt Concrete Plant) ให้ ดำเนินการตาม ๑๔.๑, ๑๔.๒, ๑๔.๓, ๑๔.๔

ผู้ยื่นข้อเสนอต้องยื่นข้อเสนอและเสนอราคาทางระบบจัดซื้อจัดจ้างภาครัฐด้วยอิเล็กทรอนิกส์ในวันที่

29 ก.พ. 2567

..... ระหว่างเวลา ๐๙.๐๐ น. ถึง ๑๒.๐๐ น.

ผู้สนใจสามารถขอรับเอกสารประกวดราคาอิเล็กทรอนิกส์ โดยดาวน์โหลดเอกสารทางระบบจัดซื้อจัดจ้าง
ภาครัฐด้วยอิเล็กทรอนิกส์ หัวข้อ ค้นหาประกาศจัดซื้อจัดจ้างได้ตั้งแต่วันที่ประกาศจนถึงวันเสนอราคา
ผู้ยื่นข้อเสนอสามารถจัดเตรียมเอกสารข้อเสนอได้ตั้งแต่วันที่ประกาศจนถึงวันเสนอราคา
ผู้สนใจสามารถดูรายละเอียดได้ที่เว็บไซต์ www.cityub.go.th หรือ www.gprocurement.go.th หรือ
สอบถามทางโทรศัพท์หมายเลข ๐๔๕-๒๕๖๐๖๐ ในวันและเวลาราชการ

ประกาศ ณ วันที่ ๕๐ กุมภาพันธ์ พ.ศ. ๒๕๖๗

(นายอาทิตย์ คุณผล)

รองนายกเทศมนตรี ปฏิบัติราชการแทน

นายกเทศมนตรีนครอุบลราชธานี



เอกสารประกวดราคาจ้างก่อสร้างด้วยการประกวดราคาอิเล็กทรอนิกส์ (e-bidding)

เลขที่ ๑๗/๒๕๖๗

ประกวดราคาจ้างก่อสร้างโครงการปรับปรุงผิวทางแอสฟัลต์คอนกรีตถนนสุรศักดิ์ ด้วยวิธีประกวดราคา

อิเล็กทรอนิกส์ (e-bidding)

ตามประกาศ เทศบาลนครอุบลราชธานี

ลงวันที่ ๒๐ กุมภาพันธ์ ๒๕๖๗

เทศบาลนครอุบลราชธานี ซึ่งต่อไปนี้จะเรียกว่า "เทศบาลนครอุบลราชธานี" มีความประสงค์จะ ประกวดราคาจ้างก่อสร้างโครงการปรับปรุงผิวทางแอสฟัลต์คอนกรีตถนนสุรศักดิ์ ด้วยวิธีประกวดราคาอิเล็กทรอนิกส์ (e-bidding) ด้วยวิธีประกวดราคาอิเล็กทรอนิกส์ (e-bidding) โดยมีข้อแนะนำและข้อกำหนดดังต่อไปนี้

๑. เอกสารแนบท้ายเอกสารประกวดราคาอิเล็กทรอนิกส์

๑.๑ ร่างรายละเอียดขอบเขตของงานทั้งโครงการ (Terms of Reference : TOR)

๑.๒ แบบใบเสนอราคาที่กำหนดไว้ในระบบจัดซื้อจัดจ้างภาครัฐด้วยอิเล็กทรอนิกส์

๑.๓ แบบสัญญาจ้างก่อสร้าง

๑.๔ แบบหนังสือค้ำประกัน

(๑) หลักประกันสัญญา

๑.๕ สูตรการปรับราคา

๑. งานผิวทาง PRIME COAT , TACK COAT , SEAL COAT

ใช้สูตร $K = 0.30 + 0.40 At/Ao + 0.20 Et/Eo + 0.10 Ft/Fo$

๒. งานผิวทาง ASPHALTIC CONCRETE , PENETRATION MACADAM

ใช้สูตร $K = 0.30 + 0.10 Mt/Mo + 0.40 At/Ao + 0.10 Et/Eo + 0.10$

Ft/Fo

๑.๖ บทนิยาม

(๑) ผู้ที่มีผลประโยชน์ร่วมกัน

(๒) การขัดขวางการแข่งขันอย่างเป็นธรรม

๑.๗ แบบบัญชีเอกสารที่กำหนดไว้ในระบบจัดซื้อจัดจ้างภาครัฐด้วยอิเล็กทรอนิกส์

(๑) บัญชีเอกสารส่วนที่ ๑

(๒) บัญชีเอกสารส่วนที่ ๒

๑.๘ แผนการใช้พัสดุที่ผลิตภายในประเทศและแผนการใช้เหล็กที่ผลิตภายในประเทศ

๑.๙ แผนการทำงาน

๒. คุณสมบัติของผู้ยื่นข้อเสนอ

๒.๑ มีความสามารถตามกฎหมาย

๒.๒ ไม่เป็นบุคคลล้มละลาย

๒.๓ ไม่อยู่ระหว่างเลิกกิจการ

๒.๔ ไม่เป็นบุคคลซึ่งอยู่ระหว่างถูกระงับการยื่นข้อเสนอหรือทำสัญญากับหน่วยงานของรัฐไว้ชั่วคราว เนื่องจากเป็นผู้ที่ไม่ผ่านเกณฑ์การประเมินผลการปฏิบัติงานของผู้ประกอบการตามระเบียบ ที่รัฐมนตรีว่าการกระทรวงการคลังกำหนดตามที่ประกาศเผยแพร่ในระบบเครือข่ายสารสนเทศของกรมบัญชีกลาง

๒.๕ ไม่เป็นบุคคลซึ่งถูกระงับชื่อไว้ในบัญชีรายชื่อผู้ทำงานและได้แจ้งเวียนชื่อให้เป็นผู้ทำงานของหน่วยงานของรัฐในระบบเครือข่ายสารสนเทศของกรมบัญชีกลาง ซึ่งรวมถึงนิติบุคคลที่ผู้ทำงานเป็นหุ้นส่วนผู้จัดการ กรรมการผู้จัดการ ผู้บริหาร ผู้มีอำนาจในการดำเนินงานในกิจการของนิติบุคคลนั้นด้วย

๒.๖ มีคุณสมบัติและไม่มีลักษณะต้องห้ามตามที่คณะกรรมการนโยบายการจัดซื้อจัดจ้าง และการบริหารพัสดุภาครัฐกำหนดในราชกิจจานุเบกษา

๒.๗ เป็นนิติบุคคลผู้มีอาชีพรับจ้างงานที่ประกวดราคาอิเล็กทรอนิกส์ดังกล่าว

๒.๘ ไม่เป็นผู้มีผลประโยชน์ร่วมกันกับผู้ยื่นข้อเสนอรายอื่นที่เข้ายื่นข้อเสนอให้แก่ เทศบาลนครอุบลราชธานี ณ วันประกาศประกวดราคาอิเล็กทรอนิกส์ หรือไม่เป็นผู้กระทำการอันเป็นการขัดขวาง การแข่งขันอย่างเป็นธรรมในการประกวดราคาอิเล็กทรอนิกส์ครั้งนี้

๒.๙ ไม่เป็นผู้ได้รับเอกสิทธิ์หรือความคุ้มกัน ซึ่งอาจปฏิเสธไม่ยอมขึ้นศาลไทย เว้นแต่รัฐบาลของผู้ยื่นข้อเสนอได้มีคำสั่งให้สละเอกสิทธิ์และความคุ้มกันเช่นนั้น

๒.๑๐ ผู้ยื่นข้อเสนอต้องมีผลงานก่อสร้างประเภทเดียวกันกับผลงานที่ประกวดราคาจ้างก่อสร้างในวงเงินไม่น้อยกว่า ๑,๔๖๕,๐๐๐.๐๐ บาท (หนึ่งล้านสี่แสนหกหมื่นห้าพันบาทถ้วน) และเป็นผลงานที่เป็นคู่สัญญาโดยตรงกับหน่วยงานของรัฐ หรือหน่วยงานเอกชนที่ เทศบาลนครอุบลราชธานี เชื่อถือ

๒.๑๑ กิจการร่วมค้าที่ยื่นข้อเสนอในรูปแบบของ "กิจการร่วมค้า" ต้องมีคุณสมบัติดังนี้
กรณีที่ข้อตกลงระหว่างผู้เข้าร่วมค้ากำหนดให้ผู้เข้าร่วมค้ารายใดรายหนึ่งเป็นผู้เข้าร่วมค้าหลัก ข้อตกลงระหว่างผู้เข้าร่วมค้าจะต้องมีการกำหนดสัดส่วนหน้าที่และความรับผิดชอบในปริมาณงาน สิ่งของหรือมูลค่าตามสัญญาของผู้เข้าร่วมค้าหลักมากกว่าผู้เข้าร่วมค้ารายอื่นทุกราย

กรณีที่ข้อตกลงระหว่างผู้เข้าร่วมค้ากำหนดให้ผู้เข้าร่วมค้ารายใดรายหนึ่งเป็นผู้เข้าร่วมค้าหลัก กิจการร่วมค่านั้นต้องใช้ผลงานของผู้เข้าร่วมค้าหลักรายเดียวเป็นผลงานของกิจการร่วมค้าที่ยื่นข้อเสนอ

สำหรับข้อตกลงระหว่างผู้เข้าร่วมค้าที่ไม่ได้กำหนดให้ผู้เข้าร่วมค้ารายใดเป็นผู้เข้าร่วมค้าหลัก ผู้เข้าร่วมค้าทุกรายจะต้องมีคุณสมบัติครบถ้วนตามเงื่อนไขที่กำหนดไว้ในเอกสารเชิญชวน หรือหนังสือเชิญชวน

กรณีที่ข้อตกลงระหว่างผู้เข้าร่วมคำกำหนดให้มีการมอบหมายผู้เข้าร่วมค้ารายใดรายหนึ่งเป็นผู้ยื่นข้อเสนอ ในนามกิจการร่วมค้า การยื่นข้อเสนอดังกล่าวไม่ต้องมีหนังสือมอบอำนาจ

สำหรับข้อตกลงระหว่างผู้เข้าร่วมค้าที่ไม่ได้กำหนดให้ผู้เข้าร่วมค้ารายใดเป็นผู้ยื่นข้อเสนอ ผู้เข้าร่วมค้าทุกรายจะต้องลงลายมือชื่อในหนังสือมอบอำนาจให้ผู้เข้าร่วมค้ารายใดรายหนึ่งเป็นผู้ยื่นข้อเสนอ ในนามกิจการร่วมค้า

๒.๑๒ ผู้ยื่นข้อเสนอต้องลงทะเบียนที่มีข้อมูลถูกต้องครบถ้วนในระบบจัดซื้อจัดจ้างภาครัฐด้วยอิเล็กทรอนิกส์ (Electronic Government Procurement : e-GP) ของกรมบัญชีกลาง

๒.๑๓ ผู้ยื่นข้อเสนอต้องมีมูลค่าสุทธิของกิจการ ดังนี้

(๑) กรณีผู้ยื่นข้อเสนอเป็นนิติบุคคลที่จัดตั้งขึ้นตามกฎหมายไทยซึ่งได้จดทะเบียนเกินกว่า ๑ ปี ต้องมีมูลค่าสุทธิของกิจการ จากผลต่างระหว่างสินทรัพย์สุทธิหักด้วยหนี้สินสุทธิ ที่ปรากฏในงบแสดงฐานะการเงินที่มีการตรวจรับรองแล้ว ซึ่งจะต้องแสดงค่าเป็นบวก ๑ ปีสุดท้ายก่อนวันยื่นข้อเสนอ

(๒) กรณีผู้ยื่นข้อเสนอเป็นนิติบุคคลที่จัดตั้งขึ้นตามกฎหมายไทย ซึ่งยังไม่มีงบแสดงฐานะการเงินกับกรมพัฒนาธุรกิจการค้า ให้พิจารณาการกำหนดมูลค่าของทุนจดทะเบียน โดยผู้ยื่นข้อเสนอจะต้องมีทุนจดทะเบียนที่เรียกชำระมูลค่าหุ้นแล้ว ณ วันที่ยื่นข้อเสนอ ไม่ต่ำกว่า ๑ ล้านบาท

(๓) สำหรับการจัดซื้อจัดจ้างครั้งหนึ่งที่มีวงเงินเกิน ๕๐๐,๐๐๐ บาทขึ้นไป กรณีผู้ยื่นข้อเสนอเป็นบุคคลธรรมดา โดยพิจารณาจากหนังสือรับรองบัญชีเงินฝาก ไม่เกิน ๙๐ วันก่อนวันยื่นข้อเสนอ โดยต้องมีเงินฝากคงเหลือในบัญชีธนาคารเป็นมูลค่า ๑ ใน ๔ ของมูลค่างบประมาณของโครงการหรือรายการที่ยื่นข้อเสนอในแต่ละครั้ง และหากเป็นผู้ชนะการจัดซื้อจัดจ้างหรือเป็นผู้ได้รับการคัดเลือกจะต้องแสดงบัญชีเงินฝากที่มีมูลค่าดังกล่าวอีกครั้งหนึ่งในวันลงนามในสัญญา

(๔) กรณีที่ผู้ยื่นข้อเสนอไม่มีมูลค่าสุทธิของกิจการหรือทุนจดทะเบียน หรือมีแต่ไม่เพียงพอที่จะ เข้ายื่นข้อเสนอ ผู้ยื่นข้อเสนอสามารถขอวงเงินสินเชื่อ โดยต้องมีวงเงินสินเชื่อ ๑ ใน ๔ ของมูลค่างบประมาณของโครงการหรือรายการที่ยื่นข้อเสนอในครั้งนั้น (สินเชื่อที่ธนาคารภายในประเทศ หรือบริษัทเงินทุนหรือบริษัทเงินทุนหลักทรัพย์ที่ได้รับอนุญาตให้ประกอบกิจการเงินทุนเพื่อการพาณิชย์ และประกอบธุรกิจค้าประกันตามประกาศของธนาคารแห่งประเทศไทย ตามรายชื่อบริษัทเงินทุนที่ธนาคารแห่งประเทศไทยแจ้งเวียนให้ทราบ โดยพิจารณาจากยอดเงินรวมของวงเงินสินเชื่อที่สำนักงานใหญ่รับรอง หรือที่สำนักงานสาขารับรอง (กรณีได้รับมอบอำนาจจากสำนักงานใหญ่) ซึ่งออกให้แก่ผู้ยื่นข้อเสนอ นับถึงวันยื่นข้อเสนอไม่เกิน ๙๐ วัน)

(๕) กรณีตาม (๑) - (๔) ยกเว้นสำหรับกรณีดังต่อไปนี้

(๕.๑) กรณีที่ผู้ยื่นข้อเสนอเป็นหน่วยงานของรัฐ

(๕.๒) นิติบุคคลที่จัดตั้งขึ้นตามกฎหมายไทยที่อยู่ระหว่างการฟื้นฟูกิจการตาม

พระราชบัญญัติล้มละลาย (ฉบับที่ ๑๐) พ.ศ. ๒๕๖๑

(๕.๓) งานจ้างก่อสร้าง ที่กรมบัญชีกลางได้ขึ้นทะเบียนผู้ประกอบการงานก่อสร้างแล้ว และงานจ้างก่อสร้างที่หน่วยงานของรัฐได้มีการจัดทำบัญชีผู้ประกอบการงานก่อสร้างที่มีคุณสมบัติเบื้องต้นไว้แล้ว ก่อนวันที่พระราชบัญญัติการจัดซื้อจัดจ้างและการบริหารพัสดุภาครัฐมีผลใช้บังคับ

๒.๑๔ กรณีโรงงานผสมแอสฟัลต์คอนกรีต ผู้ยื่นข้อเสนอต้องมีคุณสมบัติ ดังนี้

๒.๑๔.๑ ผู้ยื่นข้อเสนอต้องมีโรงงานผสมแอสฟัลต์คอนกรีต หรือต้องมีเอกสารยินยอมให้ใช้ผลิตภัณฑ์จากโรงงานผสมแอสฟัลต์คอนกรีตที่ไม่ใช่ของผู้ยื่นข้อเสนอ

๒.๑๔.๒ ต้องมีสำเนาใบอนุญาตประกอบกิจการโรงงาน (แบบ ร.ง. ๔) จากกรมโรงงานอุตสาหกรรมของผู้ยื่นข้อเสนอ หรือผู้ให้ความยินยอมให้ผลิตภัณฑ์ ทั้งนี้ใบอนุญาตกิจการโรงงาน (แบบ ร.ง.๔) จากกรมโรงงานอุตสาหกรรมต้องไม่หมดอายุ ถูกสั่งพักใช้หรือเพิกถอน

๒.๑๔.๓ กรณีไม่มีใบอนุญาตประกอบกิจการโรงงาน (แบบ ร.ง.๔) จากกรมโรงงานอุตสาหกรรมให้ใช้หนังสือรับรองการตั้งหน่วยงานผลิตแอสฟัลต์คอนกรีตสำหรับหน่วยงานก่อสร้าง จากหน่วยงานในสังกัดกรมโรงงานอุตสาหกรรมแทน ของผู้ยื่นข้อเสนอ หรือผู้ให้ความยินยอมให้ผลิตภัณฑ์ ทั้งนี้หนังสือรับรองดังกล่าวต้องไม่หมดอายุ ถูกยกเลิก หรือถูกเพิกถอน

๒.๑๔.๔ ต้องมีแผนแสดงที่ตั้งโรงงานผสมแอสฟัลต์คอนกรีตและเส้นทางขนส่งจากโรงงานผสมถึงกึ่งกลางของโครงการก่อสร้าง โดยมีระยะทางขนส่งไม่เกิน ๑๑๐ กิโลเมตร และต้องมีกำลังการผลิต (RatedCapacity) ไม่น้อยกว่า ๖๐ ตันต่อชั่วโมง มทข.๒๓๐

๒.๑๔.๕ กรณีใช้โรงงานผสมแอสฟัลต์คอนกรีตแบบเคลื่อนที่ (Mobile Asphalt Concrete Plant) ให้ดำเนินการตาม ๒.๑๔.๑, ๒.๑๔.๒, และ๒.๑๔.๓, ๒.๑๔.๔

๓. หลักฐานการยื่นข้อเสนอ

ผู้ยื่นข้อเสนอจะต้องเสนอเอกสารหลักฐานยื่นมาพร้อมกับการเสนอราคาทางระบบจัดซื้อ จัดจ้างภาครัฐด้วยอิเล็กทรอนิกส์ โดยแยกเป็น ๒ ส่วน คือ

๓.๑ ส่วนที่ ๑ อย่างน้อยต้องมีเอกสารดังต่อไปนี้

(๑) ในกรณีผู้ยื่นข้อเสนอเป็นนิติบุคคล

(ก) ห้างหุ้นส่วนสามัญหรือห้างหุ้นส่วนจำกัด ให้ยื่นสำเนาหนังสือรับรองการจดทะเบียนนิติบุคคล บัญชีรายชื่อหุ้นส่วนผู้จัดการ ผู้มีอำนาจควบคุม (ถ้ามี)

(ข) บริษัทจำกัดหรือบริษัทมหาชนจำกัด ให้ยื่นสำเนาหนังสือรับรองการจดทะเบียนนิติบุคคล หนังสือบริคณห์สนธิ บัญชีรายชื่อกรรมการผู้จัดการ ผู้มีอำนาจควบคุม (ถ้ามี) และบัญชีผู้ถือหุ้นรายใหญ่ (ถ้ามี)

(๒) ในกรณีผู้ยื่นข้อเสนอเป็นบุคคลธรรมดาหรือคณะบุคคลที่มีโชินนิติบุคคล ให้ยื่นสำเนาบัตรประจำตัวประชาชนของผู้ยื่น สำเนาข้อตกลงที่แสดงถึงการเข้าเป็นหุ้นส่วน (ถ้ามี) สำเนาบัตรประจำตัวประชาชนของผู้เป็นหุ้นส่วน หรือสำเนาหนังสือเดินทางของผู้เป็นหุ้นส่วนที่ได้ถือสัญชาติไทย

(๓) ในกรณีผู้ยื่นข้อเสนอเป็นผู้ยื่นข้อเสนอร่วมกันในฐานะเป็นผู้ร่วมค้า ให้ยื่นสำเนา สัญญาของการเข้าร่วมค้า และเอกสารตามที่ระบุไว้ใน (๑) หรือ (๒) ของผู้ร่วมค้า แล้วแต่กรณี

(๔) ผู้ยื่นข้อเสนอต้องแสดงหลักฐานเกี่ยวกับมูลค่าสุทธิของกิจการ ดังนี้

(๔.๑) ในกรณีผู้ยื่นข้อเสนอเป็นนิติบุคคล ให้ยื่นงบแสดงฐานะการเงินที่มีการ รับรองแล้ว ๑ ปีสุดท้ายก่อนวันยื่นข้อเสนอ โดยให้ยื่นขณะเข้าเสนอราคา

(๔.๒) ในกรณีผู้ยื่นข้อเสนอเป็นบุคคลธรรมดา ให้ยื่นหนังสือรับรองบัญชีเงินฝาก ไม่เกิน ๙๐ วัน ก่อนวันยื่นข้อเสนอ โดยให้ยื่นขณะเข้าเสนอราคา และจะต้องแสดงหนังสือรับรองบัญชีเงินฝากที่มี มูลค่าดังกล่าวอีกครั้งหนึ่งในวันลงนามในสัญญา

(๔.๓) กรณีที่ผู้ยื่นข้อเสนอไม่มีมูลค่าสุทธิของกิจการและทุนจดทะเบียน หรือมีแต่ ไม่เพียงพอที่จะเข้ายื่นข้อเสนอ ให้ยื่นสำเนาหนังสือรับรองวงเงินสินเชื่อ (สินเชื่อที่ธนาคารภายในประเทศหรือบริษัท เงินทุนหรือบริษัทเงินทุนหลักทรัพย์ที่ได้รับอนุญาตให้ประกอบกิจการเงินทุนเพื่อการพาณิชย์และประกอบธุรกิจค้า ประกัน ตามประกาศของธนาคารแห่งประเทศไทย ตามรายชื่อบริษัทเงินทุนที่ธนาคารแห่งประเทศไทยแจ้งเวียนให้ ทราบ โดยพิจารณาจากยอดเงินรวมของวงเงินสินเชื่อที่สำนักงานใหญ่รับรองหรือที่สำนักงานสาขารับรอง (กรณีได้รับ มอบอำนาจจากสำนักงานใหญ่) ซึ่งออกให้แก่ผู้ยื่นข้อเสนอ นับถึงวันยื่นข้อเสนอไม่เกิน ๙๐ วัน)

(๕) สำเนาทะเบียนพาณิชย์ (ถ้ามี)

(๖) สำเนาทะเบียนภาษีมูลค่าเพิ่ม (ถ้ามี)

(๗) บัญชีเอกสารส่วนที่ ๑ ทั้งหมดที่ได้ยื่นพร้อมกับการเสนอราคาทางระบบจัดซื้อจัด จ้างภาครัฐด้วยอิเล็กทรอนิกส์ ตามแบบในข้อ ๑.๗ (๑) โดยไม่ต้องแนบในรูปแบบ PDF File (Portable Document Format)

ทั้งนี้ เมื่อผู้ยื่นข้อเสนอดำเนินการแนบไฟล์เอกสารตามบัญชีเอกสารส่วนที่ ๑ ครบถ้วน ถูกต้องแล้ว ระบบจัดซื้อจัดจ้างภาครัฐด้วยอิเล็กทรอนิกส์จะสร้างบัญชีเอกสารส่วนที่ ๑ ตามแบบในข้อ ๑.๗ (๑) ให้โดยผู้ยื่นข้อเสนอไม่ต้องแนบบัญชีเอกสารส่วนที่ ๑ ดังกล่าวในรูปแบบ PDF File (Portable Document Format)

๓.๒ ส่วนที่ ๒ อย่างน้อยต้องมีเอกสารดังต่อไปนี้

(๑) ในกรณีที่ผู้ยื่นข้อเสนอมอบอำนาจให้บุคคลอื่นกระทำการแทนให้แนบหนังสือมอบ อำนาจซึ่งติดอากรแสตมป์ตามกฎหมาย โดยมีหลักฐานแสดงตัวตนของผู้มอบอำนาจและผู้รับมอบอำนาจ ทั้งนี้หาก ผู้รับมอบอำนาจเป็นบุคคลธรรมดาต้องเป็นผู้ที่บรรลุนิติภาวะตามกฎหมายแล้วเท่านั้น

(๒) สำเนาหนังสือรับรองผลงานก่อสร้าง

(๓) สำเนาสัญญา (ถ้ามี)

(๔) สำเนาใบขึ้นทะเบียนผู้ประกอบการวิสาหกิจขนาดกลางและขนาดย่อม (SMEs)

(ถ้ามี)

(๕) บัญชีเอกสารส่วนที่ ๒ ทั้งหมดที่ได้ยื่นพร้อมกับการเสนอราคาทางระบบจัดซื้อจัดจ้างภาครัฐด้วยอิเล็กทรอนิกส์ตามแบบในข้อ ๑.๗ (๒) โดยไม่ต้องแนบในรูปแบบ PDF File (Portable Document Format)

ทั้งนี้ เมื่อผู้ยื่นข้อเสนอดำเนินการแนบไฟล์เอกสารตามบัญชีเอกสารส่วนที่ ๒ ครบถ้วนถูกต้องแล้ว ระบบจัดซื้อจัดจ้างภาครัฐด้วยอิเล็กทรอนิกส์จะสร้างบัญชีเอกสารส่วนที่ ๒ ตามแบบในข้อ ๑.๗ (๒) ให้ โดยผู้ยื่นข้อเสนอไม่ต้องแนบบัญชีเอกสารส่วนที่ ๒ ดังกล่าวในรูปแบบ PDF File (Portable Document Format)

๔. การเสนอราคา

๔.๑ ผู้ยื่นข้อเสนอต้องยื่นข้อเสนอ และเสนอราคาทางระบบจัดซื้อจัดจ้างภาครัฐด้วยอิเล็กทรอนิกส์ตามที่กำหนดไว้ในเอกสารประกวดราคาอิเล็กทรอนิกส์นี้ โดยไม่มีเงื่อนไขใดๆ ทั้งสิ้น และจะต้องกรอกข้อความให้ถูกต้องครบถ้วน พร้อมทั้งหลักฐานแสดงตัวตนและทำการยืนยันตัวตนของผู้ยื่นข้อเสนอ โดยไม่ต้องแนบใบเสนอราคาในรูปแบบ PDF File (Portable Document Format)

๔.๒ ให้ผู้ยื่นข้อเสนอกรอกรายละเอียดการเสนอราคาในใบเสนอราคาตามแบบเอกสารประกวดราคาจ้างก่อสร้างด้วยวิธีประกวดราคาอิเล็กทรอนิกส์ (e-bidding) ข้อ ๑.๒ ให้ครบถ้วน โดยไม่ต้องยื่น ใบแจ้งปริมาณงานและราคาและใบบัญชีรายการก่อสร้าง ในรูปแบบ PDF File (Portable Document Format)

ในการเสนอราคาให้เสนอราคาเป็นเงินบาทและเสนอราคาได้เพียงครั้งเดียวและราคาเดียว โดยเสนอราคารวม หรือราคาต่อหน่วย หรือราคาต่อรายการ ตามเงื่อนไขที่ระบุไว้ท้ายใบเสนอราคาให้ถูกต้อง ทั้งนี้ ราคาที่เสนอจะต้องตรงกันทั้งตัวเลขและตัวหนังสือ ถ้าตัวเลขและตัวหนังสือไม่ตรงกัน ให้ถือตัวหนังสือเป็นสำคัญ โดยคิดราคารวมทั้งสิ้นซึ่งรวมค่าภาษีมูลค่าเพิ่ม ภาษีอากรอื่น และค่าใช้จ่ายที่ส่งมอบแล้ว

ราคาที่เสนอจะต้องเสนอกำหนดยื่นราคาไม่น้อยกว่า ๙๐ วัน ตั้งแต่วันเสนอราคาโดยภายในกำหนดยื่นราคา ผู้ยื่นข้อเสนอต้องรับผิดชอบราคาที่ตนได้เสนอไว้และจะถอนการเสนอราคามีได้

๔.๓ ผู้ยื่นข้อเสนอจะต้องเสนอกำหนดเวลาดำเนินการก่อสร้างแล้วเสร็จไม่เกิน ๖๐ วัน นับถัดจากวันลงนามในสัญญาจ้าง หรือวันที่ได้รับหนังสือแจ้งจาก เทศบาลนครอุบลราชธานี ให้เริ่มทำงาน

๔.๔ ก่อนเสนอราคา ผู้ยื่นข้อเสนอควรตรวจสอบดูร่างสัญญา ร่างรายละเอียดขอบเขตของงานทั้งโครงการ (Terms of Reference : TOR) ให้ถี่ถ้วนและเข้าใจเอกสารประกวดราคาจ้างอิเล็กทรอนิกส์ทั้งหมดเสียก่อนที่จะตกลงยื่นข้อเสนอตามเงื่อนไขในเอกสารประกวดราคาจ้างอิเล็กทรอนิกส์

๔.๕ ผู้ยื่นข้อเสนอต้องยื่นข้อเสนอและเสนอราคาทางระบบจัดซื้อจัดจ้างภาครัฐ ด้วยอิเล็กทรอนิกส์ในวันที่ 29 กพ. 2567 ระหว่างเวลา ๐๙.๐๐ น. ถึง ๑๒.๐๐ น. และเวลาในการเสนอราคาให้ถือตามเวลาของระบบจัดซื้อจัดจ้างภาครัฐด้วยอิเล็กทรอนิกส์เป็นเกณฑ์

เมื่อพ้นกำหนดเวลายื่นข้อเสนอและเสนอราคาแล้ว จะไม่รับเอกสารการยื่นข้อเสนอ และการเสนอราคาใดๆ โดยเด็ดขาด

๔.๖ ผู้ยื่นข้อเสนอต้องจัดทำเอกสารสำหรับการเสนอราคาในรูปแบบไฟล์เอกสารประเภท PDF File (Portable Document Format) โดยผู้ยื่นข้อเสนอต้องเป็นผู้รับผิดชอบตรวจสอบความครบถ้วน

ถูกต้อง และชัดเจนของเอกสาร PDF File ก่อนที่จะยืนยันการเสนอราคา แล้วจึงส่งข้อมูล (Upload) เพื่อเป็นการเสนอราคาให้แก่เทศบาลนครอุบลราชธานี ผ่านทางระบบจัดซื้อจัดจ้างภาครัฐด้วยอิเล็กทรอนิกส์

๔.๗ คณะกรรมการพิจารณาผลการประกวดราคาอิเล็กทรอนิกส์จะดำเนินการตรวจสอบคุณสมบัติของผู้ยื่นข้อเสนอแต่ละรายว่า เป็นผู้ยื่นข้อเสนอที่มีผลประโยชน์ร่วมกันกับผู้ยื่นข้อเสนอรายอื่นตามข้อ ๑.๖ (๑) หรือไม่ หากปรากฏว่าผู้ยื่นข้อเสนอรายใดเป็นผู้ยื่นข้อเสนอที่มีผลประโยชน์ร่วมกันกับผู้ยื่นข้อเสนอรายอื่น คณะกรรมการฯ จะตัดรายชื่อผู้ยื่นข้อเสนอราคาที่มีผลประโยชน์ร่วมกันนั้นออกจากการเป็นผู้ยื่นข้อเสนอ

หากปรากฏต่อคณะกรรมการพิจารณาผลการประกวดราคาอิเล็กทรอนิกส์ว่า ก่อนหรือในขณะที่มีการพิจารณาข้อเสนอ มีผู้ยื่นข้อเสนอรายใดกระทำการอันเป็นการขัดขวางการแข่งขันอย่างเป็นธรรมตาม ข้อ ๑.๖ (๒) และคณะกรรมการฯ เชื่อว่ามีการกระทำอันเป็นการขัดขวางการแข่งขันอย่างเป็นธรรม คณะกรรมการฯ จะตัดรายชื่อผู้ยื่นข้อเสนอรายนั้นออกจากการเป็นผู้ยื่นข้อเสนอ และเทศบาลนครอุบลราชธานี จะพิจารณาลงโทษผู้ยื่นข้อเสนอดังกล่าวเป็นผู้ทิ้งงาน เว้นแต่ เทศบาลนครอุบลราชธานี จะพิจารณาเห็นว่า ผู้ยื่นข้อเสนอรายนั้น มิใช่เป็นผู้ริเริ่มให้มีการกระทำความผิดดังกล่าวและได้ให้ความร่วมมือเป็นประโยชน์ต่อการพิจารณาของเทศบาลนครอุบลราชธานี

๔.๘ ผู้ยื่นข้อเสนอจะต้องปฏิบัติ ดังนี้

- (๑) ปฏิบัติตามเงื่อนไขที่ระบุไว้ในเอกสารประกวดราคาอิเล็กทรอนิกส์
- (๒) ราคาที่เสนอจะต้องเป็นราคาที่รวมภาษีมูลค่าเพิ่ม และภาษีอื่นๆ (ถ้ามี) รวมค่าใช้จ่ายที่ส่งไปเรียบร้อยแล้ว
- (๓) ผู้ยื่นข้อเสนอจะต้องลงทะเบียนเพื่อเข้าสู่กระบวนการเสนอราคา ตามวัน เวลา ที่กำหนด
- (๔) ผู้ยื่นข้อเสนอจะถอนการเสนอราคาที่เสนอแล้วไม่ได้
- (๕) ผู้ยื่นข้อเสนอต้องศึกษาและทำความเข้าใจในระบบและวิธีการเสนอราคาด้วยวิธี

ประกวดราคาอิเล็กทรอนิกส์ ของกรมบัญชีกลางที่แสดงไว้ในเว็บไซต์ www.gprocurement.go.th

๔.๙ คู่สัญญาต้องจัดทำแผนการทำงานมาให้ภายใน ๓ วัน นับถัดจากวันลงนามในสัญญา โดยจัดทำแผนการทำงานตามเอกสารแนบท้ายเอกสารประกวดราคาอิเล็กทรอนิกส์ เว้นแต่เป็นกรณีสัญญาที่มีวงเงินไม่เกิน ๕๐๐,๐๐๐ บาท ทั้งนี้ แผนการทำงานให้ถือเป็นเอกสารส่วนหนึ่งของสัญญา

๔.๑๐ ผู้ยื่นข้อเสนอที่เป็นผู้ชนะการเสนอราคาต้องจัดทำแผนการใช้วัสดุที่ผลิตในประเทศ และแผนการใช้เหล็กที่ผลิตในประเทศ โดยยื่นให้หน่วยงานของรัฐภายใน ๖๐ วัน นับถัดจากวันลงนามในสัญญา

๕. หลักเกณฑ์และสิทธิในการพิจารณา

๕.๑ การพิจารณาผลการยื่นข้อเสนอประกวดราคาอิเล็กทรอนิกส์ครั้งนี้ เทศบาลนครอุบลราชธานีจะพิจารณาตัดสินโดยใช้หลักเกณฑ์ ราคา

๕.๒ การพิจารณาผู้ชนะการยื่นข้อเสนอ

กรณีใช้หลักเกณฑ์ราคาในการพิจารณาผู้ชนะการยื่นข้อเสนอ เทศบาลนครอุบลราชธานี จะพิจารณาจาก ราคารวม

๕.๓ หากผู้ยื่นข้อเสนอรายใดมีคุณสมบัติไม่ถูกต้องตามข้อ ๒ หรือยื่นหลักฐานการยื่นข้อเสนอไม่ถูกต้อง หรือไม่ครบถ้วนตามข้อ ๓ หรือยื่นข้อเสนอไม่ถูกต้องตามข้อ ๔ แล้ว คณะกรรมการพิจารณาผลการประกวดราคาอิเล็กทรอนิกส์จะไม่รับพิจารณาข้อเสนอของผู้ยื่นข้อเสนอรายนั้น เว้นแต่ ผู้ยื่นข้อเสนอรายใดเสนอเอกสารทางเทคนิคหรือรายละเอียดคุณลักษณะเฉพาะของพัสดุที่จะจ้างไม่ครบถ้วน หรือเสนอรายละเอียดแตกต่างไปจากเงื่อนไขที่เทศบาลนครอุบลราชธานีกำหนดไว้ในประกาศและเอกสารประกวดราคาอิเล็กทรอนิกส์ ในส่วนที่มีใช้สาระสำคัญและความต่างต่างนั้น ไม่มีผลทำให้เกิดการได้เปรียบเสียเปรียบ ต่อผู้ยื่นข้อเสนอรายอื่น หรือเป็นการผิดพลาดเล็กน้อย คณะกรรมการฯ อาจพิจารณาผ่อนปรนการตัดสิทธิ ผู้ยื่นข้อเสนอรายนั้น

๕.๔ เทศบาลนครอุบลราชธานีสงวนสิทธิ์ไม่พิจารณาข้อเสนอของผู้ยื่นข้อเสนอโดยไม่มีการผ่อนผัน ในกรณีดังต่อไปนี้

(๑) ไม่กรอกชื่อผู้ยื่นข้อเสนอในการเสนอราคาทางระบบจัดซื้อจัดจ้าง ด้วยอิเล็กทรอนิกส์

(๒) เสนอรายละเอียดแตกต่างไปจากเงื่อนไขที่กำหนดในเอกสารประกวดราคาอิเล็กทรอนิกส์ที่เป็นสาระสำคัญ หรือมีผลทำให้เกิดความได้เปรียบเสียเปรียบแก่ผู้ยื่นข้อเสนอรายอื่น

๕.๕ ในการตัดสินใจการประกวดราคาอิเล็กทรอนิกส์หรือในการทำสัญญา คณะกรรมการพิจารณาผลการประกวดราคาอิเล็กทรอนิกส์หรือเทศบาลนครอุบลราชธานี มีสิทธิให้ผู้ยื่นข้อเสนอชี้แจงข้อเท็จจริงเพิ่มเติมได้ เทศบาลนครอุบลราชธานีมีสิทธิที่จะไม่รับข้อเสนอ ไม่รับราคา หรือไม่ทำสัญญา หากข้อเท็จจริงดังกล่าวไม่เหมาะสมหรือไม่ถูกต้อง

๕.๖ เทศบาลนครอุบลราชธานีทรงไว้ซึ่งสิทธิที่จะไม่รับราคาต่ำสุด หรือราคาหนึ่งราคาใด หรือราคาที่เสนอทั้งหมดก็ได้ และอาจพิจารณาเลือกจ้างในจำนวน หรือขนาด หรือเฉพาะรายการหนึ่งรายการใด หรืออาจจะยกเลิก การประกวดราคาอิเล็กทรอนิกส์โดยไม่พิจารณาจัดจ้างเลยก็ได้ สุดแต่จะพิจารณา ทั้งนี้ เพื่อประโยชน์ของทางราชการเป็นสำคัญ และให้ถือว่าการตัดสินใจของ เทศบาลนครอุบลราชธานีเป็นเด็ดขาด ผู้ยื่นข้อเสนอจะเรียกร้องค่าใช้จ่าย หรือค่าเสียหายใดๆ มิได้ รวมทั้ง เทศบาลนครอุบลราชธานีจะพิจารณายกเลิกการประกวดราคาอิเล็กทรอนิกส์และลงโทษผู้ยื่นข้อเสนอเป็นผู้ทำงาน ไม่ว่าจะเป็นผู้ยื่นข้อเสนอที่ได้รับการคัดเลือกหรือไม่ก็ตาม หากมีเหตุที่เชื่อถือได้ว่ายื่นข้อเสนอกระทำการโดยไม่สุจริต เช่น การเสนอเอกสารอันเป็นเท็จ หรือใช้ชื่อบุคคลธรรมดา หรือนิติบุคคลอื่นมาเสนอราคาแทน เป็นต้น

ในกรณีที่ผู้ยื่นข้อเสนอรายที่เสนอราคาต่ำสุด เสนอราคาต่ำจนคาดหมายได้ว่าไม่อาจดำเนินงานตามเอกสารประกวดราคาอิเล็กทรอนิกส์ได้ คณะกรรมการพิจารณาผลการประกวดราคาอิเล็กทรอนิกส์หรือเทศบาลนครอุบลราชธานี จะให้ผู้ยื่นข้อเสนอชี้แจงและแสดงหลักฐานที่ทำให้เชื่อได้ว่า ผู้ยื่นข้อเสนอสามารถดำเนินงานตามเอกสารประกวดราคาอิเล็กทรอนิกส์ให้เสร็จสมบูรณ์ หากคำชี้แจงไม่เป็นที่รับฟังได้ เทศบาลนครอุบลราชธานี มีสิทธิที่จะไม่รับข้อเสนอหรือไม่รับราคาของผู้ยื่นข้อเสนอรายนั้น ทั้งนี้ ผู้ยื่นข้อเสนอดังกล่าวไม่มีสิทธิเรียกร้องค่าใช้จ่ายหรือค่าเสียหายใดๆ จากเทศบาลนครอุบลราชธานี

๕.๗ ก่อนลงนามในสัญญา เทศบาลนครอุบลราชธานี อาจประกาศยกเลิกการประกวดราคาอิเล็กทรอนิกส์ หากปรากฏว่ามีการกระทำที่เข้าลักษณะผู้ยื่นข้อเสนอที่ชนะการประกวดราคาหรือที่ได้รับการคัดเลือก มีผลประโยชน์ร่วมกัน หรือมีส่วนได้เสียกับผู้ยื่นข้อเสนอรายอื่น หรือขัดขวางการแข่งขันอย่างเป็นธรรม หรือสมยอมกันกับผู้ยื่นข้อเสนอรายอื่น หรือเจ้าหน้าที่ในการเสนอราคา หรือถือว่ากระทำการทุจริตอื่นใดในการเสนอราคา

๕.๘ หากผู้ยื่นข้อเสนอซึ่งเป็นผู้ประกอบการ SMEs เสนอราคาสูงกว่าราคาต่ำสุดของผู้ยื่นข้อเสนอรายอื่นที่ไม่เกินร้อยละ ๑๐ ให้หน่วยงานของรัฐจัดซื้อจัดจ้างกับผู้ประกอบการ SMEs ดังกล่าว โดยจัดเรียงลำดับผู้ยื่นข้อเสนอซึ่งเป็นผู้ประกอบการ SMEs ซึ่งเสนอราคาสูงกว่าราคาต่ำสุดของผู้ยื่นข้อเสนอรายอื่นไม่เกินร้อยละ ๑๐ ที่จะเรียกมาทำสัญญาไม่เกิน ๓ ราย

ผู้ยื่นข้อเสนอที่เป็นกิจการร่วมค้าที่จะได้สิทธิตามวรรคหนึ่ง ผู้เข้าร่วมค้าทุกรายจะต้องเป็นผู้ประกอบการ SMEs

ทั้งนี้ ผู้ประกอบการ SMEs ที่จะได้แต้มต่อด้านราคาตามวรรคหนึ่ง จะต้องมีวงเงินสัญญาสะสมตามปีปฏิทินรวมกับราคาที่เสนอในครั้งนี้อันแล้ว มีมูลค่ารวมกันไม่เกินมูลค่าของรายได้ตามขนาดที่ขึ้นทะเบียนไว้กับ สสว.

๕.๙ หากผู้ยื่นข้อเสนอซึ่งมิใช่ผู้ประกอบการ SMEs แต่เป็นบุคคลธรรมดาที่ถือสัญชาติไทย หรือนิติบุคคลที่จัดตั้งขึ้นตามกฎหมายไทยเสนอราคาสูงกว่าราคาต่ำสุดของผู้ยื่นข้อเสนอซึ่งเป็นบุคคลธรรมดาที่มิได้ถือสัญชาติไทยหรือนิติบุคคลที่จัดตั้งขึ้นตามกฎหมายของต่างประเทศไม่เกินร้อยละ ๓ ให้จัดซื้อจัดจ้างกับบุคคลธรรมดาที่ถือสัญชาติไทยหรือนิติบุคคลที่จัดตั้งขึ้นตามกฎหมายไทยดังกล่าว

ผู้ยื่นข้อเสนอที่เป็นกิจการร่วมค้าที่จะได้สิทธิตามวรรคหนึ่ง ผู้เข้าร่วมค้าทุกรายจะต้องเป็นบุคคลธรรมดาที่ถือสัญชาติไทยหรือนิติบุคคลที่จัดตั้งขึ้นตามกฎหมายไทย

๖. การทำสัญญาจ้างก่อสร้าง

ผู้ชนะการประกวดราคาอิเล็กทรอนิกส์จะต้องทำสัญญาจ้างตามแบบสัญญา ดังระบุในข้อ ๑.๓ หรือทำข้อตกลงเป็นหนังสือกับเทศบาลนครอุบลราชธานี ภายใน ๕ วัน นับถัดจากวันที่ได้รับแจ้ง และจะต้องวางหลักประกันสัญญาเป็นจำนวนเงินเท่ากับร้อยละ ๕ ของราคาค่าจ้างที่ประกวดราคาอิเล็กทรอนิกส์ ให้เทศบาลนครอุบลราชธานียึดถือไว้ในขณะทำสัญญาโดยใช้หลักประกันอย่างหนึ่งอย่างใด ดังต่อไปนี้

๖.๑ เงินสด

๖.๒ เช็คหรือตราพท์ที่ธนาคารเซ็นส่งจ่าย ซึ่งเป็นเช็คหรือตราพท์ลงวันที่ที่ใช้เช็คหรือตราพท์นั้น ชำระต่อเจ้าหน้าที่ในวันทำสัญญา หรือก่อนวันนั้นไม่เกิน ๓ วันทำการ

๖.๓ หนังสือค้ำประกันของธนาคารภายในประเทศ ตามตัวอย่างที่คณะกรรมการนโยบายกำหนด ดังระบุในข้อ ๑.๔ (๒) หรือจะเป็นหนังสือค้ำประกันอิเล็กทรอนิกส์ตามวิธีการที่กรมบัญชีกลางกำหนด

๖.๔ หนังสือค้ำประกันของบริษัทเงินทุน หรือบริษัทเงินทุนหลักทรัพย์ที่ได้รับอนุญาตให้ประกอบกิจการเงินทุนเพื่อการพาณิชย์และประกอบธุรกิจค้ำประกันตามประกาศของธนาคารแห่งประเทศไทย ตามรายชื่อบริษัทเงินทุนที่ธนาคารแห่งประเทศไทยแจ้งเวียนให้ทราบ โดยอนุโลมให้ใช้ตามตัวอย่างหนังสือค้ำประกันของ

ธนาคารที่คณะกรรมการนโยบายกำหนด ดังระบุในข้อ ๑.๔ (๒)

๖.๕ พันธบัตรรัฐบาลไทย

หลักประกันนี้จะคืนให้ โดยไม่มีดอกเบี้ยภายใน ๑๕ วันนับถัดจากวันที่ผู้ชนะการประกวดราคาอิเล็กทรอนิกส์ (ผู้รับจ้าง) พ้นจากข้อผูกพันตามสัญญาจ้างแล้ว

๗. ค่าจ้างและการจ่ายเงิน

เทศบาลนครอุบลราชธานี จะจ่ายค่าจ้างซึ่งได้รวมภาษีมูลค่าเพิ่มตลอดจนภาษีอากรอื่น ๆ และค่าใช้จ่ายทั้งปวงแล้วให้แก่ผู้ยื่นข้อเสนอที่ได้รับการคัดเลือกให้เป็นผู้รับจ้าง เมื่อผู้รับจ้างได้ส่งมอบสิ่งของได้ครบถ้วนตามสัญญาซื้อขายหรือข้อตกลงเป็นหนังสือ และเทศบาลนครอุบลราชธานีได้ตรวจรับมอบงานจ้างเรียบร้อยแล้ว

งวดที่ ๑ (งวดสุดท้าย) ระยะเวลาดำเนินการ ๖๐ วัน เป็นจำนวนเงินในอัตราร้อยละ ๑๐๐% ของค่าจ้าง เมื่อผู้รับจ้างได้ปฏิบัติงานก่อสร้าง ดังนี้

รายการก่อสร้าง

๑.งานลาดแอสฟัลต์แตกโคท พื้นที่รวมไม่น้อยกว่า ๕,๔๗๐. ตร.ม.แล้วเสร็จ

๒.งานปูผิวจราจรแอสฟัลต์คอนกรีต หนา ๐.๐๕ ม. กว้างเฉลี่ย ๑๐.๐๐ - ๑๒.๒๐ ม. ยาว ๔๘๙ ม. หรือพื้นที่รวมไม่น้อยกว่า ๕,๔๗๐ ตร.ม. แล้วเสร็จ

๓.งานปรับฝาบ่อพักในผิวจราจร

ปรับระดับฝาบ่อพัก (A)

จำนวน ๑๘ ชุด

ปรับระดับฝาบ่อพักพร้อมเปลี่ยนฝาบ่อพัก (B)

จำนวน ๑๘ ชุด

ติดตั้งฝาทะแกรงเหล็ก (C)

จำนวน ๕๗ ชุด

เปลี่ยนฝาบ่อรับน้ำ (D)

จำนวน ๓๒ ชุด

๔.งานตีเส้นจราจร พื้นที่ไม่น้อยกว่า ๒๔๐. ตร.ม. แล้วเสร็จ

๕.ป้ายโครงการ จำนวน ๑ ป้าย แล้วเสร็จ

๖.และงานอื่น ๆ ตามแบบแปลนเทศบาลนครอุบลราชธานีกำหนดที่ ข ๑๙/๖๗ แล้วเสร็จ

๘. อัตราค่าปรับ

ค่าปรับตามสัญญาจ้างแนบท้ายเอกสารประกวดราคาอิเล็กทรอนิกส์นี้ หรือข้อตกลงจ้างเป็นหนังสือจะกำหนด ดังนี้

๘.๑ กรณีที่ผู้รับจ้างนำงานที่รับจ้างไปจ้างช่วงให้ผู้อื่นทำอีกทอดหนึ่งโดยไม่ได้รับอนุญาตจากเทศบาลนครอุบลราชธานี จะกำหนดค่าปรับสำหรับการฝ่าฝืนดังกล่าวเป็นจำนวนร้อยละ ๑๐.๐๐ ของวงเงินของงานจ้างช่วงนั้น

๘.๒ กรณีที่ผู้รับจ้างปฏิบัติผิดสัญญาจ้างก่อสร้าง นอกเหนือจากข้อ ๘.๑ จะกำหนดค่าปรับเป็นรายวันเป็นจำนวนเงินตายตัวในอัตราร้อยละ ๐.๒๕ ของราคางานจ้าง

๙. การรับประกันความชำรุดบกพร่อง

ผู้ชนะการประกวดราคาอิเล็กทรอนิกส์ซึ่งได้ทำสัญญาจ้าง ตามแบบ ดังระบุในข้อ ๑.๓ หรือข้อตกลงจ้างเป็นหนังสือแล้วแต่กรณี จะต้องรับประกันความชำรุดบกพร่องของงานจ้างที่เกิดขึ้นภายในระยะเวลา ไม่น้อยกว่า ๒ ปี นับถัดจากวันที่เทศบาลนครอุบลราชธานีได้รับมอบงาน โดยต้องรีบจัดการซ่อมแซมแก้ไขให้ใช้งานได้

ดั้งเดิมภายใน ๑๕ วัน นับถัดจากวันที่ได้รับแจ้งความชำรุดบกพร่อง

๑๐. ข้อสงวนสิทธิในการยื่นข้อเสนอและอื่น ๆ

๑๐.๑ เงินค่าจ้างสำหรับงานจ้างครั้งนี้ ได้มาจากเงินงบประมาณประจำปี พ.ศ. ๒๕๖๗

การลงนามในสัญญาจะกระทำได้อีกเมื่อ เทศบาลนครอุบลราชธานีได้รับอนุมัติเงิน ค่าก่อสร้างจากเงินงบประมาณประจำปี พ.ศ. ๒๕๖๗

๑๐.๒ เมื่อเทศบาลนครอุบลราชธานีได้คัดเลือกผู้ยื่นข้อเสนอรายใดให้เป็นผู้รับจ้าง และได้ตกลงจ้าง ตามการประกวดราคาอิเล็กทรอนิกส์แล้ว ถ้าผู้รับจ้างจะต้องส่งหรือนำสิ่งของมาเพื่องานจ้างดังกล่าวเข้ามาจากต่างประเทศ และของนั้นต้องนำเข้ามาโดยทางเรือในเส้นทางที่มีเรือไทยเดินอยู่ และสามารถให้บริการรับขนได้ตามที่ รัฐมนตรีว่าการกระทรวงคมนาคมประกาศกำหนด ผู้ยื่นข้อเสนอซึ่งเป็นผู้รับจ้างจะต้องปฏิบัติตามกฎหมายว่าด้วยการ ส่งเสริมการพาณิชย์นาวี ดังนี้

(๑) แจ้งการส่งหรือนำสิ่งของดังกล่าวเข้ามาจากต่างประเทศต่อกรมเจ้าท่า ภายใน ๗ วัน นับตั้งแต่วันที่ผู้รับจ้างส่งหรือซื้อของจากต่างประเทศ เว้นแต่เป็นของที่รัฐมนตรีว่าการกระทรวงคมนาคมประกาศ ยกเว้นให้บรรทุกโดยเรืออื่นได้

(๒) จัดการให้สิ่งของดังกล่าวบรรทุกโดยเรือไทย หรือเรือที่มีสิทธิเช่นเดียวกับเรือไทย จากต่างประเทศมายังประเทศไทย เว้นแต่จะได้รับการอนุญาตจากกรมเจ้าท่า ให้บรรทุกสิ่งของนั้น โดยเรืออื่น ที่มีใช้เรือไทย ซึ่งจะต้องได้รับอนุญาตเช่นนั้นก่อนบรรทุกของลงเรืออื่น หรือเป็นของที่รัฐมนตรีว่าการกระทรวงคมนาคม ประกาศยกเว้นให้บรรทุกโดยเรืออื่น

(๓) ในกรณีที่มิปฏิบัติตาม (๑) หรือ (๒) ผู้รับจ้างจะต้องรับผิดชอบตามกฎหมายว่าด้วยการส่งเสริมการพาณิชย์นาวี

๑๐.๓ ผู้ยื่นข้อเสนอซึ่งเทศบาลนครอุบลราชธานีได้คัดเลือกแล้ว ไม่ไปทำสัญญาหรือข้อตกลงจ้างเป็นหนังสือภายในเวลาที่กำหนดดังระบุไว้ในข้อ ๗ เทศบาลนครอุบลราชธานีจะริบหลักประกันการยื่นข้อเสนอ หรือเรียกประกันจากผู้ออกหนังสือค้ำประกัน การยื่นข้อเสนอทันที และอาจพิจารณาเรียกหรือให้ชดใช้ความเสียหายอื่น (ถ้ามี) รวมทั้งจะพิจารณาให้เป็นผู้ทำงาน ตามระเบียบกระทรวงการคลังว่าด้วยการจัดซื้อจัดจ้างและการบริหารพัสดุภาครัฐ

๑๐.๔ เทศบาลนครอุบลราชธานีสงวนสิทธิ์ที่จะแก้ไขเพิ่มเติมเงื่อนไข หรือข้อกำหนดในแบบสัญญาหรือข้อตกลงจ้างเป็นหนังสือให้เป็นไปตามความเห็นของสำนักงานอัยการสูงสุด (ถ้ามี)

๑๐.๕ ในกรณีที่เอกสารแนบท้ายเอกสารประกวดราคาอิเล็กทรอนิกส์ มีความขัดหรือแย้งกัน ผู้ยื่นข้อเสนอจะต้องปฏิบัติตามคำวินิจฉัยของเทศบาลนครอุบลราชธานี คำวินิจฉัยดังกล่าวให้ถือเป็นที่สุด และ ผู้ยื่นข้อเสนอไม่มีสิทธิเรียกร้องค่าใช้จ่ายใดๆ เพิ่มเติม

๑๐.๖ เทศบาลนครอุบลราชธานี อาจประกาศยกเลิกการจัดจ้างในกรณีต่อไปนี้ได้ โดยที่ผู้ยื่นข้อเสนอจะเรียกร้องค่าเสียหายใดๆ จากเทศบาลนครอุบลราชธานีไม่ได้

(๑) เทศบาลนครอุบลราชธานีไม่ได้รับการจัดสรรเงินที่จะใช้ในการจัดจ้างหรือได้รับจัดสรรแต่ไม่เพียงพอที่จะทำการจัดจ้างครั้งนี้ต่อไป

(๒) มีการกระทำที่เข้าลักษณะผู้ยื่นข้อเสนอที่ชนะการจัดจ้างหรือที่ได้รับการคัดเลือกมีผลประโยชน์ร่วมกัน หรือมีส่วนได้เสียกับผู้ยื่นข้อเสนอรายอื่น หรือขัดขวางการแข่งขันอย่างเป็นธรรมหรือสมยอมกันกับผู้ยื่นข้อเสนอรายอื่น หรือเจ้าหน้าที่ในการเสนอราคา หรือสื่อว่ากระทำการทุจริตอื่นใดในการเสนอราคา

(๓) การทำการจัดจ้างครั้งนี้ต่อไปอาจก่อให้เกิดความเสียหายแก่เทศบาลนครอุบลราชธานี หรือกระทบต่อประโยชน์สาธารณะ

(๔) กรณีอื่นในทำนองเดียวกับ (๑) (๒) หรือ (๓) ตามที่กำหนดในกฎกระทรวงซึ่งออกตามความในกฎหมายว่าด้วยการจัดซื้อจัดจ้างและการบริหารพัสดุภาครัฐ

๑๑. การปรับราคาค่างานก่อสร้าง

การปรับราคาค่างานก่อสร้างตามสูตรการปรับราคาดังระบุในข้อ ๑.๕ จะนำมาใช้ในกรณีที่ ค่างานก่อสร้างลดลงหรือเพิ่มขึ้น โดยวิธีการต่อไปนี้

ตามเงื่อนไข หลักเกณฑ์ สูตรและวิธีคำนวณที่ใช้กับสัญญาแบบปรับราคาได้ตามมติคณะรัฐมนตรี เมื่อวันที่ ๒๒ สิงหาคม ๒๕๓๒ เรื่อง การพิจารณาช่วยเหลือผู้ประกอบการอาชีพงานก่อสร้าง ตามหนังสือสำนักเลขาธิการคณะรัฐมนตรี ที่ นร ๐๒๐๓/ว ๑๐๙ ลงวันที่ ๒๔ สิงหาคม ๒๕๓๒

สูตรการปรับราคา (สูตรค่า K) จะต้องคงที่ที่ระดับที่กำหนดไว้ในวันแล้วเสร็จตามที่กำหนดไว้ในสัญญา หรือภายในระยะเวลาที่เทศบาลนครอุบลราชธานีได้ขยายออกไป โดยจะใช้สูตรของทางราชการที่ได้รับระบุในข้อ ๑.๕

๑๒. มาตรฐานฝีมือช่าง

เมื่อเทศบาลนครอุบลราชธานีได้คัดเลือกผู้ยื่นข้อเสนอรายใดให้เป็นผู้รับจ้างและได้ตกลงจ้างก่อสร้าง ตามประกาศนี้แล้วผู้ยื่นข้อเสนอมจะต้องตกลงว่าในการปฏิบัติงานก่อสร้างดังกล่าว ผู้ยื่นข้อเสนอมจะต้องมีและใช้ผู้มีวุฒิบัตรระดับ ปวช. ปวส. และปวท. หรือเทียบเท่าจากสถาบันการศึกษาที่ ก.พ. รับรองให้เข้ารับราชการได้ ในอัตราไม่ต่ำกว่าร้อยละ ๑๐ ของแต่ละสาขาช่างแต่จะต้องมีจำนวนช่างอย่างน้อย ๑ คน ในแต่ละสาขาช่าง ดังต่อไปนี้

๑๒.๑ สำเนาหลักฐานบัตรประจำตัววิศวกร (ใบอนุญาตประกอบวิชาชีพวิศวกรรมควบคุม) ระดับภาคีวิศวกรโยธาหรือระดับที่สูงกว่าและหนังสือรับรองเป็นวิศวกรของโครงการ จำนวน ๑ คน

๑๒.๒ สำเนาหลักฐานคุณวุฒิผู้ควบคุมงานประจำโครงการต้องมีคุณวุฒิการศึกษาไม่ต่ำกว่าระดับประกาศนียบัตรวิชาชีพ (ปวส.) ทางด้านการก่อสร้าง โยธา , สำรวจ หรือเทียบเท่าและหนังสือรับรองเป็นผู้ควบคุมงานโครงการ จำนวน ๑ คน

๑๓. การปฏิบัติตามกฎหมายและระเบียบ

ในระหว่างระยะเวลาการก่อสร้าง ผู้ยื่นข้อเสนอมที่ได้รับการคัดเลือกให้เป็นผู้รับจ้างต้องปฏิบัติตามหลักเกณฑ์ที่กฎหมายและระเบียบได้กำหนดไว้โดยเคร่งครัด

๑๔. การประเมินผลการปฏิบัติงานของผู้ประกอบการ

เทศบาลนครอุบลราชธานี สามารถนำผลการปฏิบัติงานแล้วเสร็จตามสัญญาของผู้ยื่นข้อเสนอที่ได้รับการคัดเลือกให้ เป็นผู้รับจ้างเพื่อนำมาประเมินผลการปฏิบัติงานของผู้ประกอบการ

ทั้งนี้ หากผู้ยื่นข้อเสนอที่ได้รับการคัดเลือกไม่ผ่านเกณฑ์ที่กำหนดจะถูกระงับการยื่นข้อเสนอหรือทำสัญญากับเทศบาลนครอุบลราชธานี ไว้ชั่วคราว

เทศบาลนครอุบลราชธานี

๒๐ กุมภาพันธ์ ๒๕๖๗



(นายอาทิตย์ คุณผล)

รองนายกเทศมนตรี ปฏิบัติราชการแทน

นายกเทศมนตรีนครอุบลราชธานี

ตารางแสดงเงินงบประมาณที่ได้รับจัดสรรและราคากลางในงานจ้างก่อสร้าง

๑. ชื่อโครงการ โครงการปรับปรุงผิวทางแอสฟัลต์คอนกรีต ถนนสุรศักดิ์
๒. หน่วยงานเจ้าของโครงการ สำนักช่างเทศบาลนครอุบลราชธานี
๓. วงเงินงบประมาณที่ได้รับจัดสรร ๒,๙๓๐,๐๐๐.-บาท
๔. ลักษณะงาน (โดยสังเขป)
- ดำเนินการปรับปรุงผิวทางแอสฟัลต์คอนกรีต ถนนสุรศักดิ์
๕. ราคากลางกำหนด ณ วันที่ ๒๖ มกราคม ๒๕๖๗ เป็นเงิน ๒,๙๒๓,๐๕๘.๗๙.-บาท (สองล้านเก้าแสนสองหมื่นสามพันห้าสิบบแปดบาทเจ็ดสิบเก้าสตางค์)
๖. บัญชีประมาณราคากลาง
- แนบสรูปราคากลางงานทาง
๗. รายชื่อคณะกรรมการกำหนดราคากลาง
- | | | |
|------------------------|------------------------------|-------------------|
| ๗.๑ นายวัฒนา สมลา | หัวหน้าฝ่ายควบคุมการก่อสร้าง | ประธานกรรมการ |
| ๗.๒ นายวิษณุ สุระชัย | วิศวกรโยธาชำนาญการ | กรรมการ |
| ๗.๓ นายปัญญา ทองสรรงค์ | วิศวกรโยธาชำนาญการ | กรรมการ/เลขานุการ |

ตารางแสดงวงเงินงบประมาณที่ได้รับจัดสรรและราคากลางในงานจ้างก่อสร้าง

1. ชื่อโครงการ

ประกวดราคาจ้างก่อสร้างโครงการปรับปรุงผิวทางแอสฟัลต์คอนกรีตถนนสรศักดิ์ ด้วยวิธีประกวดราคาอิเล็กทรอนิกส์ (e-bidding) / โครงการปรับปรุงผิวทางแอสฟัลต์คอนกรีต ถนนสรศักดิ์

2. หน่วยงานเจ้าของโครงการ เทศบาลนครอุบลราชธานี / เทศบาลนครอุบลราชธานี

3. วงเงินงบประมาณที่ได้รับจัดสรร 2,930,000.00 บาท

4. ลักษณะงาน

โดยสังเขป ปรับปรุงผิวจราจรแอสฟัลต์คอนกรีต

5. ราคากลางคำนวณ ณ วันที่ เป็นเงิน 2,923,058.79 บาท

6. บัญชีประมาณการราคากลาง

6.1 แบบสรุปราคากลางงานทางสะพานและท่อเหลี่ยม

7. รายชื่อคณะกรรมการกำหนดราคากลาง

7.1 วัฒนา สมลา ประธานกรรมการกำหนดราคากลาง หัวหน้าฝ่ายควบคุมการก่อสร้าง

7.2 วิษณุ สุระชัย กรรมการกำหนดราคากลาง วิศวกรโยธาชำนาญการ

7.3 ปัญญา ทองสรณ์ กรรมการกำหนดราคากลาง วิศวกรโยธาชำนาญการ

แบบฟอร์มรายงานหรือสรุปราคากลางงานก่อสร้างทาง สะพาน และท่อเหลี่ยม

ชื่อโครงการ/งานก่อสร้าง ประทศราคาจ้างก่อสร้างโครงการปรับปรุงผิวทางแอสฟัลต์คอนกรีตถนนสุรศักดิ์ ด้วยวิธีประกวดราคาอิเล็กทรอนิกส์ (e-bidding)

หน่วยงานเจ้าของโครงการ/งานก่อสร้าง เทศบาลนครอุบลราชธานี/เทศบาลนครอุบลราชธานี

ลำดับที่ ตามสัญญา	รายการงานก่อสร้าง	หน่วย	จำนวน	ราคาต่อหน่วย	ราคาทุน	FN	ราคาต่อหน่วย X FN	ราคากลาง
1	1. งานผิวทาง (SURFACE COURSES) 1.1 งานแทคโค้ต (PRIME COAT & TACK COAT) 1.1.1 งานลาดแอสฟัลต์แทคโค้ต (TACK COAT)	ตร.ม.	5,470.000	14.84	81,174.80	1.3642	20.24	110,738.66
2	1.2 งานแอสฟัลต์คอนกรีต (ASPHALT CONCRETE) 1.2.1 งานแอสฟัลต์คอนกรีต (ASPHALT CONCRETE)ชม.	ตร.ม.	5,470.000	281.48	1,539,695.60	1.3642	383.99	2,100,452.73
3	2. งานท่อระบายน้ำ 2.1 งานเบ็ดเตล็ด (MISCELLANEOUS) 2.1.1 งานโครงสร้างเบ็ดเตล็ด (MISCELLANEOUS STRUCTURES) 2.1.1.1 ปรับระดับฝาบ่อพัก พร้อมเปลี่ยนฝาดะแกรง ขนาด 0.75 x 0.75 ม.	ชุด	18.000	5,281.27	95,062.86	1.3642	7,204.70	129,684.75
4	2.1.1.2 ปรับระดับฝาบ่อพัก ขนาด 0.75 x 0.75 ม. (ใช้ฝาดะแกรงเดิม)	EACH	18.000	1,508.82	27,158.76	1.3642	2,058.33	37,049.98

ปัญญา ทองสรรค์

26 มกราคม 2567 09:53:51

หน้า 1 จาก 2

แบบฟอร์มรายงานหรือสรุปราคากลางงานก่อสร้างทาง สะพาน และท่อเหลี่ยม

ชื่อโครงการ/งานก่อสร้าง ประมวลราคาจ้างก่อสร้างโครงการปรับปรุงผิวทางแอสฟัลต์คอนกรีตถนนสุรศักดิ์ ด้วยวิธีประกวดราคาอิเล็กทรอนิกส์ (e-bidding)

หน่วยงานเจ้าของโครงการ/งานก่อสร้าง เทศบาลนครอุบลราชธานี/เทศบาลนครอุบลราชธานี

ลำดับที่ ตามสัญญา	รายการงานก่อสร้าง	หน่วย	จำนวน	ราคาต่อหน่วย	ราคาทุน	FN	ราคาต่อหน่วย X FN	ราคากลาง
5	2.1.1.3 ติดตั้งฝาตะแกรงเหล็กคอกวนฝาบ่อพักเดิม ขนาด 1.00 x 1.00 ม.	EACH	57.000	5,290.00	301,530.00	1.3642	7,216.61	411,347.22
6	2.1.1.4 เปลี่ยนฝาบ่อรับน้ำ ขนาด 0.33 x 0.60 ม. 3. งานตีเส้นจราจร	ชุด	32.000	934.65	29,908.80	1.3642	1,275.04	40,801.58
7	3.1 เส้นจราจรสีเทอร์โมพลาสติก 4. ป้ายโครงการ	ตร.ม.	240.000	270.00	64,800.00	1.3642	368.33	88,400.16
8	4.1 ป้ายโครงการ	ชุด	1.000	3,360.00	3,360.00	1.3642	4,583.71	4,583.71
							รวมราคากลาง	2,923,058.79

ปัญญา ทองสรณ์

26 มกราคม 2567 09:53:51

หน้า 2 จาก 2

แบบฟอร์มรายงานหรือสรุปราคากลางงานก่อสร้างทาง สะพาน และท่อเหลี่ยม

ชื่อโครงการ/งานก่อสร้าง ประกวราคาจ้างก่อสร้างโครงการปรับปรุงผิวทางแอสฟัลต์คอนกรีตถนนสุรศักดิ์ ด้วยวิธีประกวดราคาอิเล็กทรอนิกส์ (e-bidding)

หน่วยงานเจ้าของโครงการ/งานก่อสร้าง เทศบาลนครอุบลราชธานี/เทศบาลนครอุบลราชธานี

(วัฒนา สมลา)

ประธานกรรมการกำหนดราคากลาง

(ปัญญา ทองสรณ์)

กรรมการกำหนดราคากลาง

(วิษณุ สุระชัย)

กรรมการกำหนดราคากลาง

ปัญญา ทองสรณ์

26 มกราคม 2567

แบบรูปรายการงานก่อสร้าง
โครงการปรับปรุงผิวทางแอสฟัลต์คอนกรีต ถนนสุรศักดิ์

คำสั่งเทศบาลนครอุบลราชธานี ที่ ๓๓ /๒๕๖๗ ลงวันที่ ๘ มกราคม ๒๕๖๗ แต่งตั้งคณะกรรมการจัดทำแบบรูปรายการและคณะกรรมการกำหนดราคากลาง โครงการปรับปรุงผิวทางแอสฟัลต์คอนกรีต ถนนสุรศักดิ์งบประมาณ ๒,๙๓๐,๐๐๐.-บาท โดยมีรายละเอียดดังนี้

๑.ความเป็นมา

เพื่อพัฒนาโครงสร้างพื้นฐานในเขตเทศบาลนครอุบลราชธานี

๒.วัตถุประสงค์

เพื่อปรับปรุงถนนสุรศักดิ์ ให้ดียิ่งขึ้น

๓.คุณสมบัติของผู้ยื่นข้อเสนอ

๑.มีความสามารถตามกฎหมาย

๒.ไม่เป็นบุคคลล้มละลาย

๓.ไม่อยู่ระหว่างเลิกกิจการ

๔.ไม่เป็นบุคคลซึ่งอยู่ระหว่างถูกระงับการยื่นข้อเสนอหรือทำสัญญากับหน่วยงานของรัฐไว้ชั่วคราวเนื่องจากเป็นผู้ที่ไม่ผ่านเกณฑ์การประเมินผลการปฏิบัติงานของผู้ประกอบการตามระเบียบที่รัฐมนตรีว่าการกระทรวงการคลังกำหนดตามที่ประกาศเผยแพร่ในระบบเครือข่ายสารสนเทศของกรมบัญชีกลาง

๕.ไม่เป็นบุคคลซึ่งถูกระงับชื่อไว้บัญชีรายชื่อผู้ทำงานและได้แจ้งเวียนชื่อให้เป็นผู้ทำงานของหน่วยงานของรัฐในระบบเครือข่ายสารสนเทศของกรมบัญชีกลาง ซึ่งรวมถึงนิติบุคคลที่ผู้ทำงานเป็นหุ้นส่วนผู้จัดการ กรรมการผู้จัดการ ผู้บริหาร ผู้มีอำนาจในการดำเนินงานในกิจการของนิติบุคคลนั้นด้วย

๖.มีคุณสมบัติและไม่มีลักษณะต้องห้ามตามที่คณะกรรมการนโยบายการจัดซื้อจัดจ้างและการบริหารพัสดุภาครัฐกำหนดในราชกิจจานุเบกษา

๗.เป็นนิติบุคคลผู้มีอาชีพรับจ้างงานก่อสร้างหรือที่ประกวดราคาอิเล็กทรอนิกส์ดังกล่าว

๘.ไม่เป็นผู้มีผลประโยชน์ร่วมกันกับผู้ยื่นข้อเสนอราคารายอื่นที่เข้ายื่นข้อเสนอให้แก่เทศบาลนครอุบลราชธานี

๙.ไม่เป็นผู้รับเอกลิทธิหรือความคุ้มกัน ซึ่งอาจปฏิเสธไม่ยอมขึ้นศาลไทย เว้นแต่รัฐบาลของผู้ยื่นข้อเสนอได้มีคำสั่งให้สละเอกลิทธิและความคุ้มกันเช่นนั้น

๑๐.ผู้ยื่นข้อเสนอต้องมีผลงานก่อสร้างประเภทเดียวกันกับผลงานที่ประกวดราคาจ้างก่อสร้างในวงเงิน ไม่เกินร้อยละ ๕๐ ของวงเงินงบประมาณ และเป็นผลงานที่เป็นคู่สัญญาโดยตรงกับหน่วยงานของรัฐหรือหน่วยงานเอกชนที่เทศบาลนครอุบลราชธานีเชื่อถือ

๑๑.ผู้ยื่นข้อเสนอในรูปแบบของ “กิจการร่วมค้า” ต้องมีคุณสมบัติ ดังนี้

กรณีที่ตกลงกำหนดให้ผู้เข้าร่วมค้ารายใดรายหนึ่งเป็นผู้เข้าร่วมค้าหลัก ข้อตกลงจะต้องมีการกำหนดสัดส่วนหน้าที่ และความรับผิดชอบในปริมาณงาน สิ่งของ หรือมูลค่าตามสัญญาของผู้เข้าร่วมค้าหลักมากกว่าผู้เข้าร่วมค้ารายอื่นทุกราย

กรณีที่ข้อตกลงระหว่างผู้เข้าร่วมค้า กำหนดให้ผู้เข้าร่วมค้ารายใดรายหนึ่งเป็นผู้เข้าร่วมค้าหลักกิจการร่วมค้านั้นต้องใช้ผลงานของผู้เข้าร่วมค้าหลักรายเดียวเป็นผลงานของกิจการร่วมค้าที่ยื่นข้อเสนอ

สำหรับข้อตกลงระหว่างผู้ร่วมค้าที่ไม่ได้กำหนดให้ผู้เข้าร่วมค้ารายใดเป็นผู้เข้าร่วมค้าหลักผู้เข้าร่วมค้าทุกรายจะต้องมีคุณสมบัติครบถ้วนตามเงื่อนไขที่กำหนดไว้ในเอกสารเชิญชวน หรือหนังสือเชิญชวน

๘. งานงานและการจ่ายเงิน

ผู้ขายหรือผู้รับจ้างต้องส่งมอบพัสดุให้กับผู้ซื้อหรือผู้ว่าจ้างภายใน ๖๐ วัน นับถัดจากวันลงนามในสัญญาหรือวันสั่งจ้าง โดยให้ส่งมอบจำนวน ๑ งวด ให้ครบถ้วน ทั้งนี้รวมระยะเวลากับการจัดส่งตัวอย่าง หรือการทดสอบวัสดุและการขออนุมัติใช้ให้เป็นไปตามที่ระบุในรายการประกอบแบบรูปรายการงานก่อสร้าง และเมื่อตรวจรับถูกต้องตามระเบียบกฎหมาย ผู้ซื้อหรือผู้ว่าจ้างจะจ่ายเงินให้กับผู้ขายหรือผู้รับจ้างให้ครบถ้วนภายในกำหนด ๑ งวด เมื่อผู้รับจ้างจ้างดำเนินการดังนี้

งวดที่ ๑ ระยะเวลาดำเนินการ ๖๐ วัน เป็นจำนวนเงินในอัตราร้อยละ ๑๐๐% ของค่าจ้าง เมื่อผู้รับจ้างได้ปฏิบัติงานก่อสร้าง ดังนี้

รายการก่อสร้าง

๑. งานลาดแอสฟัลต์แตกโคท พื้นที่รวมไม่น้อยกว่า ๕,๔๗๐ ตร.ม. แล้วเสร็จ
๒. งานปูผิวจราจรแอสฟัลต์คอนกรีต หนา ๐.๐๕ ม. กว้างเฉลี่ย ๑๐.๐๐ - ๑๒.๒๐ ม. ยาว ๔๘๙ ม. หรือพื้นที่รวมไม่น้อยกว่า ๕,๔๗๐ ตร.ม. แล้วเสร็จ
๓. งานปรับฝาบ่อพักในผิวจราจร
 - ปรับระดับฝาบ่อพัก (A) จำนวน ๑๘ ชุด
 - ปรับระดับฝาบ่อพักพร้อมเปลี่ยนฝาบ่อพัก (B) จำนวน ๑๘ ชุด
 - ติดตั้งฝาตะแกรงเหล็ก (C) จำนวน ๕๗ ชุด
 - เปลี่ยนฝาบ่อรับน้ำ (D) จำนวน ๓๒ ชุด
๔. งานตีเส้นจราจร พื้นที่ไม่น้อยกว่า ๒๔๐. ตร.ม. แล้วเสร็จ
๕. ป้ายโครงการ จำนวน ๑ ป้าย แล้วเสร็จ
๖. และงานอื่น ๆ ตามแบบแปลนเทศบาลนครอุบลราชธานีกำหนดที่ ช ๑๙/๖๗ แล้วเสร็จ

๙. อัตราค่าปรับ

การจัดซื้อจัดจ้างในครั้งนี้ กำหนดค่าปรับเป็นรายวัน วันละ.....- บาท (กรณีงานก่อสร้างประเภทงานทาง กำหนดค่าปรับเป็นรายวันเป็นจำนวนเงินตายตัวในอัตราร้อยละ ๐.๒๕ ของราคางานจ้าง)

๑๐. การกำหนดระยะเวลารับประกันความชำรุดบกพร่อง

ผู้รับจ้างจะต้องรับประกันความชำรุดบกพร่องของงานจ้างที่เกิดขึ้นภายในระยะเวลา ไม่น้อยกว่า ๒ ปี นับถัดจากวันที่เทศบาลนครอุบลราชธานีได้รับมอบงาน โดยต้องบริหารจัดการซ่อมแซมแก้ไขให้ใช้การได้ดีดังเดิมภายใน ๑๕ วัน นับถัดจากวันที่ได้รับแจ้งความชำรุดบกพร่อง

๑๑. สาขาช่างและหลักฐานคุณวุฒิมาตรฐานฝีมือช่าง จำนวน ๒ คน

๑. สำเนาหลักฐานบัตรประจำตัววิศวกร (ใบอนุญาตประกอบวิชาชีพวิศวกรรมควบคุม) ระดับภาคีวิศวกรโยธาหรือระดับที่สูงกว่าและหนังสือรับรองเป็นวิศวกรของโครงการ จำนวน ๑ คน

๒. สำเนาหลักฐานคุณวุฒิผู้ควบคุมงานประจำโครงการต้องมีคุณวุฒิการศึกษาไม่ต่ำกว่าระดับประกาศนียบัตรวิชาชีพ (ปวส.) ทางด้านการก่อสร้าง โยธา , สักรว หรือเทียบเท่าและหนังสือรับรองเป็นผู้ควบคุมงานโครงการ จำนวน ๑ คน

๓. ผู้รับจ้างต้องนำเอกสารหลักฐานต่าง ๆ มาแสดงต่อคณะกรรมการตรวจรับพัสดุหรือผู้ควบคุมงานก่อนเข้าดำเนินการก่อสร้าง

๑๒. สูตรการคำนวณค่า K

๑. งานผิวทาง PRIME COAT , TACK COAT , SEAL COAT

ใช้สูตร $K = 0.30 + 0.40 At/Ao + 0.20 Et/Eo + 0.10 Ft/Fo$

๒. งานผิวทาง ASPHALTIC CONCRETE , PENETRATION MACADAM

ใช้สูตร $K = 0.30 + 0.10 Mt/Mo + 0.40 At/Ao + 0.10 Et/Eo + 0.10 Ft/Fo$

สำหรับข้อตกลงระหว่างผู้เข้าร่วมค้า ที่ไม่ได้กำหนดให้ผู้เข้าร่วมค้ารายใดรายหนึ่งเป็นผู้เข้าร่วมค้าหลัก ผู้เข้าร่วมค้าทุกรายจะต้องมีคุณสมบัติครบถ้วนตามเงื่อนไขที่กำหนดไว้ในเอกสารเชิญชวน หรือหนังสือเชิญชวน

กรณีที่ข้อตกลงระหว่างผู้เข้าร่วมค้ากำหนดให้มีการมอบหมายผู้เข้าร่วมค้ารายใดรายหนึ่งเป็นผู้ยื่นข้อเสนอ ในนามกิจการร่วมค้า การยื่นข้อเสนอดังกล่าวไม่ต้องมีหนังสือมอบอำนาจ

สำหรับข้อตกลงระหว่างผู้เข้าร่วมค้าที่ไม่ได้กำหนดให้ผู้เข้าร่วมค้ารายใดเป็นผู้ยื่นข้อเสนอ ผู้เข้าร่วมค้าทุกรายจะต้องลงลายมือชื่อในหนังสือมอบอำนาจให้ผู้เข้าร่วมค้ารายใดรายหนึ่งเป็นผู้ยื่นข้อเสนอ ในนามกิจการร่วมค้า

๑๒. ผู้ยื่นข้อเสนอต้องลงทะเบียนในระบบจัดซื้อจัดจ้างภาครัฐด้วยอิเล็กทรอนิกส์ (Electronic Government Procurement : e - GP) ของกรมบัญชีกลาง

๑๓. กรณีโรงงานผสมแอสฟัลต์คอนกรีต ผู้ยื่นข้อเสนอต้องมีคุณสมบัติดังนี้

๑๓.๑ ผู้ยื่นข้อเสนอต้องมีโรงงานผสมแอสฟัลต์คอนกรีต หรือต้องมีเอกสารยินยอมให้ใช้ผลิตภัณฑ์จากโรงงานผสมแอสฟัลต์คอนกรีตที่ไม่ใช่ของผู้ยื่นข้อเสนอ

๑๓.๒ ต้องมีสำเนาใบอนุญาตประกอบกิจการโรงงาน (แบบ ร.ง.๔) จากกรมโรงงานอุตสาหกรรมของผู้ยื่นข้อเสนอหรือผู้ให้ความยินยอมใช้ผลิตภัณฑ์ ทั้งนี้ใบอนุญาตประกอบกิจการโรงงาน (แบบ ร.ง. ๔) จากกรมโรงงานอุตสาหกรรมต้องไม่หมดอายุ ถูกสั่งพักใช้ หรือเพิกถอน

๑๓.๓ กรณีไม่มีใบอนุญาตประกอบกิจการโรงงาน (แบบ ร.ง.๔) จากโรงงานอุตสาหกรรม ให้ใช้หนังสือรับรองการตั้งหน่วยงานผลิตแอสฟัลต์คอนกรีตสำหรับหน่วยงานก่อสร้าง จากหน่วยงานในสังกัดกรมโรงงานอุตสาหกรรมแทน ของผู้ยื่นข้อเสนอ หรือ ผู้ให้ความยินยอมใช้ผลิตภัณฑ์ ทั้งนี้หนังสือรับรองดังกล่าวต้องไม่หมดอายุ ถูกยกเลิก หรือถูกเพิกถอน

๑๓.๔ ต้องมีแผนแสดงที่ตั้งโรงงานผสมแอสฟัลต์คอนกรีตและเส้นทางขนส่งจากโรงงานผสมถึงกึ่งกลางของโครงการก่อสร้าง โดยมีระยะทางขนส่งไม่เกิน ๑๑๐ กิโลเมตร และต้องมีกำลังการผลิต (Rated Capacity) ไม่น้อยกว่า ๖๐ ตัน ต่อชั่วโมง มทข.๒๓๐

๑๓.๕ กรณีใช้โรงงานผสมแอสฟัลต์คอนกรีตแบบเคลื่อนที่ (Mobile Asphalt Concrete Plant) ให้ดำเนินการตามข้อ ๑๓.๑,๑๓.๒,๑๓.๓,และ ๑๓.๔

๔. รายละเอียดคุณลักษณะเฉพาะของพัสดุที่จะดำเนินการจัดซื้อหรือขอบเขตของงานที่จะดำเนินการจัดจ้าง หรือแบบรูปรายการงานก่อสร้างที่จะดำเนินการก่อสร้าง

- ปรับปรุงผิวทางแอสฟัลต์คอนกรีต หนา ๐.๐๕ ม.พื้นที่รวมไม่น้อยกว่า ๕,๔๗๐ ม.

- และงานอื่น ๆ ตามแบบแปลนเทศบาลนครอุบลราชธานีกำหนดที่ ช ๑๙/๖๗

๕. กำหนดเวลาส่งมอบพัสดุ

กำหนดเวลาการส่งมอบพัสดุหรือให้งานแล้วเสร็จภายใน ๖๐ วัน นับถัดจากวันลงนามในสัญญา

๖. หลักเกณฑ์ในการพิจารณาคัดเลือกข้อเสนอ

เทศบาลนครอุบลราชธานี จะพิจารณาคัดเลือกโดยหลักเกณฑ์ราคา โดยพิจารณาจากราคารวม

๗. วงเงินงบประมาณ/วงเงินที่ได้รับจัดสรร

งบประมาณประจำปี พ.ศ.๒๕๖๗ (โอนตั้งจ่ายเป็นรายการใหม่) งบอนุมัติจำนวน ๒,๙๓๐,๐๐๐.-บาท

๑๓.เงื่อนไขเพิ่มเติม ตามกฎกระทรวงกำหนดพัสดุและวิธีการจัดซื้อจัดจ้างพัสดุที่รัฐต้องการส่งเสริมหรือสนับสนุน (ฉบับที่ ๒) พ.ศ.๒๕๖๓ และหนังสือคณะกรรมการวินิจฉัยปัญหาการจัดซื้อจัดจ้างและการบริหารพัสดุภาครัฐ ด่วนที่สุด ที่ กค (กวจ) ๐๔๐๕.๒ /ว ๗๘ ลงวันที่ ๓๑ มกราคม ๒๕๖๕

(ลงชื่อ).....ประธานกรรมการ
(นายวัฒนา สมลา)
หัวหน้าฝ่ายควบคุมการก่อสร้าง

(ลงชื่อ).....กรรมการ
(นายวิษณุ สุระชัย)
วิศวกรโยธาชำนาญการ

(ลงชื่อ).....กรรมการ/เลขาฯ
(นายปัญญา ทองสรรค์)
วิศวกรโยธาชำนาญการ

เรียน ผู้อำนวยการสำนักช่าง เห็นควรพิจารณาอนุมัติ

(ลงชื่อ).....
(นายวิษณุพงศ์ สาลีสิงห์)
ผู้อำนวยการส่วนการโยธา รักษาราชการแทน
ผู้อำนวยการส่วนควบคุมการก่อสร้างฯ

เรียน นายกเทศมนตรีนครอุบลราชธานี เห็นควรพิจารณาอนุมัติ

(ลงชื่อ).....
(นายอัมพล ทองพ)
ปลัดเทศบาลนครอุบลราชธานี
รักษาราชการแทน ผู้อำนวยการสำนักช่าง

พิจารณาแล้ว [/] เห็นชอบ [] ไม่เห็นชอบ.....

(นายธรรม์ ชินโกมุท)
รองนายกเทศมนตรี ปฏิบัติราชการแทน
นายกเทศมนตรีนครอุบลราชธานี

*



โครงการ

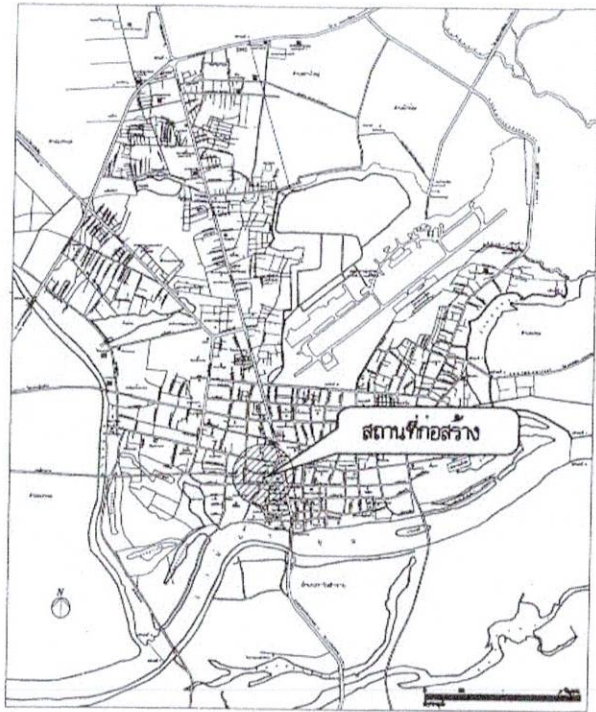
ปรับปรุงผิวทางแอสฟัลต์คอนกรีต ถนนสุรศักดิ์

เทศบาลนครอุบลราชธานี

สำเนาถูกต้อง

๗

(นางสาวอรุณมาณี ไซล่อง)
นักจัดการงานทั่วไปปฏิบัติการ



โครงการปรับปรุงผิวทางแอสฟัลต์คอนกรีต ถนนสุรศักดิ์



พิกัด 15.230307483854348, 104.85606161552671

ทิศเหนือ

แนบผังโดยสังเขป

ไม่เป็นความลับ



รายการประกอบแบบก่อสร้าง

1. กอนำดำเนินกรก่อสร้าง ผู้รับจ้างต้องทำการสำรวจบริเวณก่อสร้างแล้วทำ SHOP DRAWING เพื่อหาปริมาณงานรวมทั้งงบก่อสร้างได้จริง พร้อมทั้งสำรวจค่าระดับของงานวางทอมเพื่อนำมาทำทแบบและระดับของถนนและท่อระบายน้ำ นำเสนอต่อคณะกรรมการตรวจรับพัสดุเพื่อพิจารณา ทั้งนี้คณะกรรมการตรวจรับพัสดุสามารถจะปรับค่าระดับและระดับส่วนปริมาณงาน ได้ตามความเหมาะสม โดยยึดถือปริมาณงานรวมเป็นหลัก
2. ผู้รับจ้างจะต้องจัดจ้างแอสฟัลต์และวัสดุโครงสร้างจำนวน 2 ป้าย เครื่องหมายแสดงเขตก่อสร้าง เครื่องหมายกำหนดจราจร ป้ายสัญญาณเตือน, บังคับ เพื่อบอกภัยอันตรายจากอุบัติเหตุบนก่อสร้าง ตามที่สำนักงานจราจรหรือคณะกรรมการตรวจรับพัสดุกำหนด
3. งานสำรวจระดับ, บันทอนพื้นที่ทางและพื้นทาง เช่น สุรางค์, หินเคลือบหิน, กำแพงหรือถนนให้ผูรับจ้างเคลื่อนย้ายไปที่สถานที่ ที่เทศบาลนครสุราษธานี กำหนดไว้ เว้นแต่ที่กำหนดในแบบแปลนกำหนดให้ไปใช้ถนน
4. วัสดุหลักแอสฟัลต์, ท่อระบายน้ำ, คลส, ตะแกรงเหล็กฉ่ำ ริงคูป และวัสดุอื่น ๆ ที่มีความมาตรฐานอุตสาหกรรมที่กำหนดไว้ในรายการก่อสร้าง จะต้องมีการตรวจสอบก่อนก่อสร้างว่า ได้มีมาตรฐานผลิตภัณฑ์อุตสาหกรรม และมีสำเนาใบรับรองมาตรฐานผลิตภัณฑ์อุตสาหกรรม นำเสนอต่อทางคณะกรรมการ และคณะกรรมการตรวจรับพัสดุเพื่ออนุมัติก่อน จึงสามารถนำมาก่อสร้างในโครงการได้ โดยค่ามาตรฐานอุตสาหกรรมของวัสดุ กำหนดไว้ในรายการแบบมาตรฐานการก่อสร้าง
5. การก่อสร้างวัสดุขึ้นของพื้นทางและพื้นทาง ต้องเก็บตัวอย่างเพื่อทดสอบหาคุณสมบัติของวัสดุตามแบบก่อสร้างที่กำหนด เพื่อให้เป็นตัวอย่างในการทดสอบวัสดุในสนามต่อไป การทดสอบวัสดุในสนามจะต้องทดสอบ 1 จุดต่อความยาว 100 เมตร หรือจุดประสงค์ที่ต้องการที่จะตรวจสอบพื้นที่นั้น ๆ จำนวน 1 จุด การทดสอบจะต้องส่งเอกสารใบรายงานการที่ยอมรับของใบการทดสอบมาตรฐานวัสดุเท่านั้น
6. การก่อสร้างผิวทางแอสฟัลต์คอนกรีต ให้จะก่อนด้วยช่างเก็บของผิวทางในสถานที่ก่อสร้างเสร็จเรียบร้อยแล้ว ด้วยของจะด้วยช่างที่ถูกต้อง โดยให้ช่างเก็บก้อนตัวอย่าง ไม่น้อยกว่า 3 ก้อนตัวอย่าง แล้วนำไปทดสอบหาค่าความแน่นและคุณสมบัติของวัสดุ ผลการทดสอบรับรองผลโดยส่วนราชการที่เกี่ยวข้องกับการทดสอบมาตรฐานวัสดุเท่านั้น (ระยะเวลาในการทดสอบวัสดุ ได้ในวันรวมไว้ในวันรวมไว้ในระยะเวลากำหนดในการดำเนินงานแล้ว)

ข้อกำหนดส่งงาน

1. ผู้รับจ้างต้องนำผลการทดสอบวัสดุ, สำเนาใบรับรองผลิตภัณฑ์อุตสาหกรรมอื่น ๆ ที่กำหนดไว้ในรูปแบบการก่อสร้าง นำเสนอต่อคณะกรรมการตรวจรับพัสดุ พร้อมทั้งส่งส่งงานของผูรับจ้าง ทุกๆ งานที่มีการใช้วัสดุการก่อสร้างดังกล่าว (นางสาวอรพรรณ มีผล)
2. ผู้รับจ้างต้องสำรวจปริมาณงานที่ก่อสร้างจริงอย่างละเอียด นำเสนอต่อคณะกรรมการตรวจรับพัสดุ พร้อมทั้งส่งส่งงานของผูรับจ้างในวันสุดท้าย (บันทึกการงานทั่วไปปฏิบัติ)



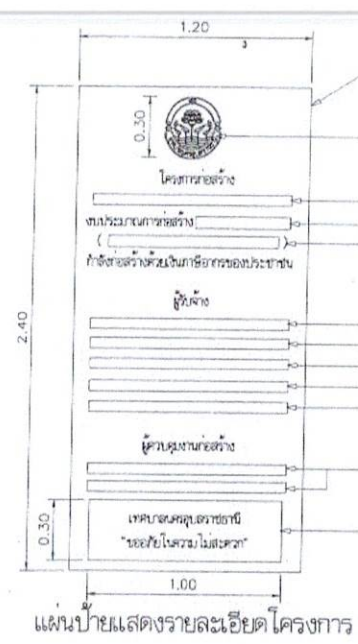
ส่วนควบคุมการก่อสร้าง
สำนักการช่าง เทศบาลนครสุราษฎร์ธานี

วันที่	วันที่	แก้ไข

นายกเทศมนตรี
(นายสุรธรรม ชินโกมุต)
ผู้ว่าราชการเมืองสุราษฎร์ธานี

นายกเทศมนตรี
(นายสุรธรรม ชินโกมุต)
ผู้ว่าราชการเมืองสุราษฎร์ธานี

นายกเทศมนตรี
(นายสุรธรรม ชินโกมุต)
ผู้ว่าราชการเมืองสุราษฎร์ธานี



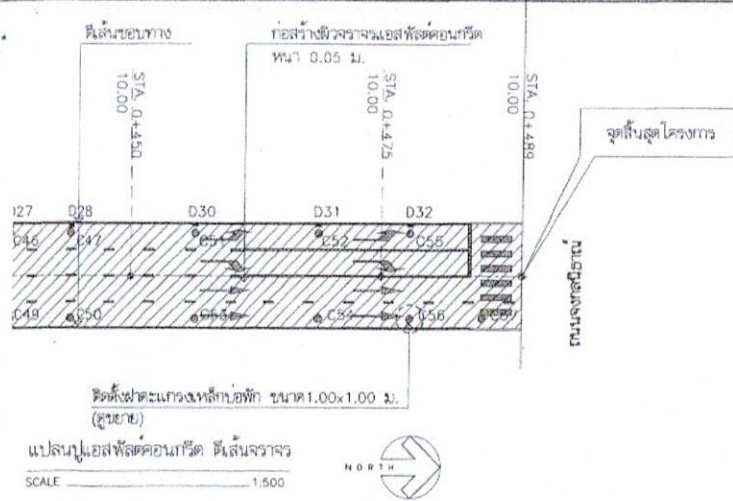
แนบป้ายแสดงรายละเอียดโครงการ

โครงการแนบแบบแสดงรายละเอียดโครงการ
มีลักษณะ กว้าง 4 มม. ไคร์หน้าไม้ 1" x 1" ๑.00 x 1.20 ม.
พื้นที่การก่อสร้างและวงเวียนจราจรหน้างานเป็น
ความหนาแน่นสูงประมาณ 0.30 เมตร โดยประมาณ

ชื่อประเภทและชนิดของโครงการ
ชื่อผู้รับจ้าง
ชื่อ บริษัท/ห้าง/ร้าน ผู้รับจ้าง
ที่อยู่ บริษัท/ห้าง/ร้าน ผู้รับจ้าง
เอกสารที่ส่งมาแสดงชื่อได้ บัญชีผู้รับจ้าง
วันเริ่มต้นสัญญาจ้าง
วันสิ้นสุดสัญญาจ้าง

ชื่อ-นามสกุล และตำแหน่งหน้าที่ผู้ควบคุมงานก่อสร้าง
ป้าย "เทศบาลนครสุราษฎร์ธานี ขอเชิญในวงเวียนจราจร"
พื้นที่หน้างานก่อสร้าง ขนาด 1.00x0.30 ม.

วันที่ ๙/๑๖/๖๗



แปลนแพลตฟอร์มพัลตคอนกรีต ดีไซน์จราจร

SCALE 1:500

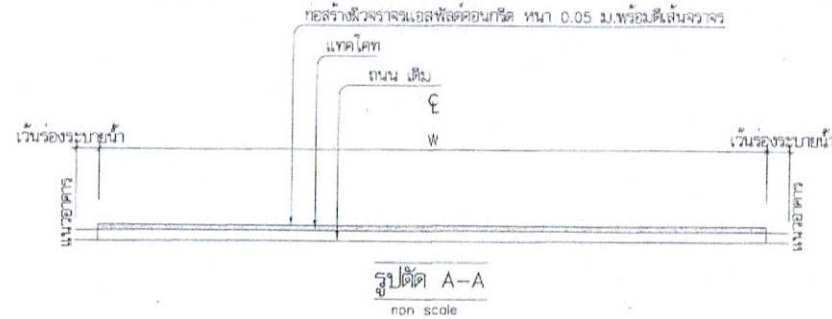
รายการก่อสร้าง

- งานลาดแอสฟัลต์แควดโคท พื้นี่รวมไม่น้อยกว่า 5,470.00 ตร.ม.
- งานผิวจราจรแอสฟัลต์คอนกรีต หน้า 0.05 ม. กว้าง 10.00 - 12.20 ม. ยาว 489 ม. พื้นี่รวมไม่น้อยกว่า 5,470.00 ตร.ม.
- งานแพลตฟอร์มในผิวจราจร

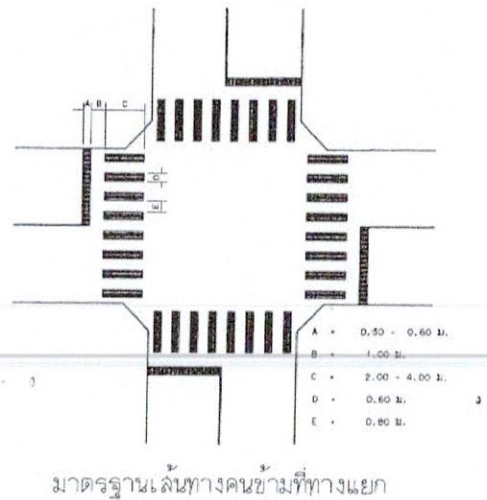
ปรับระดับส่วนอัฟก (A)	จำนวน 18 ชุด
ปรับระดับส่วนอัฟกพร้อมเบี่ยงส่วนอัฟก (B)	จำนวน 18 ชุด
ติดตั้งแผ่นแaggerเหล็ก (C)	จำนวน 57 ชุด
เบี่ยงส่วนอัฟกน้ำ (D)	จำนวน 32 ชุด
- งานดีไซน์จราจร พื้นี่รวมไม่น้อยกว่า 240.00 ตร.ม.
- ป้ายโครงการ จำนวน 1 บ้าย และอื่นๆ (ตามแบบแปลนของเทศบาลนครอุบลราชธานี)

รายการประกอบแบบก่อสร้าง

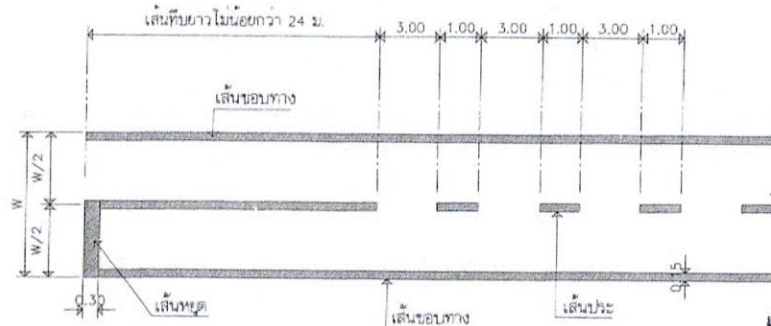
- งานแควดโคท ให้เป็นไปตามมาตรฐานงานแควดโคท มพท. 227-2545
- วัสดุผิวจราจรสำหรับงานแอสฟัลต์คอนกรีต ให้เป็นไปตามมาตรฐาน มพท. 209-2545
- งานผิวจราจรแอสฟัลต์คอนกรีต ให้เป็นไปตามมาตรฐาน มพท. 230-2563
- ระยะเบี่ยงส่วนอัฟกจากโรงงานผลผลิตถึงกึ่งกลางของโครงการก่อสร้างต้องมีระยะทาง ไม่น้อยกว่า 110 กิโลเมตร พร้อมแบบใบอนุญาตประกอบกิจการโรงงาน แบบ ร.จ.4 และแผนที่แสดงตำแหน่งที่ตั้งของโรงงาน
- งานดีไซน์จราจรให้ใช้โปรแกรมโพลีลาตติก หน้าไม่น้อยกว่า 3 มม.
- ป้ายโครงการมาตรฐาน ติดตั้งตามแบบแปลนเทศบาล
- กรณีข้อกำหนดแบบมาตรฐานขัดแย้งแบบก่อสร้างที่ใช้ประกอบโครงการก่อสร้าง ให้ปรึกษาช่างควบคุมงานและคณะกรรมการตรวจรับพัสดุ ให้ยึดถือวิธีวัดและดูรายละเอียดของคณะกรรมการตรวจรับพัสดุ เป็นที่สุด
- เพื่อให้ได้ประวัติโยนกับบทราชการ ในกรณีไม่สามารถก่อสร้างได้ตามรูปแบบการก่อสร้าง ในแบบแปลนได้ให้คณะกรรมการตรวจจ้างสามารถปรับเบี่ยงเนื่องงาน แต่ทั้งนี้ต้องยึดถือราคาประเมินกลาง ตามใบเสนอราคาของผู้รับจ้างที่เสนอราคาตามสัญญาจ้าง และไม่มีการต่อรองค่าจ้างที่ทางราชการกำหนดไว้



รูปตัด A-A
non scale



มาตรฐานเส้นทางคนข้ามที่ทางแยก



ขยายงานดีไซน์จราจร
ไม่คงขนาดตัว

(นางสาวอรวิภาณี เสงลง)
นักจัดการงานทั่วไปปฏิบัติการ



ส่วนควบคุมการก่อสร้าง
สำนักงานช่างเทศบาลนครอุบลราชธานี

ครั้งที่	วันที่	ผู้แก้ไข
ครั้งที่ 1		
ครั้งที่ 2		
ครั้งที่ 3		
ครั้งที่ 4		

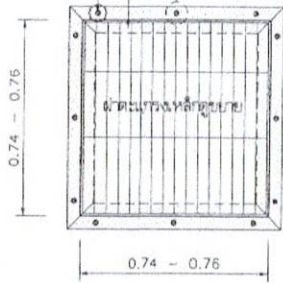
นายอภิรักษ์ ภูมิพิริยราชกุล
นายกเทศมนตรี

คุณ. น. น. น. น. น.
นายก อบจ. อุบลราชธานี

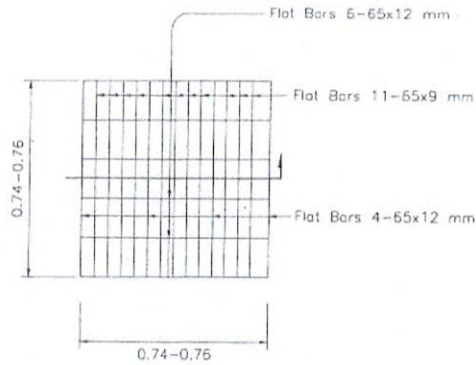
นางสาวอรวิภาณี เสงลง
รายการประกอบแบบ

เลขที่ 1519/67
แบบที่ 3

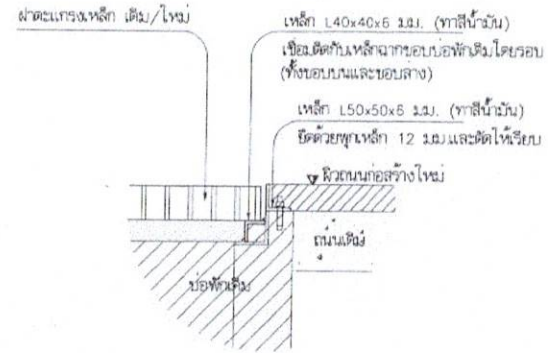
เหล็ก L50x50x6 มม.
ยึดด้วยทุงเหล็ก 12 มม.และติดให้เรียบ
เหล็ก L40x40x6 มม.
เชื่อมติดกับเหล็กฉากขอบบ่อพักเดิมโดยรอบ
(ทั้งขอบบนและขอบล่าง)
ทุงเหล็ก 16 มม.



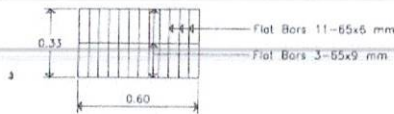
แปลนบ่อพัก A 1:20



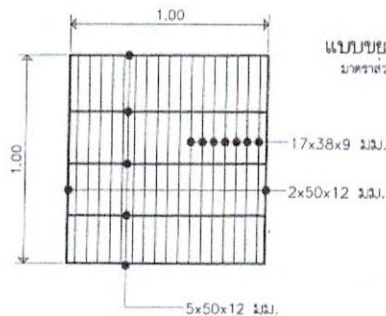
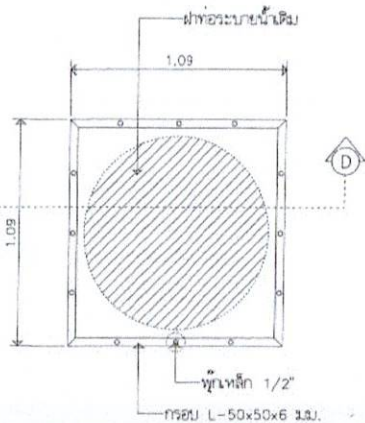
ขยายฝาตะแกรงเหล็ก 1:20



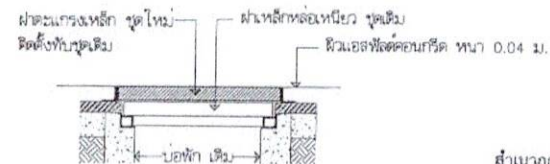
รูปตัด 1:10



ขยายฝาตะแกรงเหล็กกับออร์บิท้า 1:25



แบบขยายฝาบ่อพัก B
มาตราส่วน 1:25



รูปตัดฝาบ่อพัก D
มาตราส่วน 1:25

รายการประกอบแบบแผนงานปรับระดับฝาบ่อพัก

1. ฝาบ่อพักจะต้องอยู่ในระดับเดียวกับผิวจราจรหรือต่ำกว่าผิวจราจรไม่เกิน 5 มม.
2. กรณีที่ฝาบ่อพักต่ำกว่าผิวจราจร 5 มม. ผู้รับจ้างจะต้องทำการปรับให้ได้ระดับด้วยแผ่นเหล็กความหนาไม่น้อยกว่า 6 มม. และเชื่อมโดยรอบตลอดแนวทั้งบนและล่าง
3. เหล็กฉากปรับฝาบ่อพักจะต้องทาสีกันสนิม 1 ครั้งและทาสีสีง 2 ครั้ง
4. หน้าที่สัมผัสระหว่างฝาบ่อพักกับขอบบ่อพัก ต้องเรียบสนิทไม่เคลื่อนไหวและก่อให้เกิดเสียงดังขณะรถวิ่งผ่าน
5. การยกติดตั้งฝาบ่อพักจะต้องทำการป้องกันเศษวัสดุที่ตกหล่นภายในบ่อพักขณะทำการก่อสร้าง
6. กรณีมีข้อกำหนดของแบบบังคับแย้งกัน ให้ปรึกษาผู้ควบคุมงานและคณะกรรมการการตรวจรับพัสดุ โดยให้ยึดถือวิธีฉับและสุดท้ายนี้ของคณะกรรมการการตรวจรับพัสดุ
7. โครงเหล็กรูปพรรณใช้มาตรฐาน มอก.1227 หรือเทียบเท่า

สำเนาถูกต้อง
✓
(นางสาวอร่ามณี เสงลอง)
นักจัดการงานทั่วไปปฏิบัติการ



ส่วนควบคุมการก่อสร้าง

สำนักการช่าง เทศบาลนครอุบลราชธานี

การแก้ไข

ครั้งที่	วันที่	ผู้แก้ไข
ครั้งที่ 1		

นายบุญ (นายบุญ ของสุวดี) วิศวกรโยธา

นายวิเศษ (นายวิเศษ สุระชัย) วิศวกรโยธา

นายวิมา (นายวิมา ธนดา) วิศวกรโยธา

นายวิเศษ (นายวิเศษ สุระชัย) วิศวกรโยธา

นายวิเศษ (นายวิเศษ สุระชัย) วิศวกรโยธา

นายวิเศษ (นายวิเศษ สุระชัย) วิศวกรโยธา

นายวิเศษ (นายวิเศษ สุระชัย) วิศวกรโยธา

นายวิเศษ (นายวิเศษ สุระชัย) วิศวกรโยธา

นางสาวอร่ามณี ปิณฑิราภรณ์
วิศวกร
ช่างเทคนิคชั้นตรีเทศบาลนครอุบลราชธานี

นายวิเศษ (นายวิเศษ สุระชัย) วิศวกรโยธา

นายวิเศษ (นายวิเศษ สุระชัย) วิศวกรโยธา

นายวิเศษ (นายวิเศษ สุระชัย) วิศวกรโยธา

นายวิเศษ (นายวิเศษ สุระชัย) วิศวกรโยธา



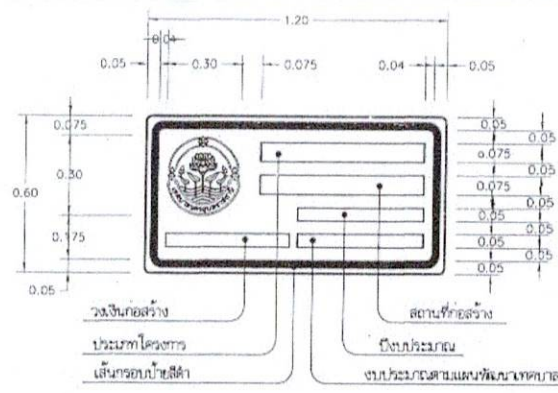
ส่วนควบคุมการก่อสร้าง
สำนักการช่าง เทศบาลนครอุบลราชธานี

กำหนดใช้		
ครั้งที่	วันที่	ผู้แก้ไข
ครั้งที่ 1		
ครั้งที่ 2		
ครั้งที่ 3		
ครั้งที่ 4		

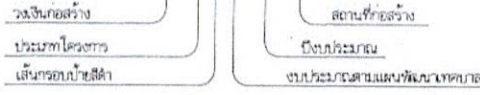
เห็นชอบ		(นายวิบูลย์ ทองสุข)	วิศวกรควบคุมการก่อสร้าง
เห็นชอบ		(นายวิบูลย์ ทองสุข)	วิศวกรควบคุมการก่อสร้าง
เห็นชอบ		(นายวิบูลย์ ทองสุข)	วิศวกรควบคุมการก่อสร้าง
เห็นชอบ		(นายวิบูลย์ ทองสุข)	วิศวกรควบคุมการก่อสร้าง
เห็นชอบ		(นายวิบูลย์ ทองสุข)	วิศวกรควบคุมการก่อสร้าง
โครงการ	โครงการพัฒนาระบบสาธารณูปโภคและสาธารณูปการ		
สถานที่	พื้นที่ก่อสร้าง		
แบบร่าง	แบบร่างการก่อสร้าง		
วันที่	วันที่	หน้า	หน้า
19/67		5	

รายการประกอบแบบ

- มีดีด่าง มีท่อนเป็นเมตร นอกจากระบุไว้เป็นอย่างอื่น
- ป้ายเป็นแผ่นเหล็กชุบสังกะสี หนา 1.2 มม. และทาสีกันสนิมอย่างน้อย 2 ครั้ง และทาสีด้วยสีขาวอย่างน้อย 2 ครั้ง
- พื้นป้ายและตัวอักษร ให้ใช้แผ่นวัสดุสะท้อนแสง
- ตัวอักษรและตัวเลขที่ใช้เขียนข้อความลงในแผ่นป้าย ให้ใช้ตัวอักษรตามมาตรฐานเครื่องหมายจราจรแสดงตัวอักษรและตัวเลข
- ส่วนบนสุดของเสาเหล็ก ให้ใช้ตัวแปนเหล็ก หนา 2.3 มม. (เช่น ไม้ครอบ) และให้ทาสีเหมือนเสาเหล็กทุกประการ
- สีขาวและสีดำที่ใช้ทาเสาและแผ่นป้ายโครงการ ให้ใช้สีน้ำมัน
- ส่วนที่เป็นโลหะ ให้ทาสีด้วยสีกันสนิม 2 ครั้ง แล้วทาสีน้ำมัน 2 ครั้ง
- มาตรฐานตัวอักษรและตัวเลขนี้ถือเป็นมาตรฐานที่จะขยายหรือย่อส่วนให้เป็นขนาดอื่นๆ เพื่อใช้งานในป้ายทุกประเภทต่อไป
- การจัดระยะห่างระหว่างตัวอักษร (ช่องไฟ) และตัวเลข ให้มีความเหมาะสมตามขนาดของรูปร่างตัวอักษรนั้นๆ ในกรณีที่มีพื้นที่บรรจุข้อความจำกัด
- อนุโลมให้ลดระยะห่างลงตามสัดส่วนที่เหมาะสม
- การวัดระยะห่าง ให้วัดจากด้านบนของเส้นที่เป็นแนวตั้ง ไม่รวมหัวที่มีลักษณะกลม แต่ถ้าวัดเป็นเส้นที่ไม่สัมพันธ์เป็นแนวตั้งก็ให้วัดจากด้านบนสุด

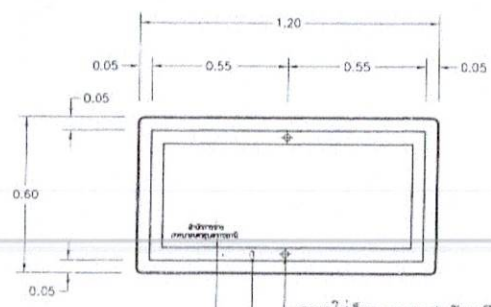


- พื้นป้ายสีเหลืองสะท้อนแสง
- ครกพาสเทลสีทาสีพื้นป้ายสะท้อนแสง
- ตัวอักษรและตัวเลขสีดํา
- กรอบป้ายสีดํา หนา 0.3 มม.



ป้ายโครงการงานก่อสร้าง

SCALE 1:20



ชื่อหน่วยงานที่ดำเนินการก่อสร้าง
ตัวอักษรสีฟ้าสูง 0.03ม.

เจาะรูใส่ไม้ดัด ๑๐ มม. ขุดสังกะสี
พร้อมไม้ดัด ๑๐ มม. ขุดสังกะสี

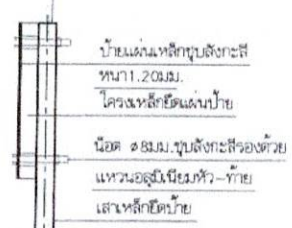
โครงเหล็กขนาด 1" x 1" x 2.3 มม.

เชื่อมไม้ครอบ ทาสีกันสนิม 2 ครั้งแล้วทาสีขาว 2 ครั้ง

ด้านหลังป้ายโครงการ

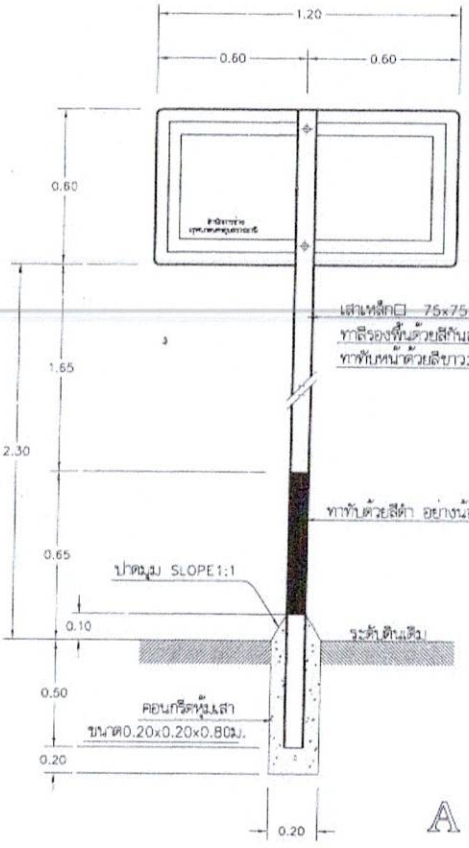
SCALE 1:20

ใช้ตัวแปนเหล็ก หนา 3.2 มม.



การติดตั้งป้ายโครงการ

SCALE 1:20



ป้ายโครงการงานก่อสร้าง

SCALE 1:20

แบบตัวอย่างตัวอักษร

ก ข ช ค ต ฉ พ จ ฉ ช ช
ฉ ก ข ท ฉ ม ฉ ต ฉ ท ฉ
น บ ป พ ฎ ฏ ฝ พ พ ม
ย ร ล ว ศ ส ษ ห ฬ อ ฮ
๑ ๒ ๓ ๔ ๕ ๖ ๗ ๘ ๙ ๐
1 2 3 4 5 6 7 8 9 0
A B C D E F G H I J K L M
N O P Q R S T U V W X Y Z

(นางสาวกานทิณี เสงทอง)

นักวิชาการงานทั่วไปปฏิบัติการ